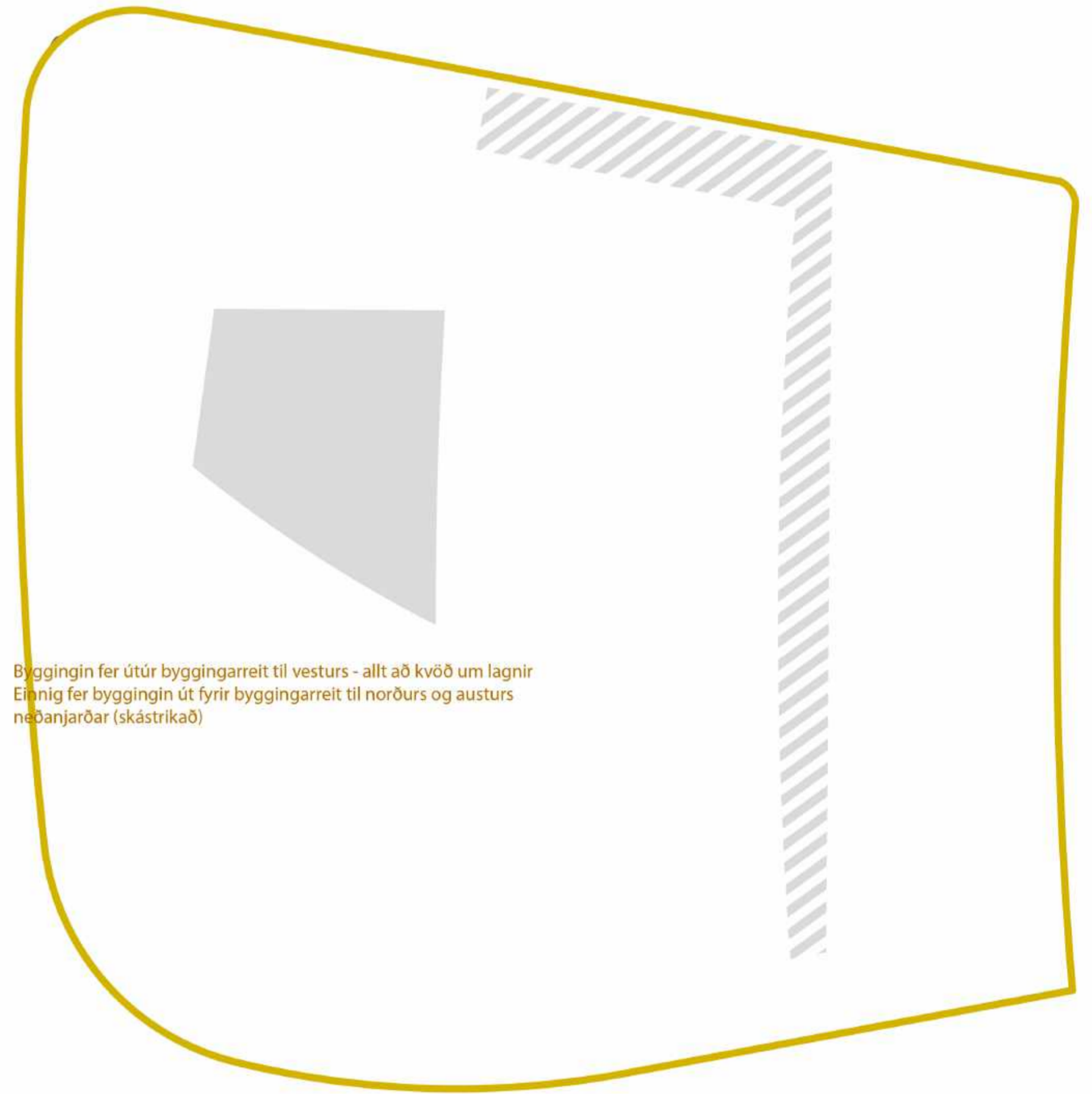
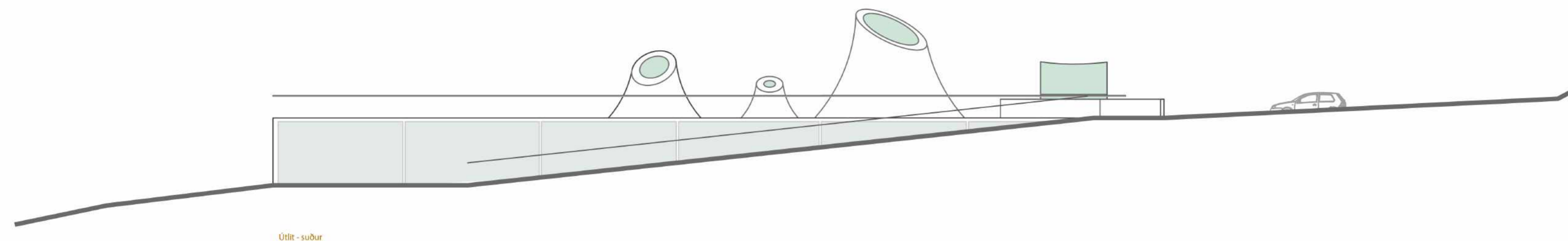


Aðalrými leikskólans njóta sólar allann vinnudaginn og horfa yfir líttsnortíð land alla leið niður að Urriðavatni

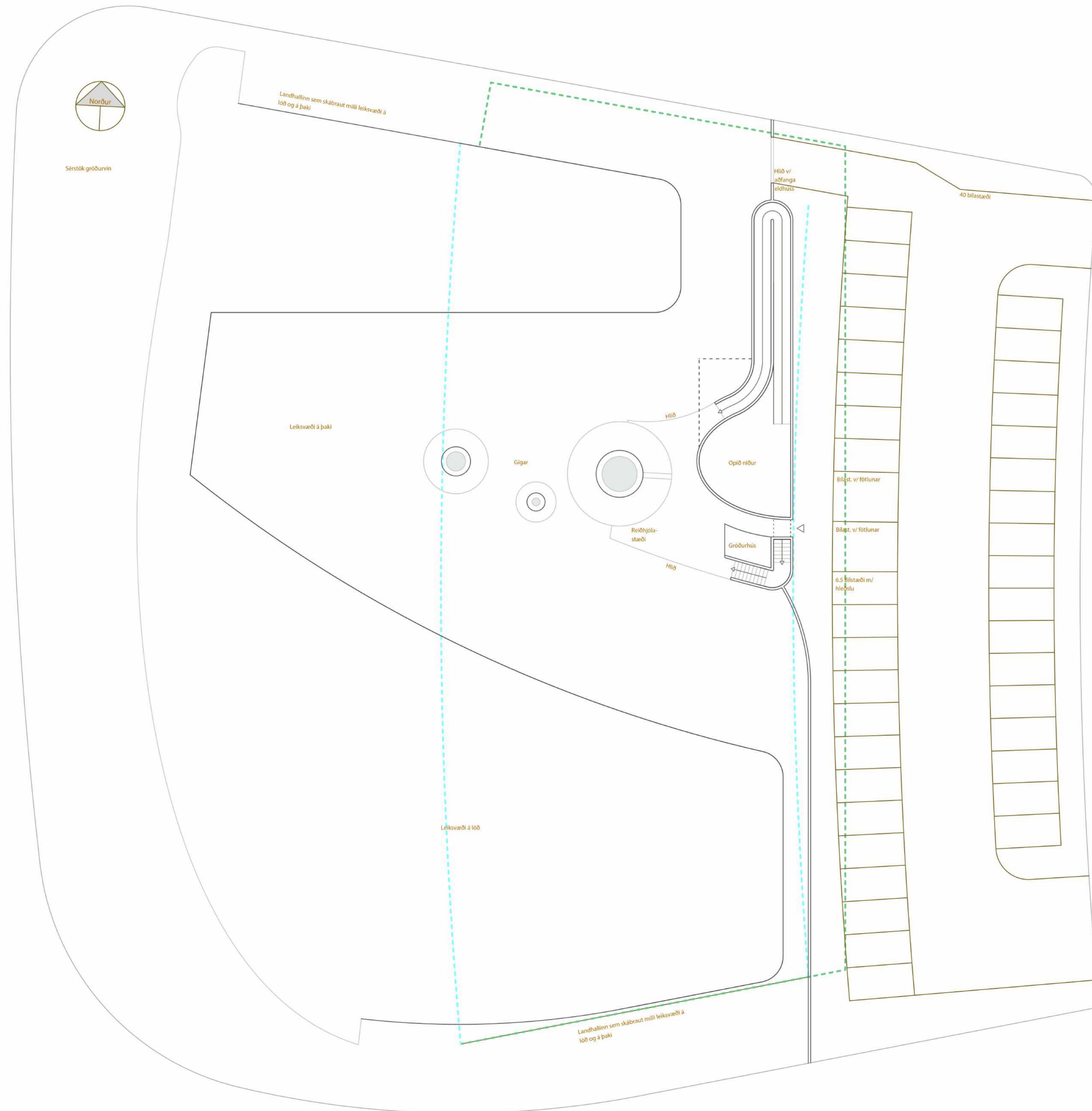
Hér er gert ráð fyrir því að starfsemi leikskóla af áætlaðri stærð verði betri á einni hæð en tveimur, einnig er lögð áhersla á að heimastofurnar njóti sólar allan leikskóladaginn, útsvæðið verði bjart og skjólgott og flæði um bygginguna og umhverfi hennar verði skýrt og stemningsríkt. Til að ná þessu fram þarf að opna byggingarreitinn, með því næst gluggahlíð til suðurs nægilega löng til að ræða öllum heimastofunum eftir. Við þessa breytingu verður til gott útsvæði mót suðri, með útsýni yfir opið svæði og Urriðavatnið. Einnig verður til góð tenging milli bílastæðis og útsvæðis, þar sem börn eru að jafnaði þegar þau eru sótt í leikskólann. Ekki er farið yfir kvóð um lagningu á lóðinni. Halli brekku lóðarinnar er nálægt 1:12 sem er hámarkshalli skábrautar. Hæðarmunur áætlaðrar legu bílastæðis og endamörkum byggingareits í vestri eru 3-4 metrar (þá er losunarfahugurinn undanskilinn) og við bættist rúmum metri þegar byggt er lengra til vesturs. Þessi staða býður uppá léga gólfhæð leikskólans með leiksvæði á þakgarði tengdum leiksvæði á þöð með náttúrulegum skábrautum á jafri lóðar. Þessi lausn býður uppá stemmingsfulla aðkomu með tilkominu útsýni yfir leiksvæði, landslag og sérstaka byggingartilt, einnig verða til útsvæði þar sem fyrstu geislar morgunsólarinnar ná að skína og stærðarmöguleikar eru full nýttir. Við mitt bílastæðið er hlíð inná leikskólsvæðið, þaðan er hægt að fara um allt útsvæðið, bæði þakgarð og lóð. Í þakinu er stór ljósbrunnur, þangað liggja bæði skábraut og tröppur. Þar er aðalinnangangurinn. Brunnurinn er markaður með „gíg“ sem er hækkuð lofthæð og ljósgjafi yfir fjölnotarými. Staðsetning aðalinngangs er augljós, þegar inn er komið sér beint út í grænt útsvæðið á gangi þar sem fataaðstaða deildanna raðast hver á eftir annari, litakóðaðar með regnbogalitum. Inni á milli fatarýma eru fundar- og sérkennslurými. Einnig liggja leiðir beint frá anddyrinu að skrifstofum, eldhúsi og fjölnotasal. Samsíða regnbogagangi sunnan við fataaðstöðu, sérkennslu og fundarrými er annað umferðarrými, umferðarrými og alrými sem tengir deildirnar við fataaðstöðu sína og hver við aðra. Umferðarrýmið er í andstöðu við regnbogaganginn hvað varðar fótabúnað og fot, á regnbogagangnum er maður á sköm og í útgalla annað hvort á leið út eða inn, heim eða að heiman. Inni í alrýminu er hinsvegar öll innanhúsumferðin, þar eru bókasafn, listasmíðjur og fjölnotasalurinn í létt afmörkuðum rýmum. Við innri enda þessa svæðis, er aðstaða leikskólakennaranna. Hver deili á sér heimastofu sem opnast í alrýmið og hefur sér snyrtingu og geymslu við innganginn. Gluggar heimastofanna snúa til suð- suðvesturs og skín sólin á þá allan leikskóladaginn þegar vel viðr. Útsýnið úr gluggum heimastofanna er yfir leiksvæðið og áfram niður hlíðina að vatninu. Leikskóla- og aðstoðaleikskólafjórú eru með skrifstofur og annað fundarherbergi rétt við aðalinnanganginn norðanmegni og eldhús og stoðrými í norðvesturhorninu. Þar sem búið að rjúfa byggingarreitinn á annað borð verða tækni og stoðrými staðsett utan byggingareits til norðurs og austurs, undir gangstétt og skábraut en algerlega neðanjarðar og án nokkurs sýnileika. Byggingin verður byggð að stærstum hluta úr timbri en einnig úr steinsteypu. Steinsteypa stöður við landið og stöður þau rými þar sem útfötin ríka, en um leið og maður er á sokkunum er allt úr timbri. Timburnotkun er vistvæn og til valin í einnar hæðar hús. Hálfþekjandi litir eru að hluta bæði á steinsteypu og timbri. Lögum heimastofa og opins miðrými styrkir hjóðvist og gluggatjöld verða til birtustýringar. Í lóðinni er unnið með ofanvantslausnir og náttúrtengingu án þess að gefa afslátt á öryggismálum og notagildi. Það er ekki þröngt um lausnir í þessari nálgun og rétt að gera ráð fyrir góðu samræðsterli við fullnaðarhönnun.



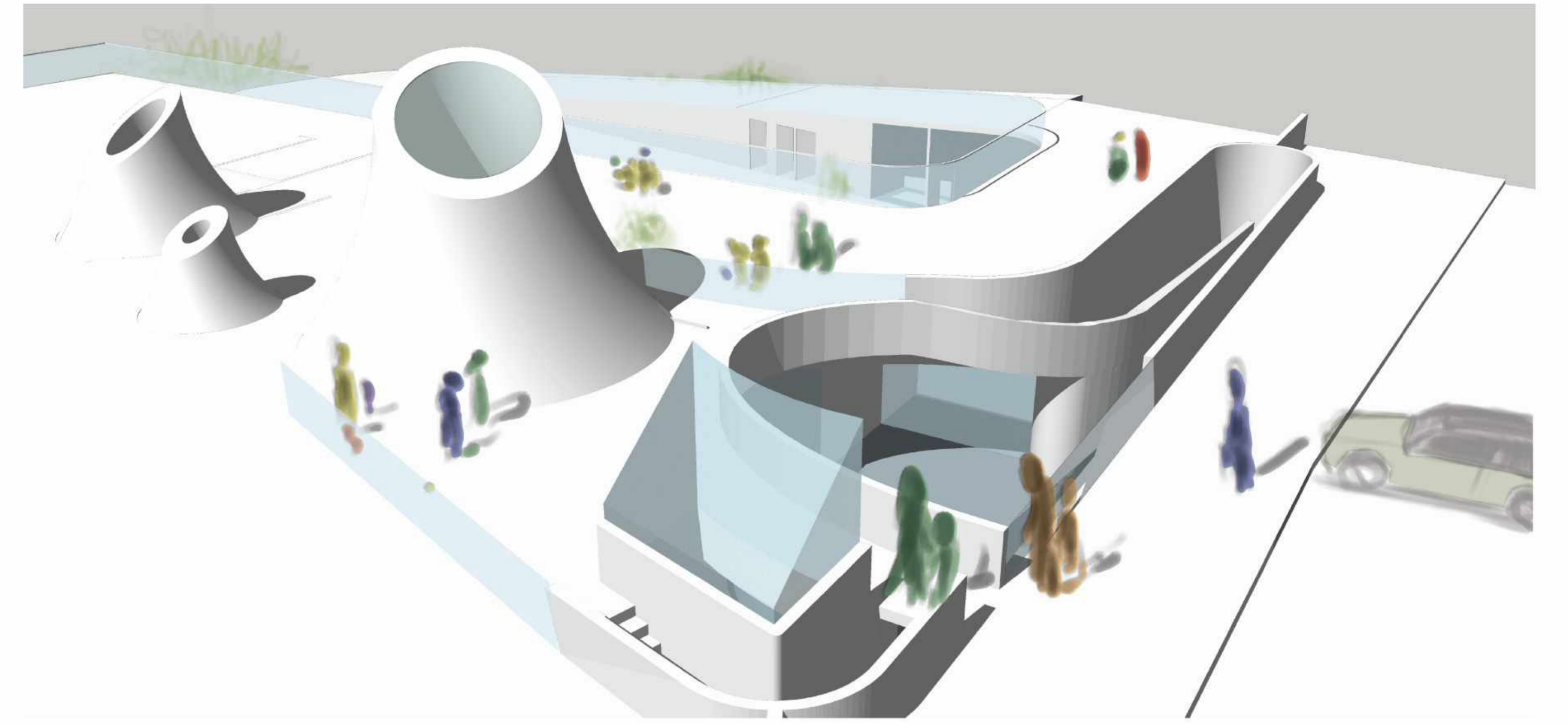
Byggingin fer útir byggingarreit til vesturs - allt að kvóð um lagningu. Einnig fer byggingin út fyrir byggingarreit til norðurs og austurs neðanjarðar (skástríkað).



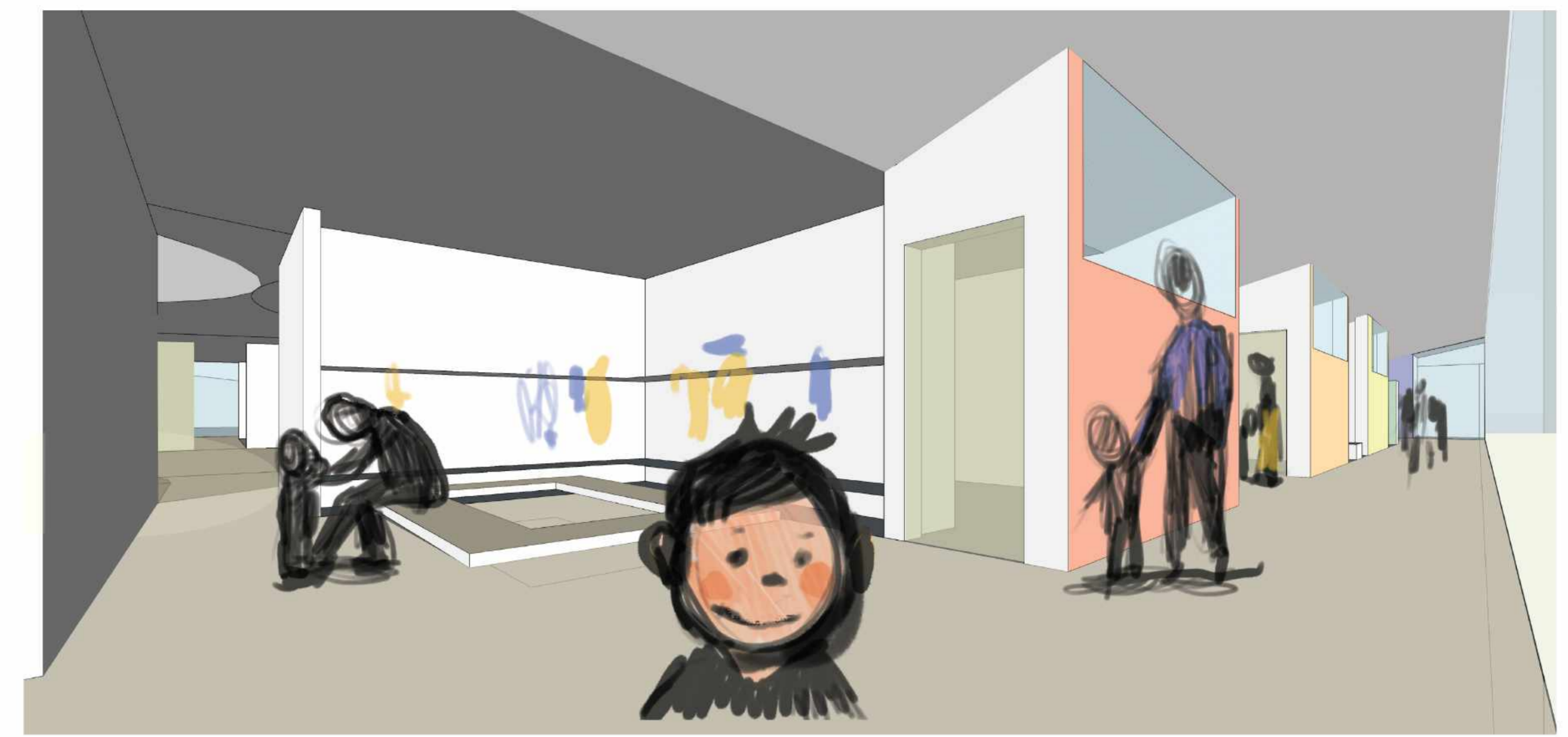
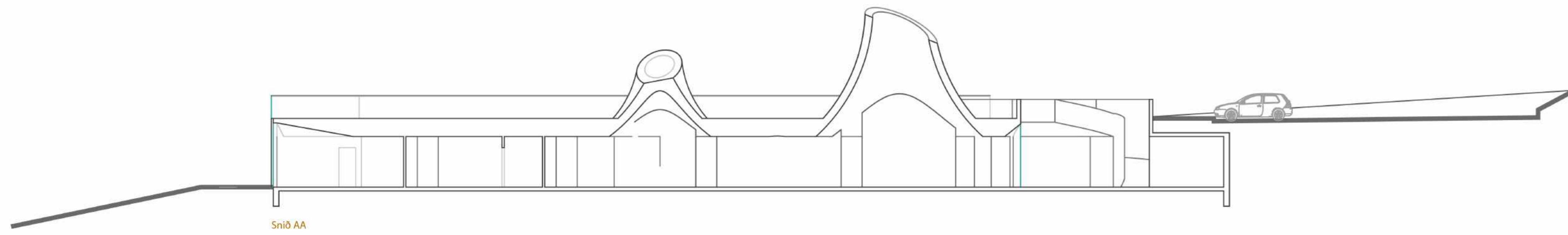
Útlit - suður



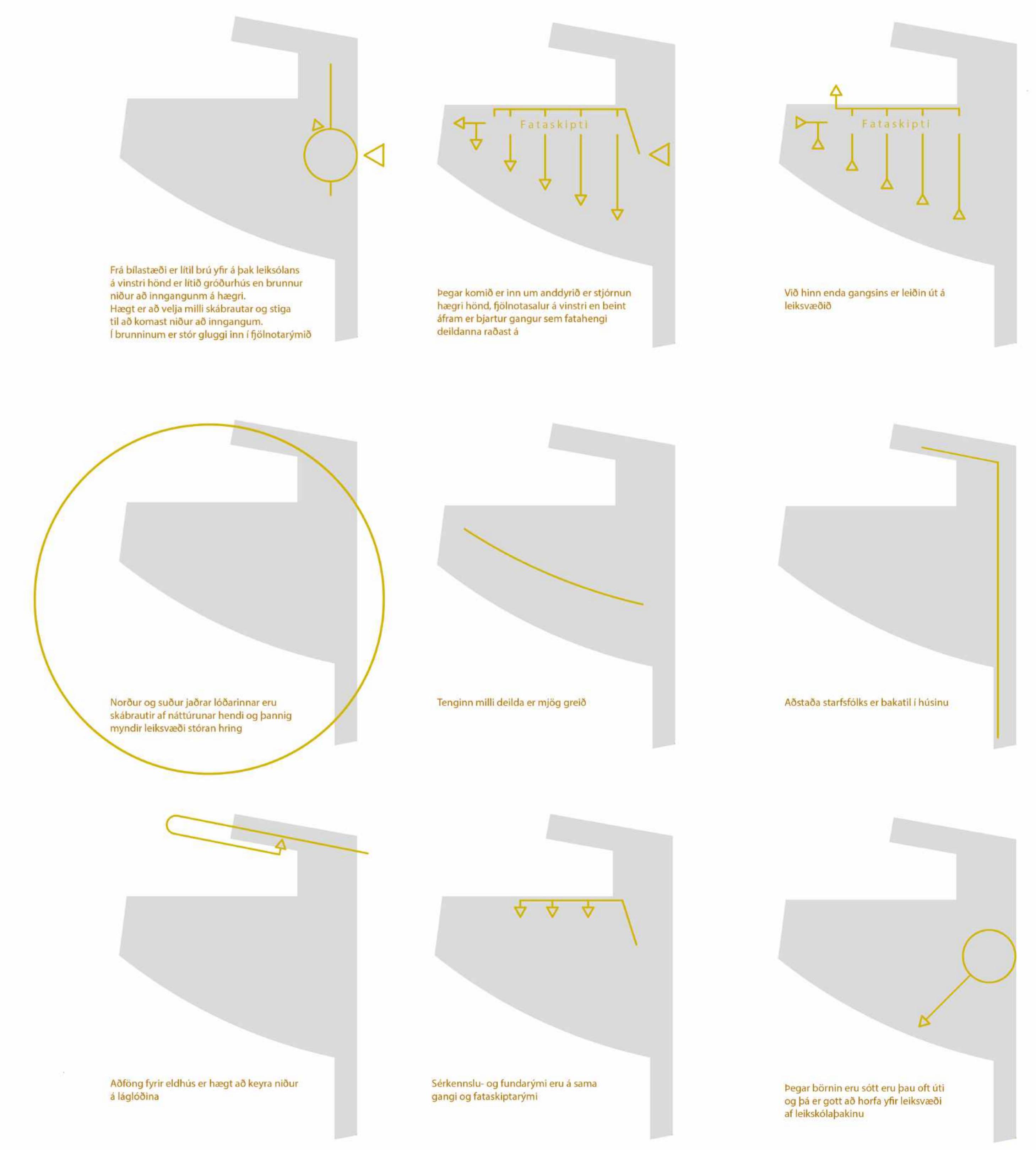
Þakmynd



Frá götunni hefur leikskólinn nokkuð sérstak viðmót, lítið gróðurhús, þrjár gígar og útsýni yfir Úrriðavátn. Á morgunna liggur leiðin niður skúlanaut eða stíga í ljóðrum þar sem aðalningangurinn er. Á eftirmiddaginn þegar börnin eru sótt er góð yfirsýn yfir útlitksvæðið frá aðkomunni.

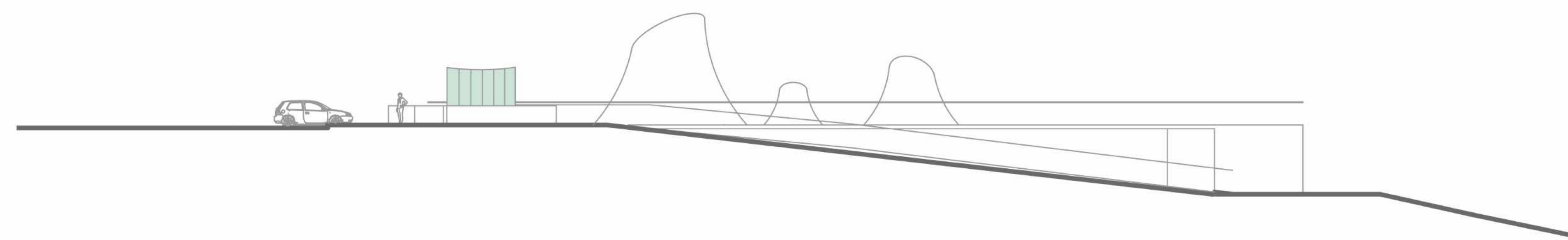


Fatarýmin hafa góða tengingu bæði við útganga bæði að götu og leiksvæði - en þeir eru á stíthvorum enda regnbogagangans

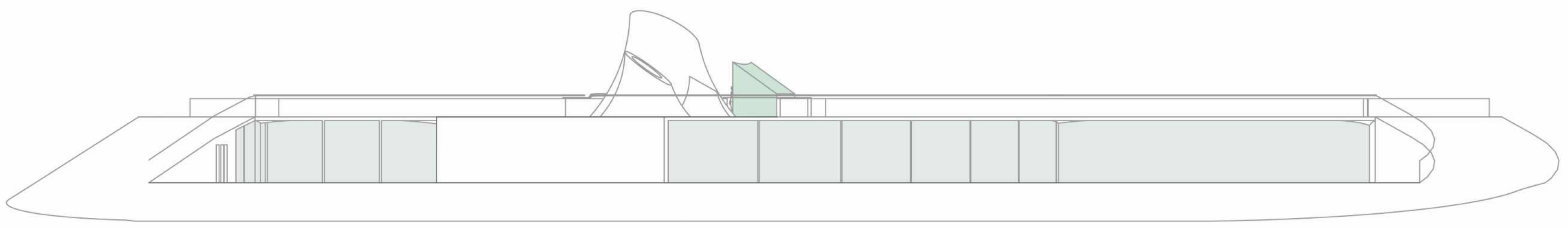




Útlit - austur



Útlit - norður



Útlit - vestur



Rennihúsi, tjöld og skilveggi bjóða uppá mikinn sveigjanleika

