

Leikskólinn Kirkjuból, Kirkjulundi 1 Garðabæ  
Burðavirkjateikningar

Tækniþjónusta Bjarna Árnasonar ehf.  
Smiðjuvegi 11  
s: 564 2260, 894 0992  
Netfang: [bjarniar@simnet.is](mailto:bjarniar@simnet.is)

**Gröfturn fyrir húsi, almennar skýringar (viðbygging):**  
 Gröf skal fyrir húsi niðri á burðarlínu jarveg. Allt upprætt efni, sem ekki er hægt að nota til að fylla ofur umhverfis húsið, skal flutt burt.  
 Ef vötn litar í grunninn skal dægt því eða veita burt.  
 Áður en brúnaða eða undirsköf verða stípti skal tryggja alán jarðveg, sand og lausa steina af yfirborði því, sem stæpa leggst á.  
 Rippan, fléngun og sprengingar þegar ekki tekist að losa umk. 20 m<sup>3</sup> af málhúli eða klípp 6 klukkustund með 24 t. grífu skal efnið losað með rippan, fléngun eða sprengingum. Allt efni sem losað verður skal síðan flutt á leyfilega losunarstöð.  
 Gæta sérstakrar varðveislu við sprengingar til að koma í veg fyrir að slýs verði á málinum og skemmdir á manneskjum. Við flénging, geymslu og notkun sprengingarskipta skal í einu og öllu fara eftir þeim reglum, sem í gildi eru um sprengingefni og meðferð þess.

**Fylling undir sökkulveggi (sökkuleiningar), almennar skýringar:**  
 Fylla skal og þjappa undir sökkulveggi hússins í mest 0,3 - 0,5m lögum höð.  
 Þjapp þess valdara sem notuð verður. Fyllingarefnið skal vera fróðfrjótt og þjappanlegt hraufeni. Það skal ekki inni hald mætra en 3% af kornum, sem eru minni en 0,075mm niðri við heildarþyngni einingar.  
 Leyfilega hámarksstærðir í korngröfinu er 1/3 af lagþykkt við þjappun.  
 Þjappa skal hvert lag þor til þjappunin uppfyllir eftirfarandi skilyrði:  
 E<sub>2</sub> > 100 kN/m<sup>2</sup> og E<sub>2</sub>/E<sub>1</sub> < 2,3 fyrir löggjafar.  
 Míða skal við að þjappa minnst 6 utaner með 3 - 5 tanna tilvaldara auk þess að uppfylla ofangreindar kröfur.

**Almennar skýringar við sökkla, botnplötu og útveggi (sökkul/útveggaein):**  
 Steypa S250 í sökkul, sökkla, botnplötu og útveggi.  
 Stál KS50 en ljúkkur og vinklar KS50S.  
 Steypuhúla á jörnum 30mm.  
 Göt í sökkla skal gera skv. frónastíkingu/einangtækingu.  
 Tengja skal liggjandi jörn í sökkli skv. úvæðum Rotingsvættunum ("Virkilennur" ekki ratsuba).  
 Í botnplötu má nota mottu K257 í stöð 40x40x250mm.  
 Undir botnplötu skal einangra með 100mm einangrun.  
 Niður með sökkli skal einangra, að innanverðu og utanverðu, með 50mm einangrun. Sjá snið í sökkul.

**Skeytlennd jörna:**  
 Skeytlennd jörna skal vera skv. eftirfarandi lölu nema annað sé tekið fram.  
 K10: Skeytlennd a.m.k. 40cm.  
 K12: Skeytlennd a.m.k. 48cm.  
 K16: Skeytlennd a.m.k. 64cm.  
 K20: Skeytlennd a.m.k. 80cm.  
 K25: Skeytlennd a.m.k. 100cm.  
 Bendistöð (kambstöð og stölmottur) skal beygja um skifu sem hefur þvermál a.m.k. 20 x þvermál farniss.  
 Skeytum skal dreifa og forðast skal eftir fönung að skeyta á stöðum sem mest á reynir. Bendistöð skal hafa gáttalaust yfirborð og vera laust við átreiningu, flú, mátingu, rýfingur og því um líkt þess skal gætt í öðru meðferð stöðsins, að það bogni ekki eða myndi.

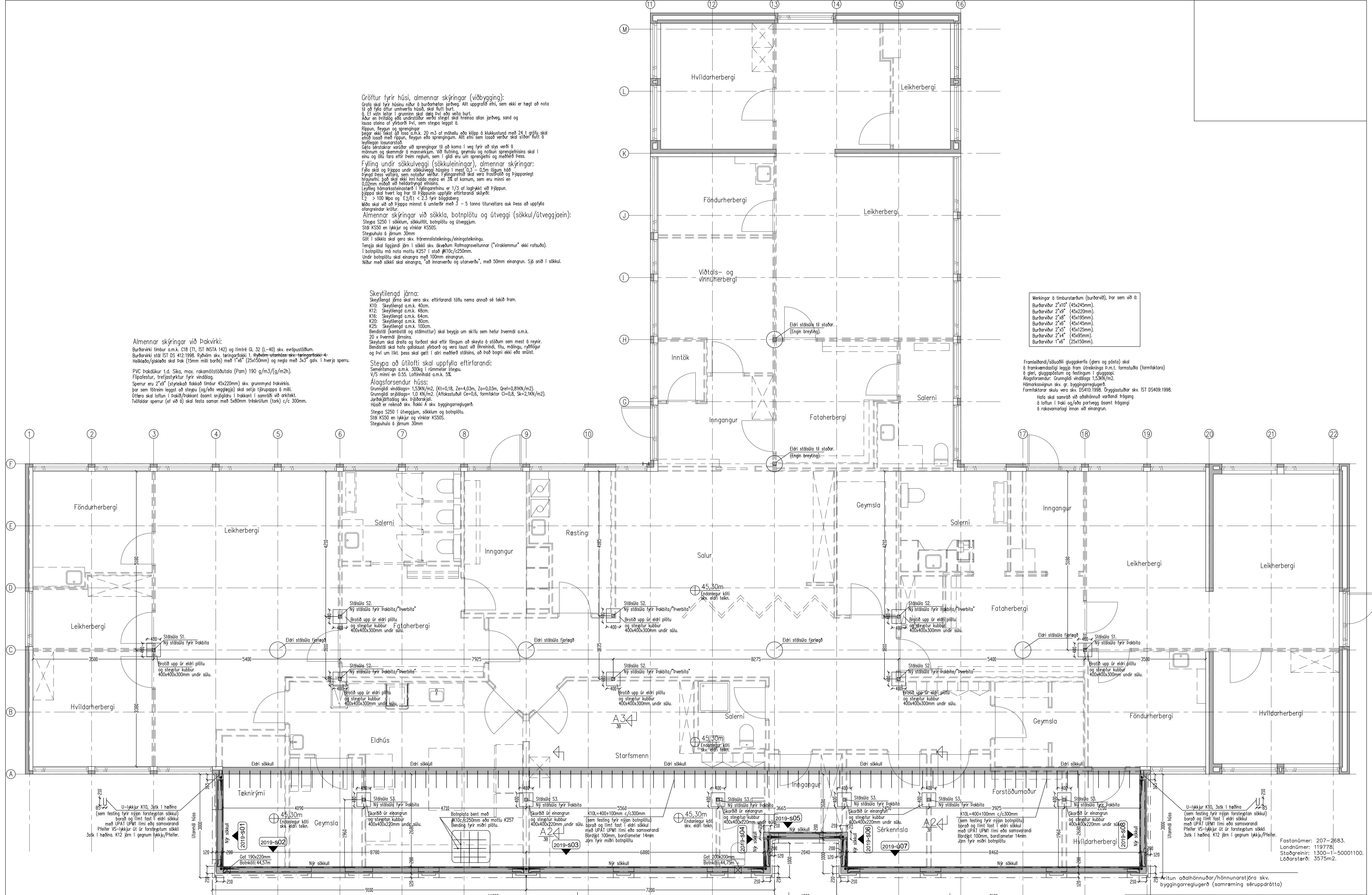
**Steyra að útlötu skal uppfylla eftirfarandi:**  
 Samerfðingun a.m.k. 300kg í rúmmeter steypu.  
 V/S minni en 0,55. Lötterfðing a.m.k. 5%.  
**Álagforsendur húss:**  
 Grunnvági vindslags= 1,5kN/m<sup>2</sup>, (Kt=0,18, Ze=4,03m, Zo=0,03m, Öref=0,8kN/m<sup>2</sup>).  
 Grunnvági snjóslags= 1,0 kN/m<sup>2</sup>. (Afþakstubbull Ce=0,6, formfaktor Ci=0,8, Sk=2,1kN/m<sup>2</sup>).  
 Jafnþakstubbull skv. Þjóðarskipti.  
 Húsið er reikið skv. flokki A skv. byggingarreglugerð.  
 Steypa S250 í útveggi, sökkul og botnplötu.  
 Stál KS50 en ljúkkur og vinklar KS50S.  
 Steypuhúla á jörnum 30mm.

**Almennar skýringar við Þakvirki:**

Burðarvirki timbur a.m.k. C18 (T1, IST INSTA 142) og límlé G2, 32 (L-40) skv. evrópastöðlum.  
 Burðarvirki stál IST DS 412:1998. Ryðvörn skv. tæringarflokki 1. **Styðningu- og stöðingarskipti:**  
 Heilabot/giðabot skal þak (15mm milli borða) með 1x6" (25x150mm) og neðja með 3x3" gávi. Í hverja sperru.  
 PVC Þakdækur L.d. Sika, max. rakamálstöðubatala (Pam) 190 g/m<sup>3</sup>(g/m<sup>2</sup>h).  
 Flíplöfustur, flíplaglykkur fyrir vinddöng.  
 Sperrur eru 2"5" (stýrtakaból flokkaból timbur 45x220mm) skv. grunnmynd þakvirkis.  
 Þor sem frótem leggst að steypu (og/éna veggleipi) skal setja ljúppappa 6 mill.  
 Útfara skal loftun í þakvið/bakkant ásamt snjóglöðu í þakant í samræði við arkitekt.  
 Vörfatar sperrur (ef við á) skal festa saman með 5x80mm tréskrifum (tork) c/c 300mm.

Merkingar á timburstærðum (burðarvirki), þar sem við á:  
 Burðarvirki 2"x10" (45x245mm).  
 Burðarvirki 2"x9" (45x220mm).  
 Burðarvirki 2"x8" (45x195mm).  
 Burðarvirki 2"x6" (45x145mm).  
 Burðarvirki 2"x5" (45x125mm).  
 Burðarvirki 2"x4" (45x95mm).  
 Burðarvirki 1"x6" (25x150mm).

Frámengandi/sáublíli gluggkerfis (gjers og pósta) skal á framvæðingastigi leggja fram útreikninga þ.m.t. formstærða (formfaktora) á gjers, gluggapötum og festingum í gluggapi.  
 Álagforsendur: Grunnvági vindslags 1,5kN/m<sup>2</sup>.  
 Hámarksveggþun skv. gr. byggingarreglugerð.  
 Formfaktorar skulu vera skv. DS410:1998. Öggygissútlur skv. IST DS409:1998.  
 Hafa skal samræði við aðalhönnuð varðandi frágang og loftun í þaki og/éna portvegg ásamt frágangi á rakavarnargátt innan við einangrun.

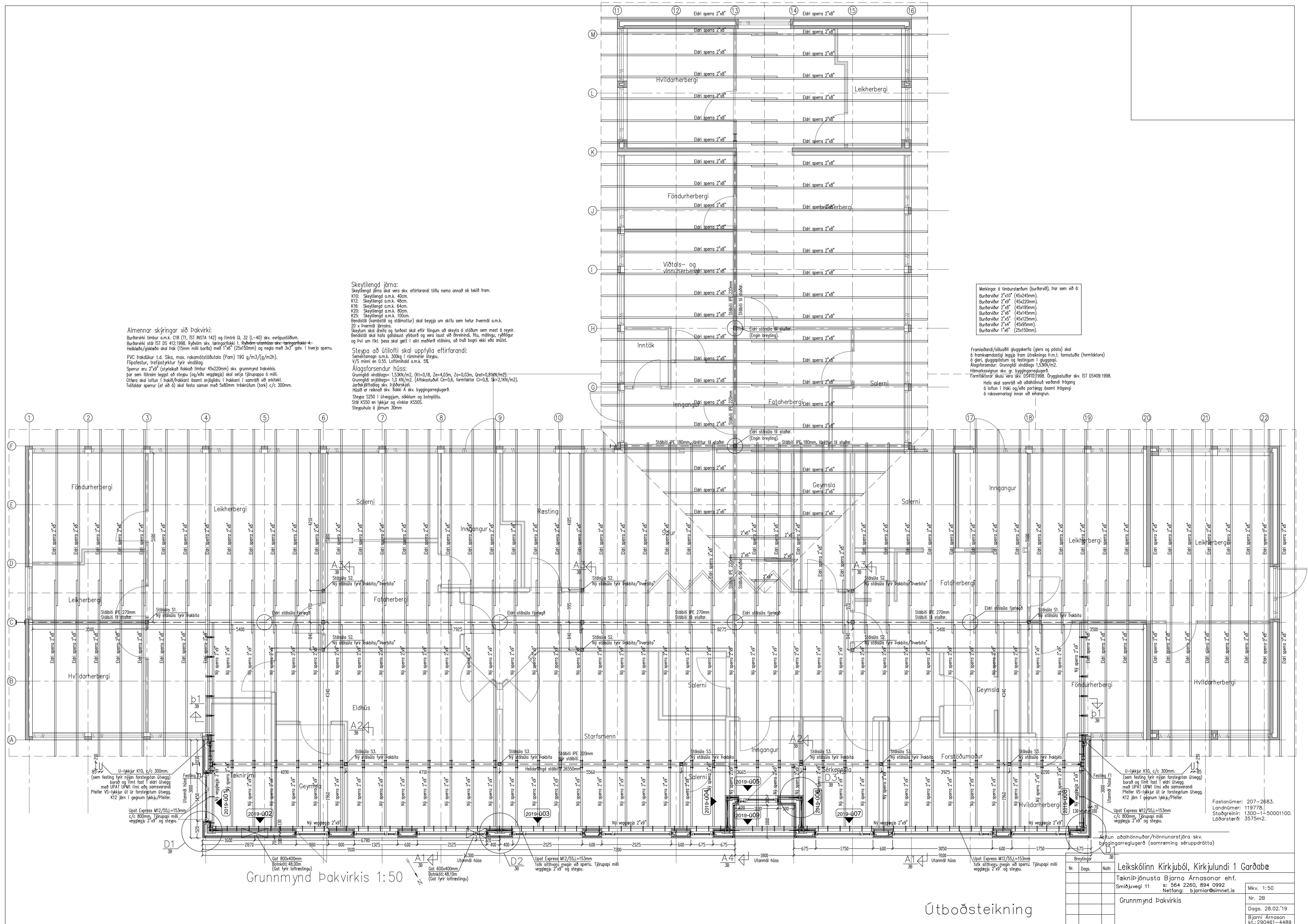


**Grunnmynd sökkla 1:50**  
 Gæta skal þess að grafi ekki frá sökkul þegar grafið er fyrir brunnum, sköplögn og/éna dreifing.

Útboðsteikning

Breytingar		Leikskólinn Kirkjuból, Kirkjulundi 1 Garðabæ	Mkv. 1:50
Nr.	Dags.		
Tæknifélag Bjarna Arnasonar ehf.		Grunnmynd sökkla	Nr. 1B
Smiðjuvegi 11 Netfang: bjarniar@simnet.is			
Dags. 28.02.19		Bjarni Arnason kt.:290461-4489	

Fastanúmer: 207-2683.  
 Landnúmer: 119778.  
 Staðgreinir: 1300-1-50001100.  
 Lóðarstærð: 3575m<sup>2</sup>.



**Almennar skýringar við þakvirki:**  
 Þakvirki timbur o.m.k. C18 (T1, IST INSTA 142) og límré G. 32 (L-40) skv. evrópastöðlum.  
 Þakvirki stál IST DS 412:1998. Ryðvörn skv. tæringarfrétt 1. **Ryðvörn utanhúss-skv.-tæringarfrétt 4.**  
 Heliklaða/glaklaða skal þak (15mm milli borða) með 1"x6" (25x150mm) og neiga með 3x3 galv. í hverja sperru.  
 PVC þakdúkur t.d. Sika, max. rakamótstöðutala (Pam) 190 g/m<sup>3</sup>/g/m<sup>2</sup>h.  
 Pípfestur, trefjastykkur fyrir vindlöng.  
 Sperrur eru 2"x2" (trefjastíkið timbur 45x220mm) skv. grunnmynd þakvirkis.  
 Þar sem fötrétt leggst að stöpu (og/öðr veggjega) skal setja 1/2" þrjúþoppa 6 mill.  
 Útfæra skal loftun í þakvið/þakant ásamt snjögildu í þakant í samræði við arkitekt.  
 Viðtödur sperrur (ef við á) skal festa saman með 5x80mm tréskruvum (tork) c/c 300mm.

**Skeytilengd jörna:**  
 Skeytilengd jörna skal vera skv. eftirlitandi lölu nema annað sé tekið fram.  
 K10: Skeytilengd o.m.k. 40cm.  
 K12: Skeytilengd o.m.k. 48cm.  
 K16: Skeytilengd o.m.k. 64cm.  
 K20: Skeytilengd o.m.k. 80cm.  
 K25: Skeytilengd o.m.k. 100cm.  
 Bendistöð (kamastöð og stálmottur) skal byggja um skifu sem hefur þvermál o.m.k. 20 x þvermál jörnsins.  
 Skeytum skal dreita og forðast skal eftir fönung að skeyta á stöðum sem mest á reyrir.  
 Bendistöð skal hafa góðlaust yfirborð og vera laust við áhrifandi, flú, málingu, ryðfögu og því um líkt þess skal getti í aliri meðferð stöðsins, að það bogi ekki eða snúist.  
**Stöpa að útlöfti skal uppfylla eftirlitandi:**  
 Samanlagn o.m.k. 300kg í rúmmeter stöpu.  
 V/S minni en 0,55. Lufttíðni o.m.k. 5%  
**Alagsforsendur húss:**  
 Grunnigildi vindstöps= 1,53kN/m<sup>2</sup>. (K1=0,18, Z=4,03m, Z<sub>0</sub>=0,03m, Øref=0,81kN/m<sup>2</sup>).  
 Grunnigildi snjögöps= 1,0 kN/m<sup>2</sup>. (Afloksstuðull Ce=0,6, formfaktor Ci=0,8, Sk=2,1kN/m<sup>2</sup>).  
 Jörðskjálftalag skv. Þjóðarskrá.  
 Húsi er reikiað skv. Íslika 4 skv. byggingarreglugerð.  
 Stöpa S250 í útvegjum, stökkum og boltpöllum.  
 Stál K350 en lykjur og vinklar K350S.  
 Stöpuhúla á jörnum 30mm

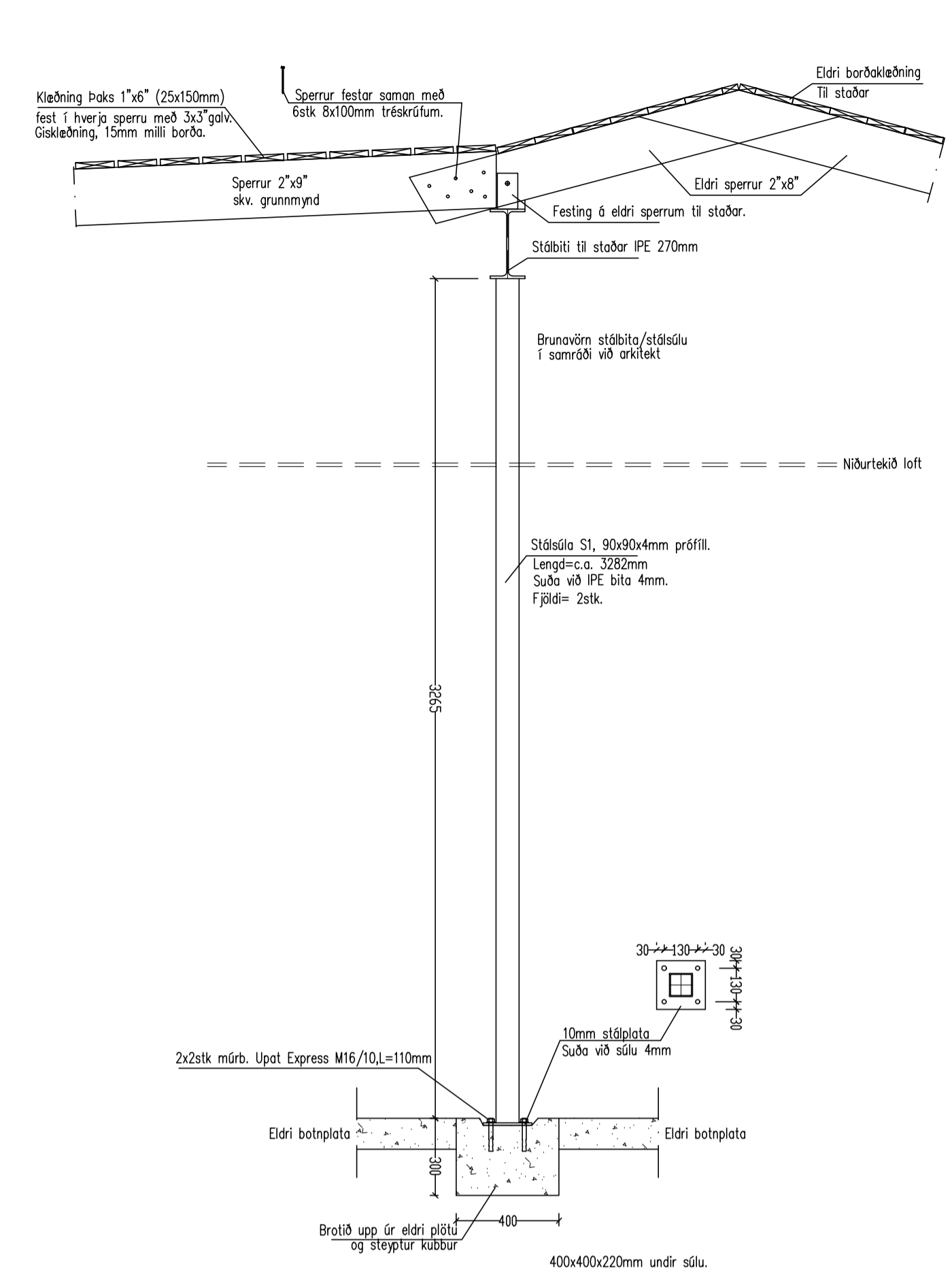
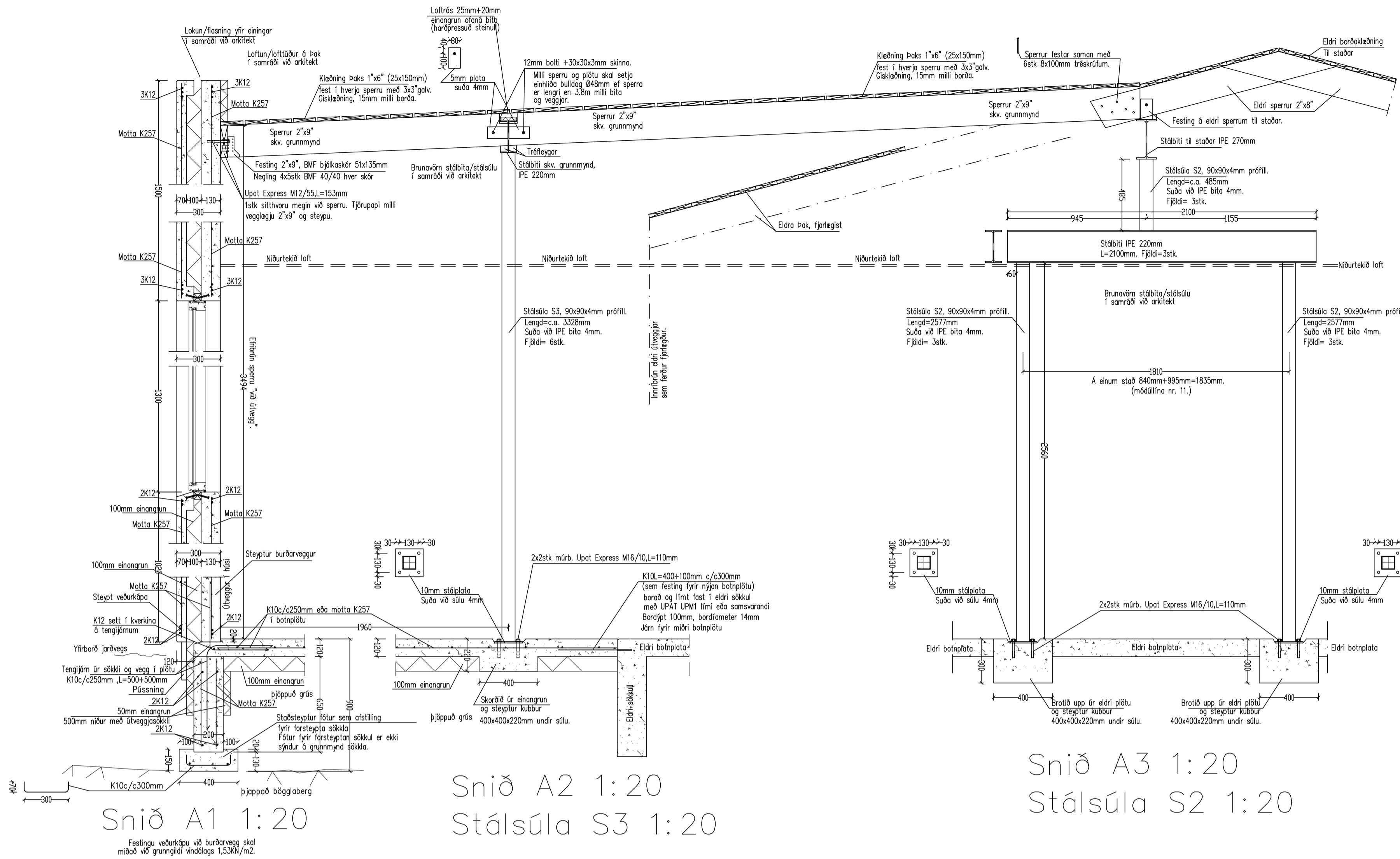
Mörkingar í timburstarum (þakvirki), þar sem við á:  
 Þakvirki 2"x10" (45x245mm).  
 Þakvirki 2"x9" (45x220mm).  
 Þakvirki 2"x8" (45x195mm).  
 Þakvirki 2"x6" (45x145mm).  
 Þakvirki 2"x5" (45x125mm).  
 Þakvirki 2"x4" (45x105mm).  
 Þakvirki 1"x6" (25x150mm).

Frömlandi/síuþóli gluggkerfis (gjers og pósta) skal á framkvæmdastigi leggja fram útleitningu þ.m.l. formstuðu (formfaktora) á gjeri, gluggpóstum og festingum í glugggjöf.  
 Alagsforsendur: Grunnigildi vindstöps 1,53kN/m<sup>2</sup>.  
 Hámarksþyngning skv. gr. byggingarreglugerð.  
 Formfaktora skulu vera skv. DS410:1998. Byggingarreglugerð.  
 Húsi skal samræði við aðbúnaðs varðandi frágang á loftun í þaki og/öðr portveggjega ásamt frágangi á rakavarnargildi innan við elangrun.

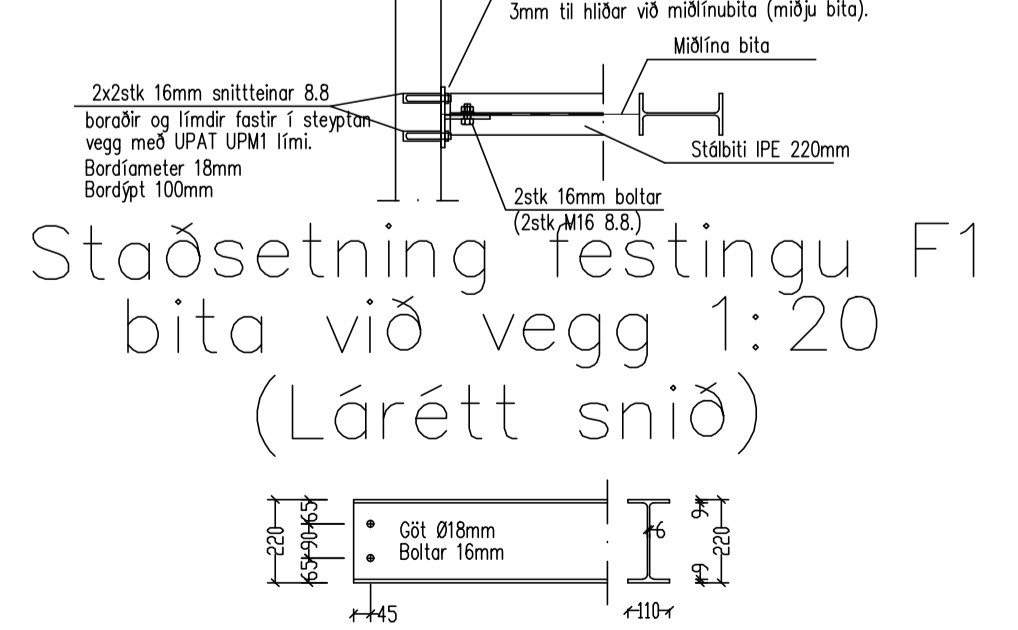
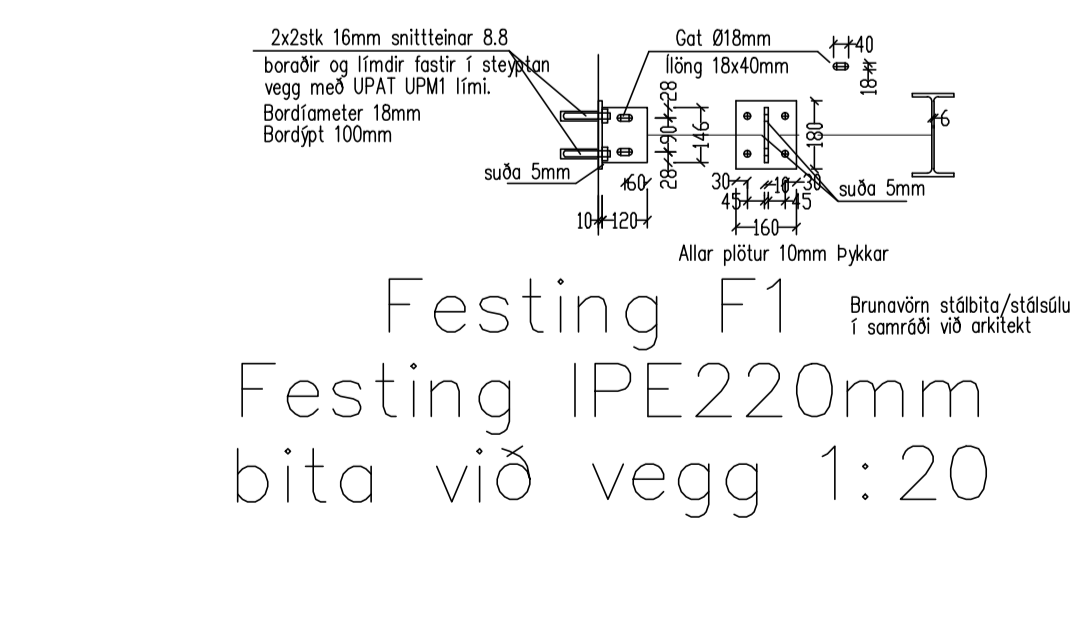
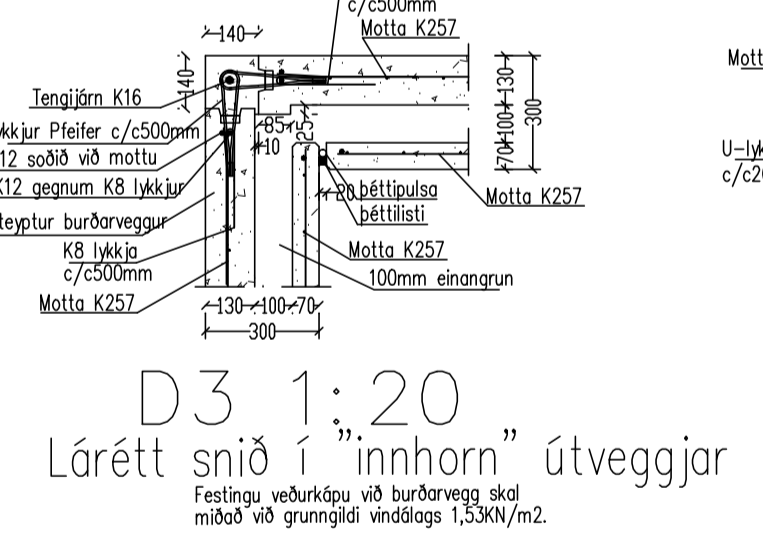
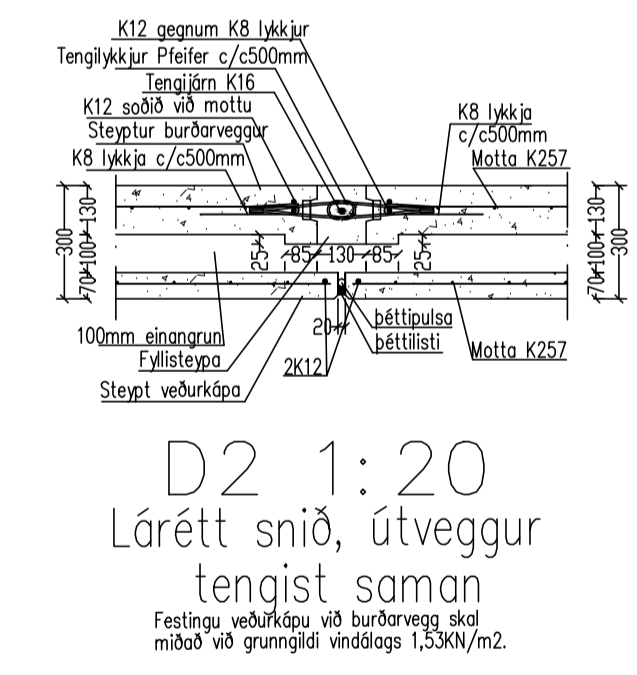
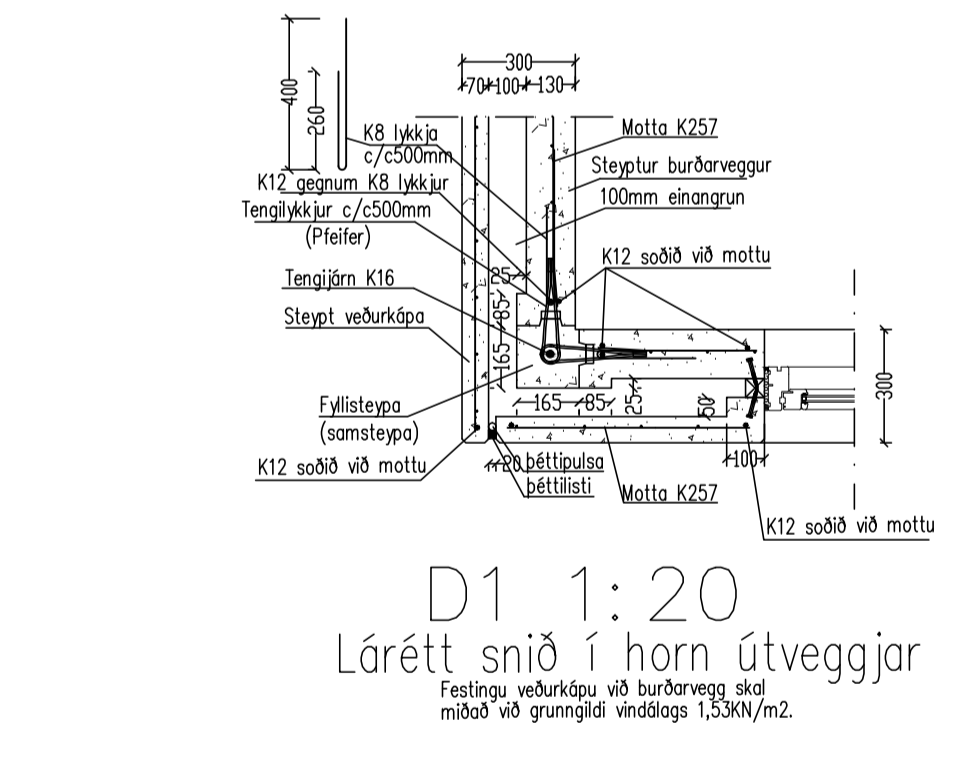
Grunnmynd þakvirkis 1:50

Útboðsteikning

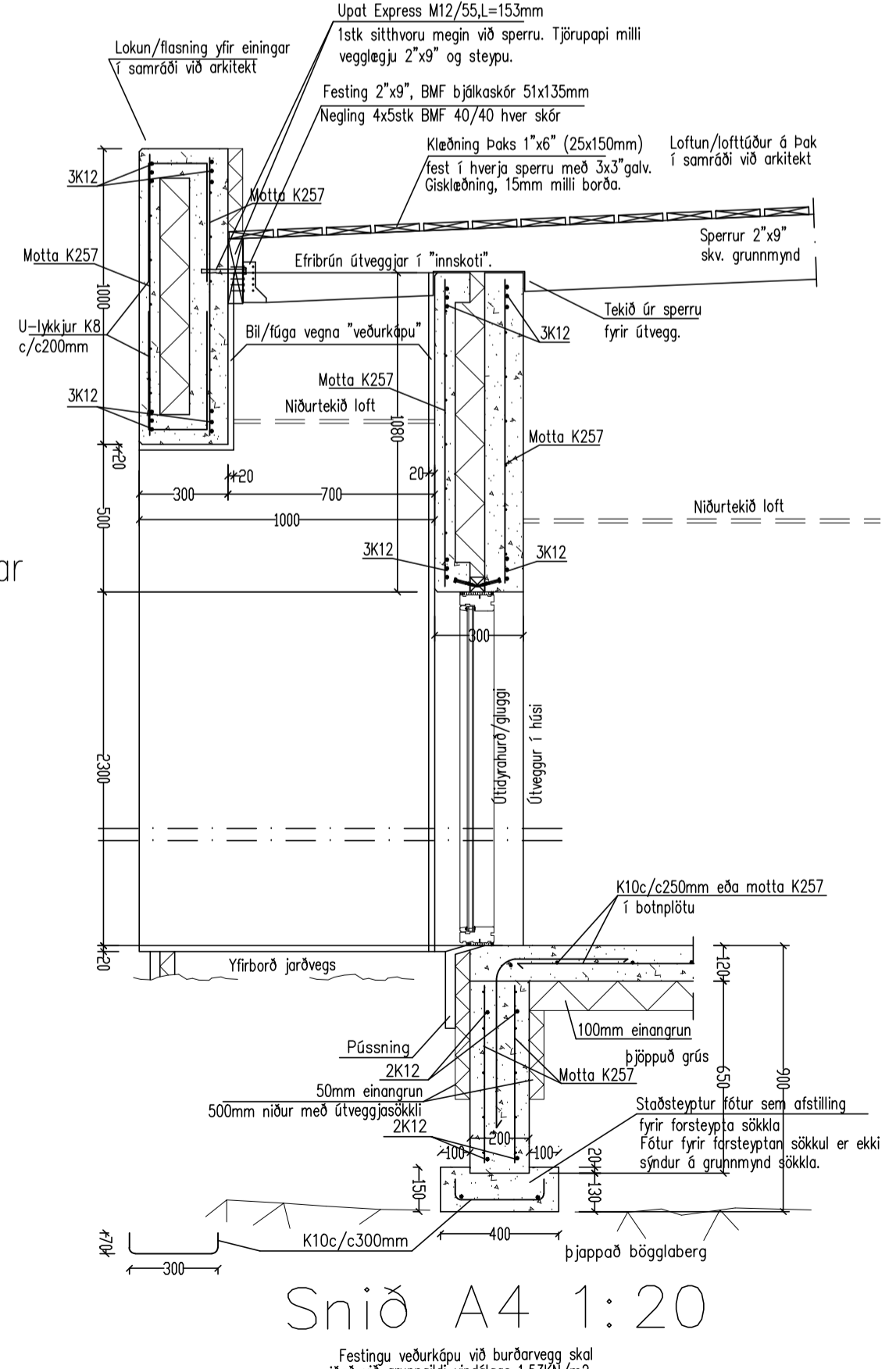
Fastanúmer: 207-2683.		Mkv. 1: 50	
Landnúmer: 119778.		Nr. 28	
Staðgreinir: 1300-1-50001100.		Dags. 28.02.19	
Lóðarstær: 3575m <sup>2</sup> .		Bjarni Arnason	
k.t.: 290461-4489		k.t.: 290461-4489	



Snið A3 1:20  
Stálsúla S2 1:20



Endi á IPE220mm bita Frágangur á götum



Stálsúla S1 1:20

Snið b1 1:20  
Almennt snið í "portvegg"

Fastanúmer: 207-2683.  
Landnúmer: 119778.  
Staðgreinir: 1300-1-50001100.  
Lóðarstær: 3575m<sup>2</sup>.

Aritun aðalhönnuðar/hönnunarstjóra skv. byggingarreglugerð (samræming séruppráttá)

Breytingar	Nr.	Dags.	Netið

Leikskólinn Kirkjuból, Kirkjulundi 1 Garðabæ

Tækniþjónusta Bjarna Árnasonar ehf.  
Smiðjuveg 11 s: 564 2260, 894 0992  
Netfang: bjarniar@smnet.is

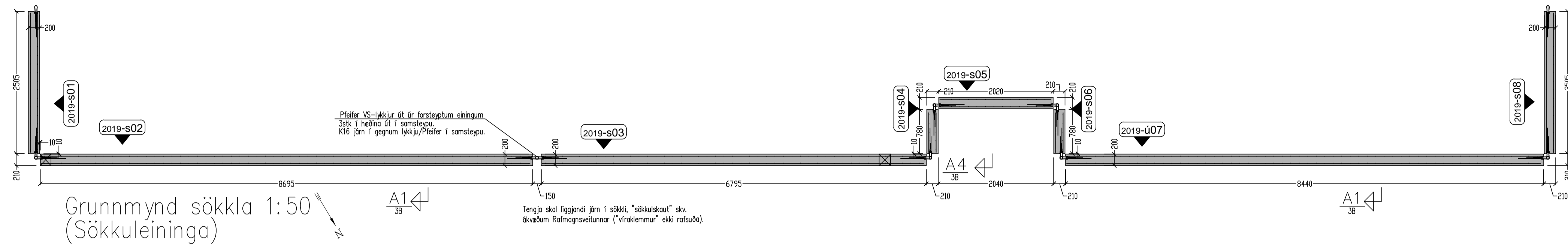
Mkv. 1:20

Nr. 38

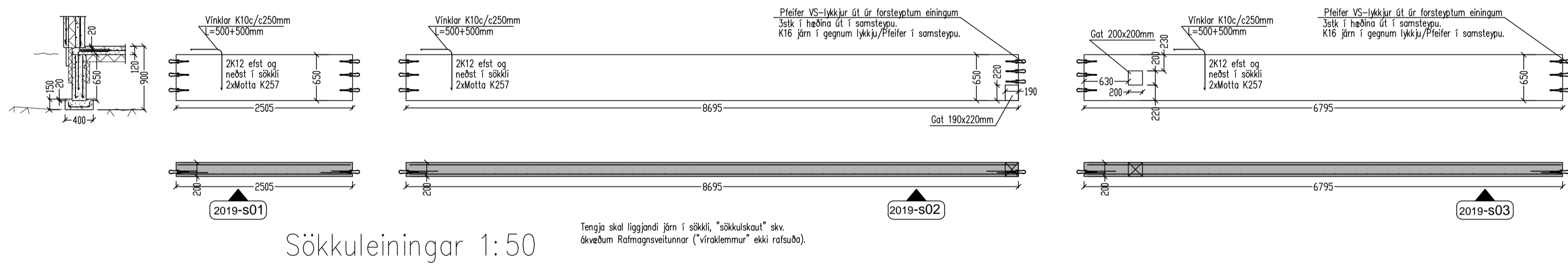
Dags. 28.02.19

Bjarni Árnason  
kt.: 290461-4489

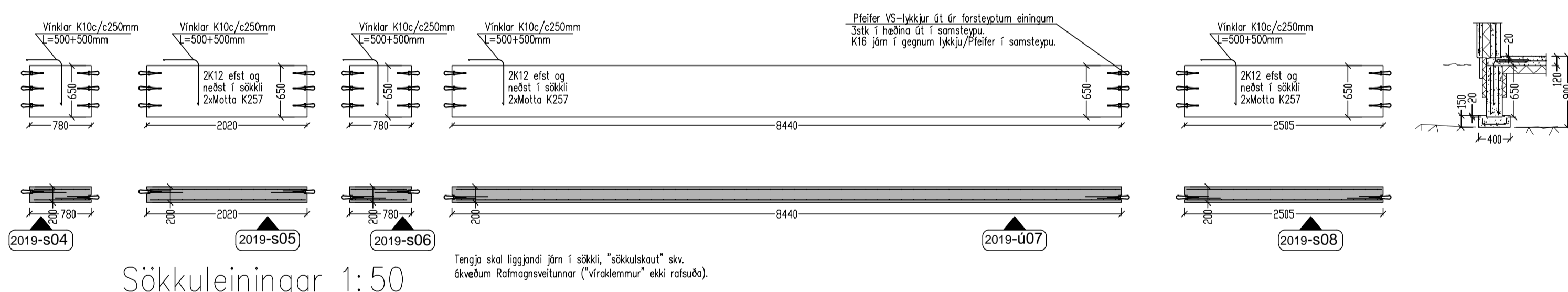
Útboðsteikning



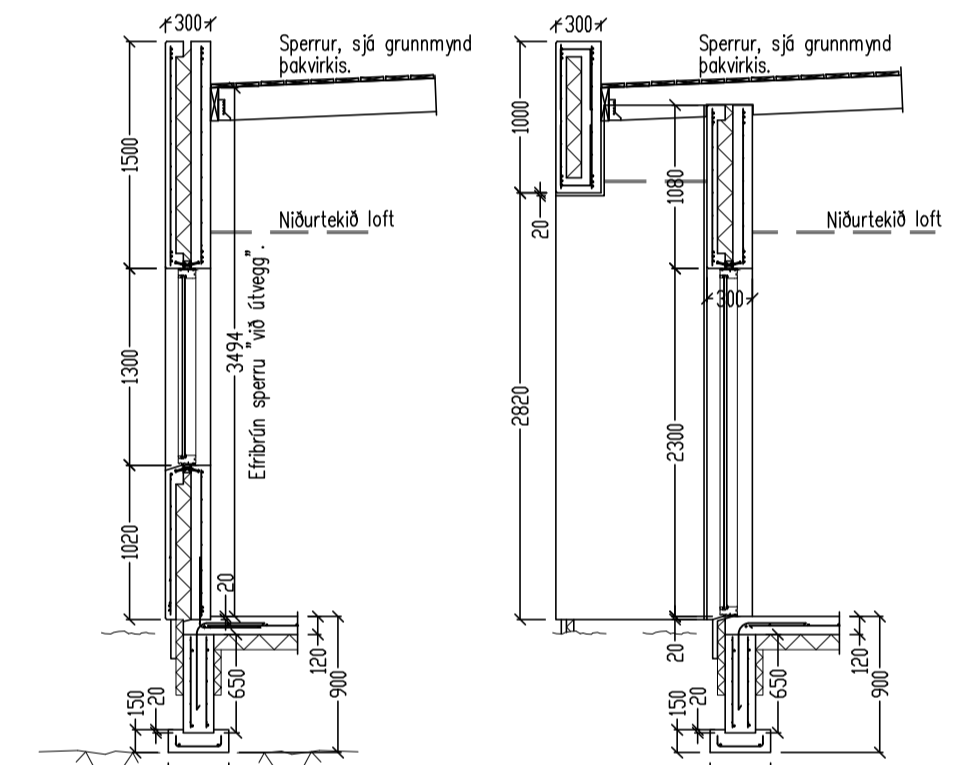
Grunnmynd sökkla 1:50  
(Sökkuleininga)



Sökkuleiningar 1:50



Sökkuleiningar 1:50



Skurður í útveg

Skurður í útveg  
(útveg/innskot)

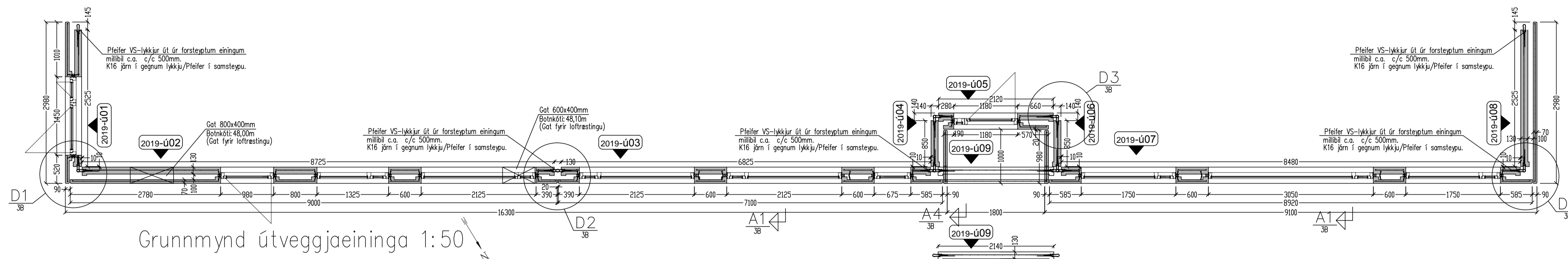
Sökkuleiningar samantekt:							
(Rúmmeter steypu reiknast 2500kg/m <sup>3</sup> .)							
Nr	Staðsetning	Lengd(m)	Hæð(m)	Heildar flatarmál (m <sup>2</sup> )	Op í byggingarhluta (m <sup>2</sup> )	Steypumagn (m <sup>3</sup> )	Bygnd (kg)
2019-s01	Víðbygging	2,505	0,65	1,63	0	0,326	814
2019-s02	Víðbygging	8,695	0,65	5,65	0	1,130	2826
2019-s03	Víðbygging	6,795	0,65	4,42	0	0,883	2208
2019-s04	Víðbygging	0,78	0,65	0,51	0	0,101	254
2019-s05	Víðbygging	2,02	0,65	1,31	0	0,263	657
2019-s06	Víðbygging	0,78	0,65	0,51	0	0,101	254
2019-s07	Víðbygging	8,44	0,65	5,49	0	1,097	2743
2019-s08	Víðbygging	2,505	0,65	1,63	0	0,326	814
<b>Samtals</b>				<b>21</b>	<b>0</b>	<b>4,228</b>	<b>10569</b>

Fastanúmer: 207-2683.  
Landnúmer: 119778.  
Staðgreinir: 1300-1-50001100.  
Lóðarstærð: 3575m<sup>2</sup>.

Áritun aðalhönnuðar/hönnunarstjóra skv. byggingarreglugerð (samræming séruþdráttu)

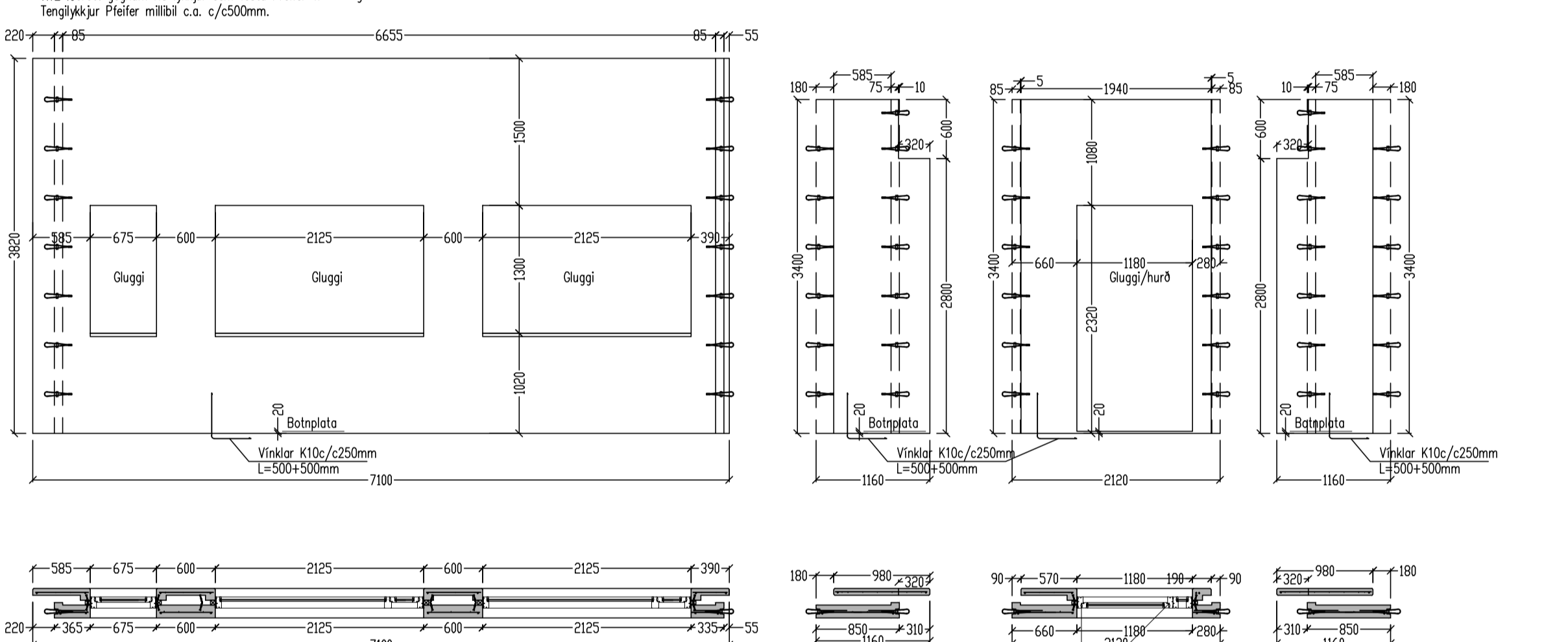
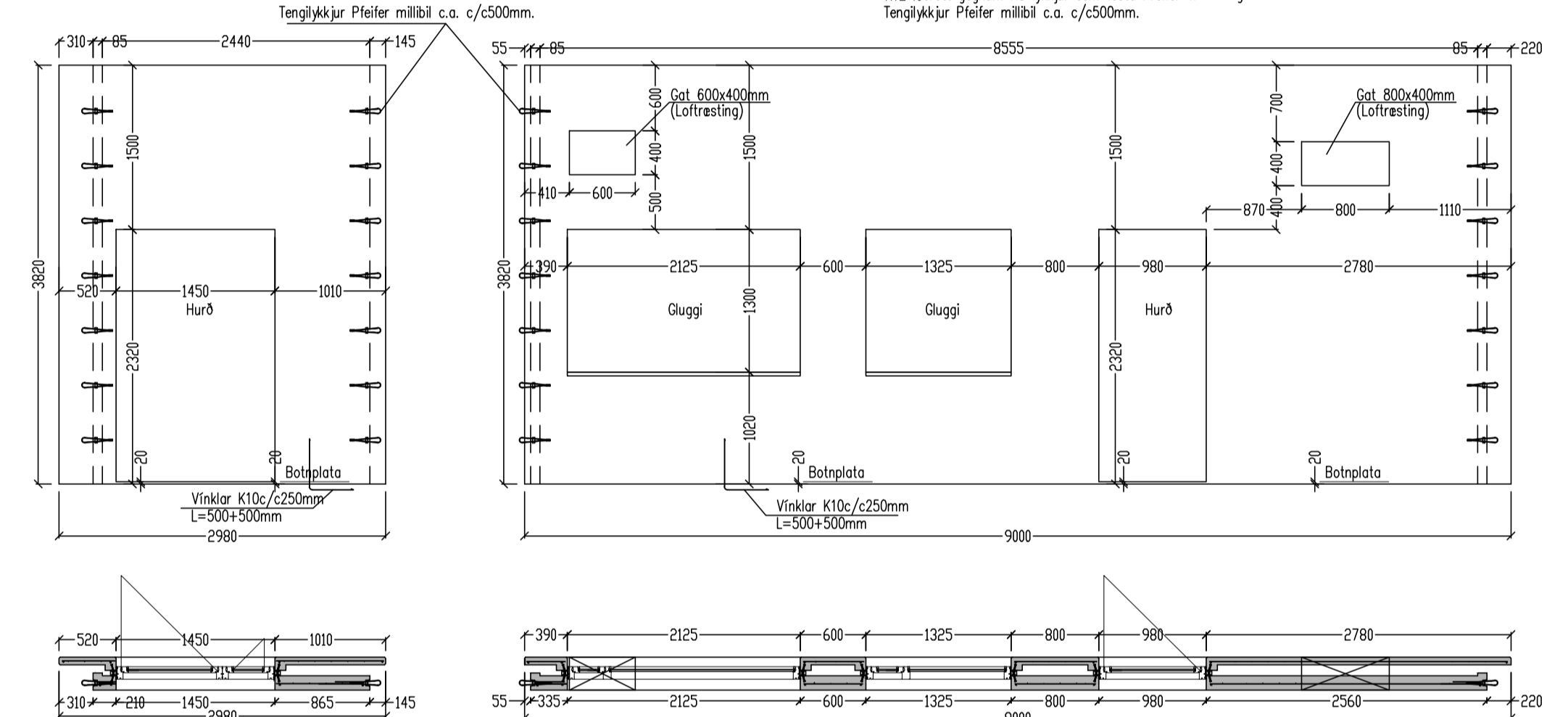
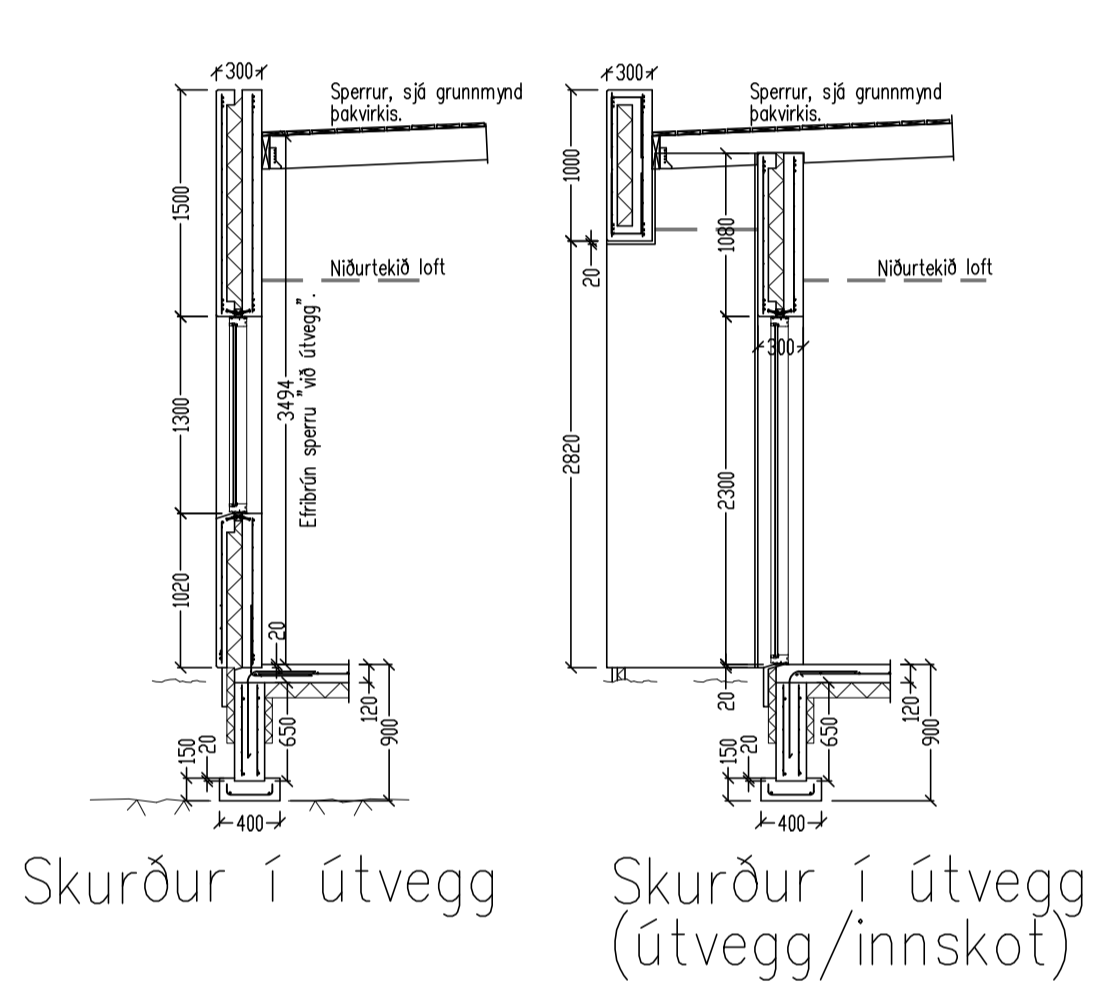
Útboðsteikning

Breytingar		Leikskólinn Kirkjuból, Kirkjulundi 1 Garðabæ
Nr.	Dags.	
		Tækniþjónusta Bjarna Árnasonar ehf. Smiðjuvegi 11 s: 564 2260, 894 0992 Netfang: bjarniar@simnet.is
		Sökkuleiningar S01 til S08
		Nr. 48
		Dags. 28.02.19
		Bjarni Árnason kt.: 290461-4489

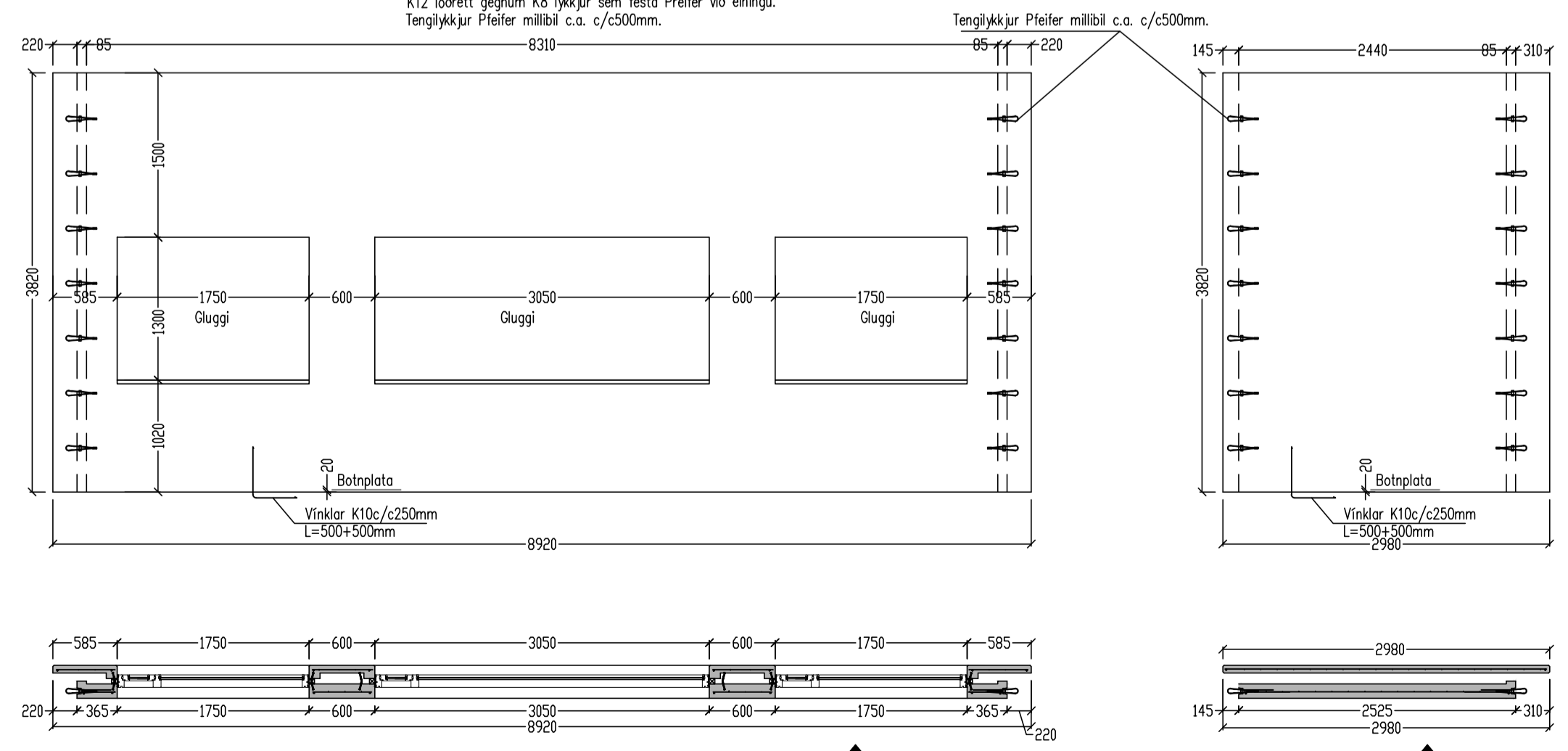


Bending eininga:  
 Motta K257 veðurkúpu  
 og motta K257 í burðarvegg.  
 3K12 í burðarvegg og veðurkúpu yfir glugga og efst í einingu.  
 2K12 í burðarvegg og veðurkúpu undir glugga.  
 1K12 lóðrétt í enda á einingu fyrir burðarvegg og veðurkúpu.  
 K12 lóðrétt gegnum K8 lykjur sem festa Preifer við einingu.  
 Tengilykkjur Pfeifer millbil c.a. c/500mm.

Bending eininga:  
 Motta K257 veðurkúpu  
 og motta K257 í burðarvegg.  
 3K12 í burðarvegg og veðurkúpu yfir glugga og efst í einingu.  
 2K12 í burðarvegg og veðurkúpu undir glugga.  
 1K12 lóðrétt í enda á einingu fyrir burðarvegg og veðurkúpu.  
 K12 lóðrétt gegnum K8 lykjur sem festa Preifer við einingu.  
 Tengilykkjur Pfeifer millbil c.a. c/500mm.



Bending eininga:  
 Motta K257 veðurkúpu  
 og motta K257 í burðarvegg.  
 3K12 í burðarvegg og veðurkúpu yfir glugga og efst í einingu.  
 2K12 í burðarvegg og veðurkúpu undir glugga.  
 1K12 lóðrétt í enda á einingu fyrir burðarvegg og veðurkúpu.  
 K12 lóðrétt gegnum K8 lykjur sem festa Preifer við einingu.  
 Tengilykkjur Pfeifer millbil c.a. c/500mm.



Útveggjaeiningar samantekt:							
(Rúmmeter steypu reiknast 2500kg/m <sup>3</sup> .)							
Nr	Staðsetning	Lengd(m)	Hæð(m)	Heildar flatarmál (m <sup>2</sup> )	Op í byggingarhluta (m <sup>2</sup> )	Steypumagn (m <sup>3</sup> )	Byngd (kg)
2019-U01	Viðbygging	2,98	3,82	11,38	3,36	1,378	3445
2019-U02	Viðbygging	9	3,82	34,38	6,20	5,638	14091
2019-U03	Viðbygging	7,1	3,82	27,12	6,40	4,144	10360
2019-U04	Viðbygging	1,16	3,4	3,94	0,00	0,789	1972
2019-U05	Viðbygging	2,12	3,4	7,21	2,74	0,894	2235
2019-U06	Viðbygging	1,16	3,4	3,94	0,00	0,789	1972
2019-U07	Viðbygging	8,92	3,82	34,07	8,52	5,112	12780
2019-U08	Viðbygging	2,98	3,82	11,38	0,00	2,051	5127
2019-U09	Viðbygging	2,14	1	2,14	0,00	0,428	1070
<b>Samtals</b>				<b>136</b>	<b>27</b>	<b>21,220</b>	<b>53051</b>

Fastanúmer: 207-2683.  
 Landnúmer: 119778.  
 Staðgreinir: 1300-1-50001100.  
 Lóðarstærð: 3575m<sup>2</sup>.

Aritun aðalhönnuðar/hönnunarstjóra skv. byggingarreglugerð (samræming sérupdráttu)

Breytingar	Nr.	Dags.	Netn.

Leikskólinn Kirkjuból, Kirkjulundi 1 Garðabæ  
 Tækniþjónusta Bjarna Arnasonar ehf.  
 Smiðjuvegi 11 s: 564 2260, 894 0992  
 Netfang: bjarnar@smi.net.is

Útveggjaeiningar 001 til 009

Mkv. 1:50  
 Nr. 58  
 Dags. 28.02.19  
 Bjarni Arnason kt.: 290461-4489

Útboðsteikning