

GARÐABÆR - SVEINSKOT



GATNAGERÐ OG VEITUR ÚTBODSTEIKNINGAR



Verkefni:	Garðabær - Sveinskot
Verknr.	14174

Byggðatækni	Fj. útg. teikn.: 24
--------------------	----------------------------

Blað- stærð	Bls. Nr.	Efni	Teikn. nr.	Mkv.	Í gildi		Fjöldi útgáfa
					Útg. nr.	dags.	
		Yfirlitsteikningar:					
A2	1	Götur og stígar	Y01	1:500	Frumútg.	11.06.19	1
A2	2	Núverandi fráveitu- og vatnslagnir	Y02	1:500	Frumútg.	11.06.19	1
A2	3	Núverandi veitulagnir	Y03	1:500	Frumútg.	11.06.19	1
A2	4	Nýjar fráveitu- og vatnslagnir	Y04	1:500	Frumútg.	11.06.19	1
A2	5	Nýjar veitulagnir	Y05	1:500	Frumútg.	11.06.19	1
A2	6	Umferðarmerki og yfirborðsmerkingar	Y06	1:500	Frumútg.	11.06.19	1
A2	7	Merking vinnusvæðis, verkmörk	Y07	1:500	Frumútg.	11.06.19	1
		Gatna- og stígateikningar:					
A2	8	Grunnmynd, langsníð og hnit, L01	G01	1:100 1:500	Frumútg.	11.06.19	1
A2	9	Grunnmynd, langsníð og hnit, L02-L03	G02	1:100 1:500	Frumútg.	11.06.19	1
A2	10	Grunnmynd og hnit, H01	G03	1:100 1:500	Frumútg.	11.06.19	1
A2	11	Grunnmynd, langsníð og hnit, S01-S03	G04	1:100 1:500	Frumútg.	11.06.19	1
		Sérmyndir:					
A2	12	Frágangur lagna	S01	1:20 1:50	Frumútg.	11.06.19	1
A2	13	Þversnið í götur og stíga	S02	1:50	Frumútg.	11.06.19	1
		Teikningar veitustofnana:					
A2	14	Samræming veitulagna - Skurðplan	V01	1:500	Frumútg.	11.06.19	1
A2	15	Samræming veitulagna - Jarðvinnusnið 1-10	V02	1:20	Frumútg.	11.06.19	1
A2	16	Samræming veitulagna - Jarðvinnusnið 11-23	V03	1:20	Frumútg.	11.06.19	1
A2	17	Samræming veitulagna - Jarðvinnusnið 24-32	V04	1:20	Frumútg.	11.06.19	1
		Götulýsing:					
A2	18	Grunnmynd, sníð og hnit	R01	1:500	Frumútg.	11.06.19	1
		Veitur					
A2	19	Núverandi hitaveitulagnir - Yfirlitsmynd	160-ORh-0001	1:500	Frumútg.	17.04.19	1
A2	20	Hitaveita - Grunnmynd	165-ORh-0001	1:500	Frumútg.	17.04.19	1
A2	21	Hitaveita - Sérteikning	169-ORh-0001	1:500	Frumútg.	17.04.19	1
		HS Veitur					
A3	22	Sveinskotsvör raflagnir		1:500	Frumútg.	17.04.19	1
		Gagnaveita					
A3	23	Planmynd - Gagnaveita		1:1000	Frumútg.	29.04.19	1
		Míla					
A2	24	Grunnmynd	1A	1:500	Frumútg.	14.04.19	1
Samtals fjöldi teikninga							24

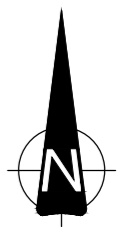
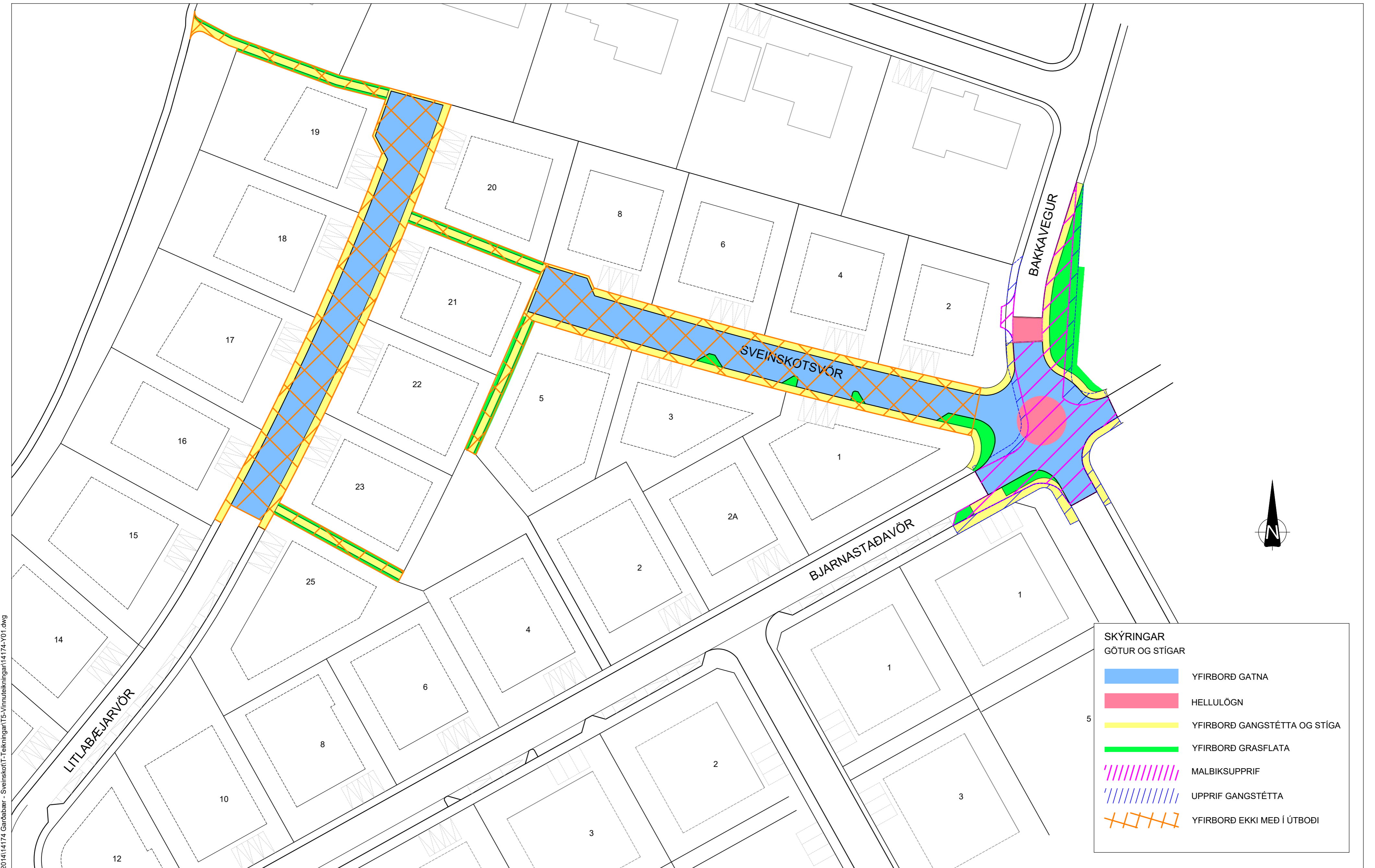
V:\2014\14174 Garðabær - Sveinskot\T-Teikningar\T4-Teikningaskrá\14174-TSK.dwg

Útg. Dags.	Skýring	Hannað/Yfirfarið



Bæjarhrauni 20 / 220 Hafnarfjörður
Kennitala 710796-2899
Sími 585 8600
vsb@vsb.is / www.vsb.is

Verkefni GARÐABÆR - SVEINSKOT Teikningaskrá				Geymslunúmer	
Hannað	Teiknað	Yfirfarið	Kvarði	/ A2	Síða
-	ELÁ	ÚK			-
Dags.	Verkefni	Teikning			Útgáfa
11.06.2019	14174	TSK			-



SKÝRINGAR
GÖTUR OG STÍGAR

	YFIRBORD GATNA
	HELLULÖGN
	YFIRBORD GANGSTÉTTA OG STÍGA
	YFIRBORD GRASFLATA
	MALBIKSUPPRIF
	UPPRIF GANGSTÉTTA
	YFIRBORD EKKI MED Í ÚTBODI

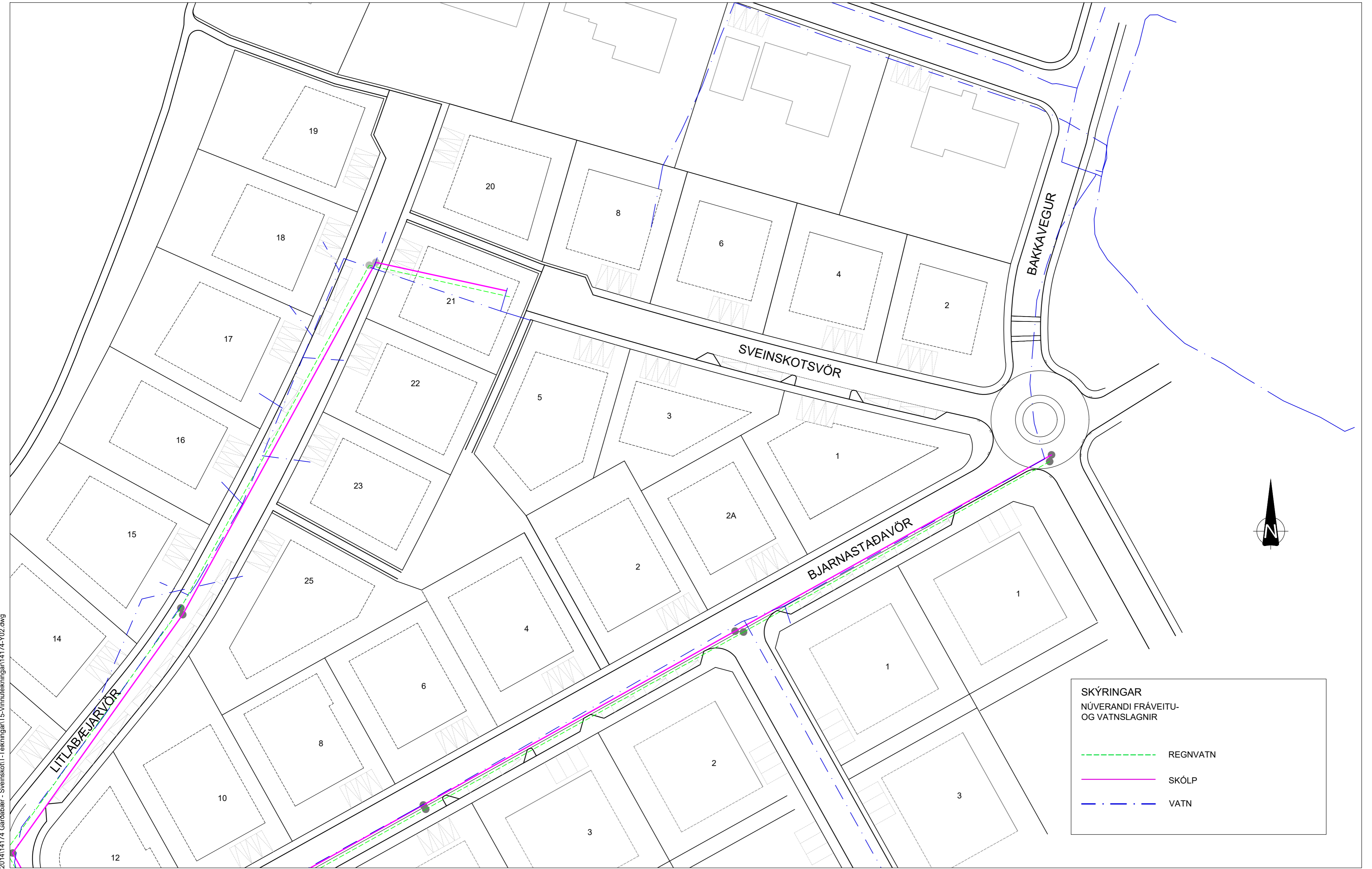
V:\2014\14174 Gardabær - Sveinskot\T-Teikning\T5-Vinnuteikning\14174-Y01.dwg

Útg.	Dags.	Skýring	Hannað/Yfirfarið



Bæjarhrauni 20 / 220 Hafnarfjörður
Kennitala 710796-2899
Sími 585 8600
vsb@vsb.is / www.vsb.is

Verkheiti		Geymslunúmer	
GARDABÆR - SVEINSKOT			
YFIRLITSMYND			
Götur og stígar			
Hannað	Teiknað	Yfirfarið	Kvarði
-	ELÁ	ÚK	1:500
		/ A2	Síða
			1
Dags.	Verkefni	Teikning	Útgáfa
11.06.2019	14174	Y01	-



V:\2014\14174 Garðabær - Sveinskoti - Teikningar\T5-Vinnuteikningar\14174-Y02.dwg

SKÝRINGAR
 NÚVERANDI FRÁVEITU-
 OG VATNSLAGNIR

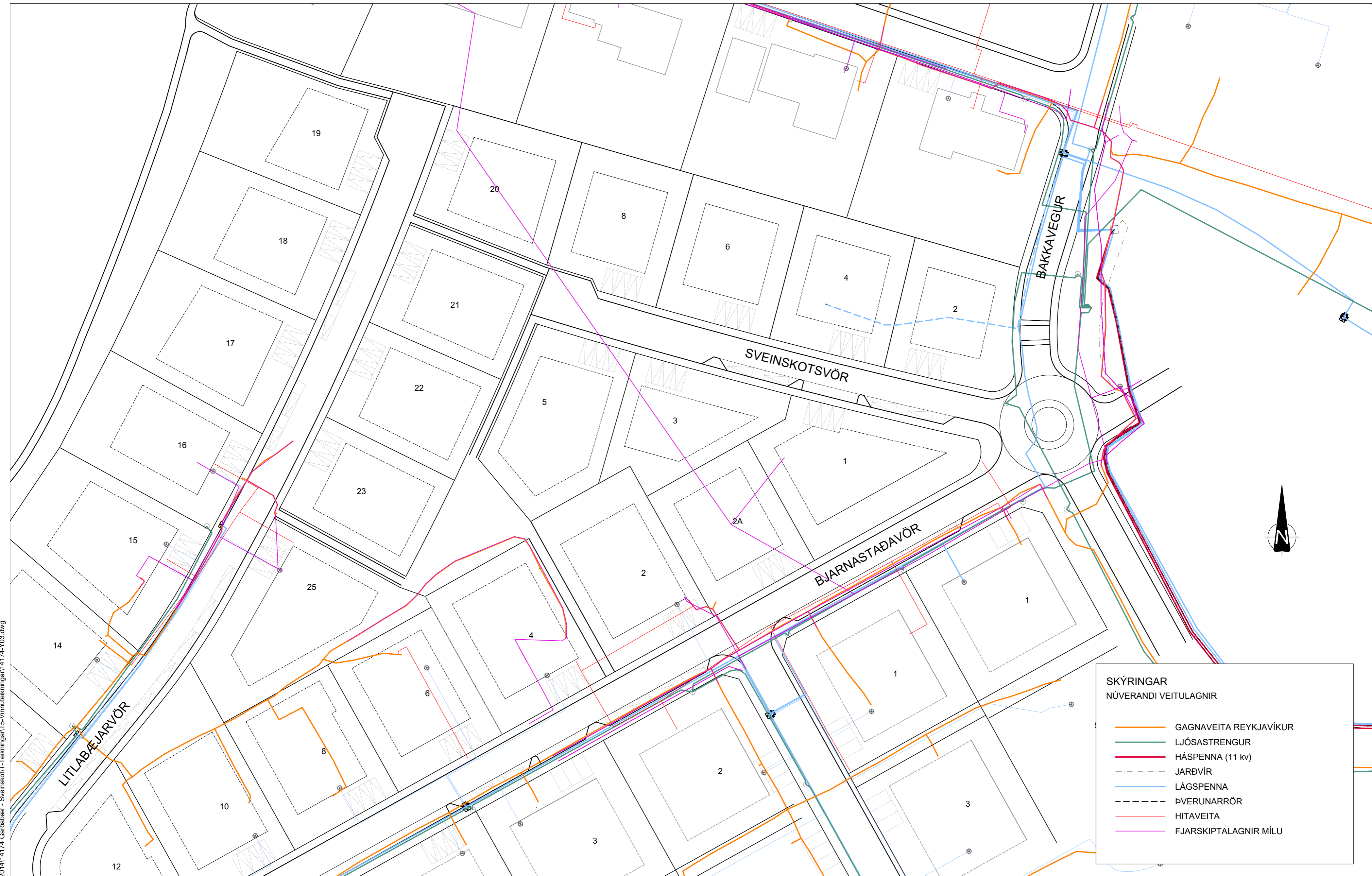
- - - REGNVATN
- SKÓLP
- · - VATN

Útg.	Dags.	Skýring	Hannað/Yfirfarið



Bæjarhrauni 20 / 220 Hafnarfjörður
 Kennitala 710796-2899
 Sími 585 8600
 vsb@vsb.is / www.vsb.is

Verkheiti		Geymslunúmer	
GARDABÆR - SVEINSKOT			
YFIRLITSMYND			
Núverandi fráveitu- og vatnslagnir			
Hannað	Teiknað	Yfirfarið	Kvarði
-	ELÁ	ÚK	1:500
		/ A2	Síða 2
Dags.	Verkefni	Teikning	Útgáfa
11.06.2019	14174	Y02	-



SKÝRINGAR
NÚVERANDI VEITULAGNIR

	GAGNAVEITA REYKJAVÍKUR
	LJÓSASTRENGUR
	HÁSPENNA (11 kv)
	JARÐVÍR
	LÁGSPENNA
	ÞVERUNARRÖR
	HITAVEITA
	FJARSKIPTALAGNIR MÍLU

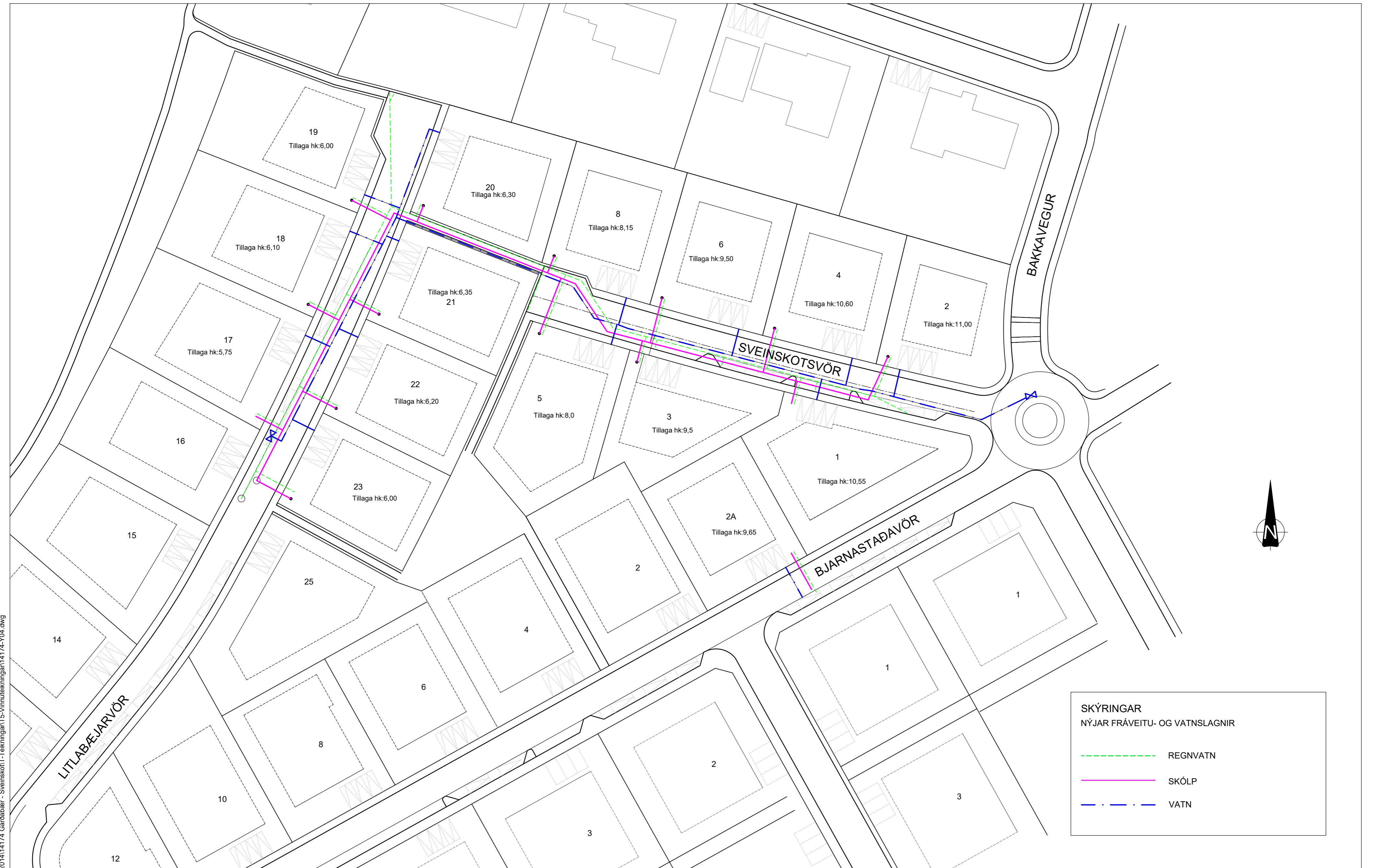
V:\2014\14174 Garðabær - SveinskotIT - TeikningiT5-VinnuteikningiT.14174-Y03.dwg

Útg.	Dags.	Skýring	Hannaó/Yfirfarið



Bæjarhrauni 20 / 220 Hafnarfjörður
Kennitala 710796-2899
Sími 585 8600
vsb@vsb.is / www.vsb.is

Verkefni		GARDABÆR - SVEINSKOT		Geymslunúmer	
Yfirlitsmynd		Yfirlitsmynd			
Núverandi veitulagnir		Núverandi veitulagnir			
Hannað	Teiknað	Yfirfarið	Kvarði		Síða
-	ELÁ	ÚK	1:500	/ A2	3
Dags.	Verkefni	Teikning			Útgáfa
11.06.2019	14174	Y03			-



SKÝRINGAR
NÝJAR FRÁVEITU- OG VATNSLAGNIR

- - - REGNVATN
- SKÓLP
- · - · VATN

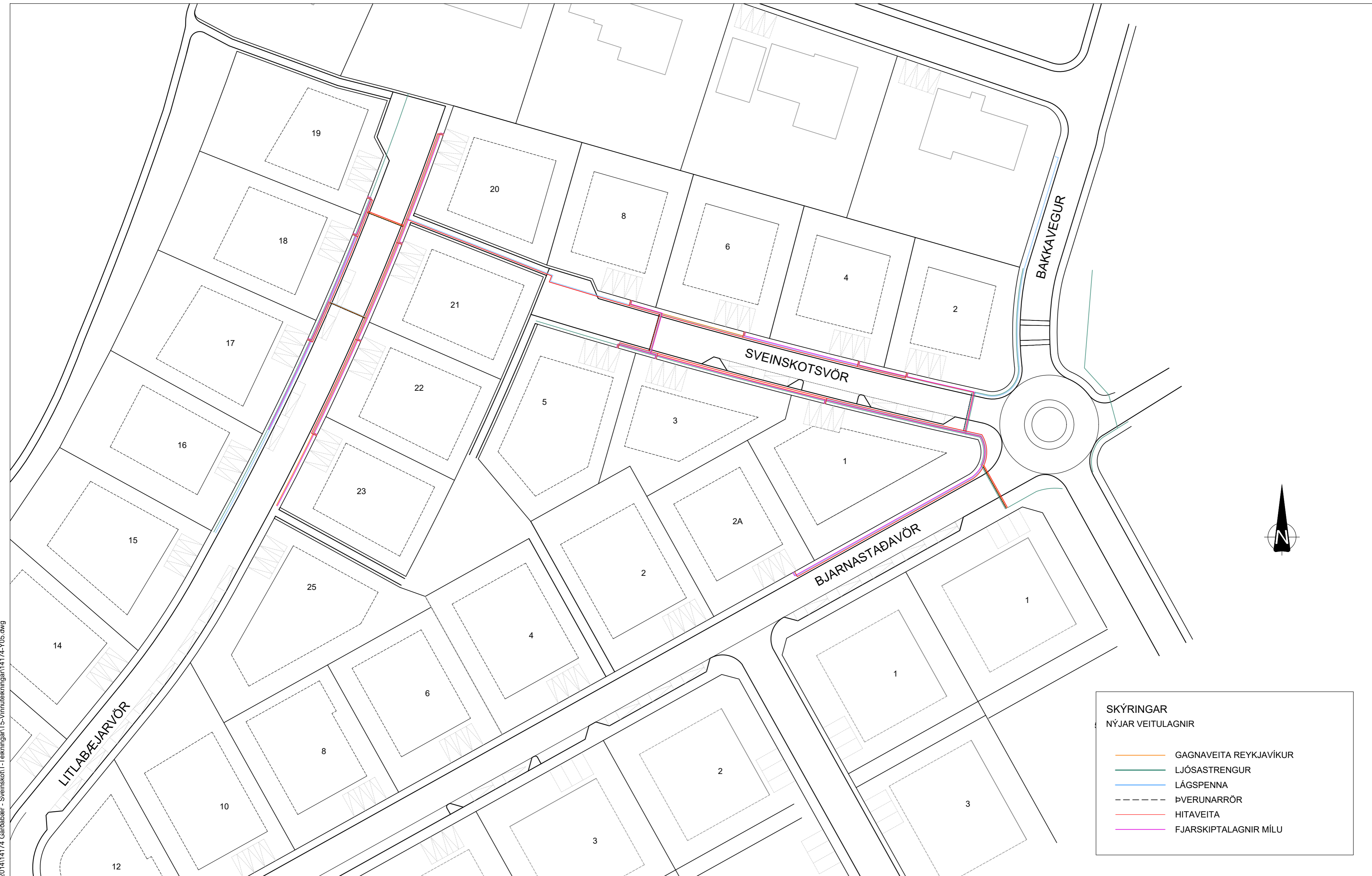
V:\2014\14174 Garðabær - SveinskotiT - TeikningiT5-VinnuteikningiT\14174-Y04.dwg

Útg.	Dags.	Skýring	Hannaó/Yfirfarió



Bæjarhrauni 20 / 220 Hafnarfjörður
Kennitala 710796-2899
Sími 585 8600
vsb@vsb.is / www.vsb.is

Verkefni GARÐABÆR - SVEINSKOT		Geymslunúmer	
YFIRLITSMYND			
Nýjar fráveitu- og vatnslagnir			
Hannaó	Teiknaó	Yfirfarió	Kvaró
-	ELÁ	ÚK	1:500
Dags.	Verkefni	Teikning	Síða
11.06.2019	14174	Y04	4
			Útgáfa
			-



SKÝRINGAR
NÝJAR VEITULAGNIR

- GAGNAVEITA REYKJAVÍKUR
- LJÓSASTRENGUR
- LÁGSPENNA
- - - ÞVERUNARRÖR
- HITAVEITA
- FJARSKIPTALAGNIR MÍLU

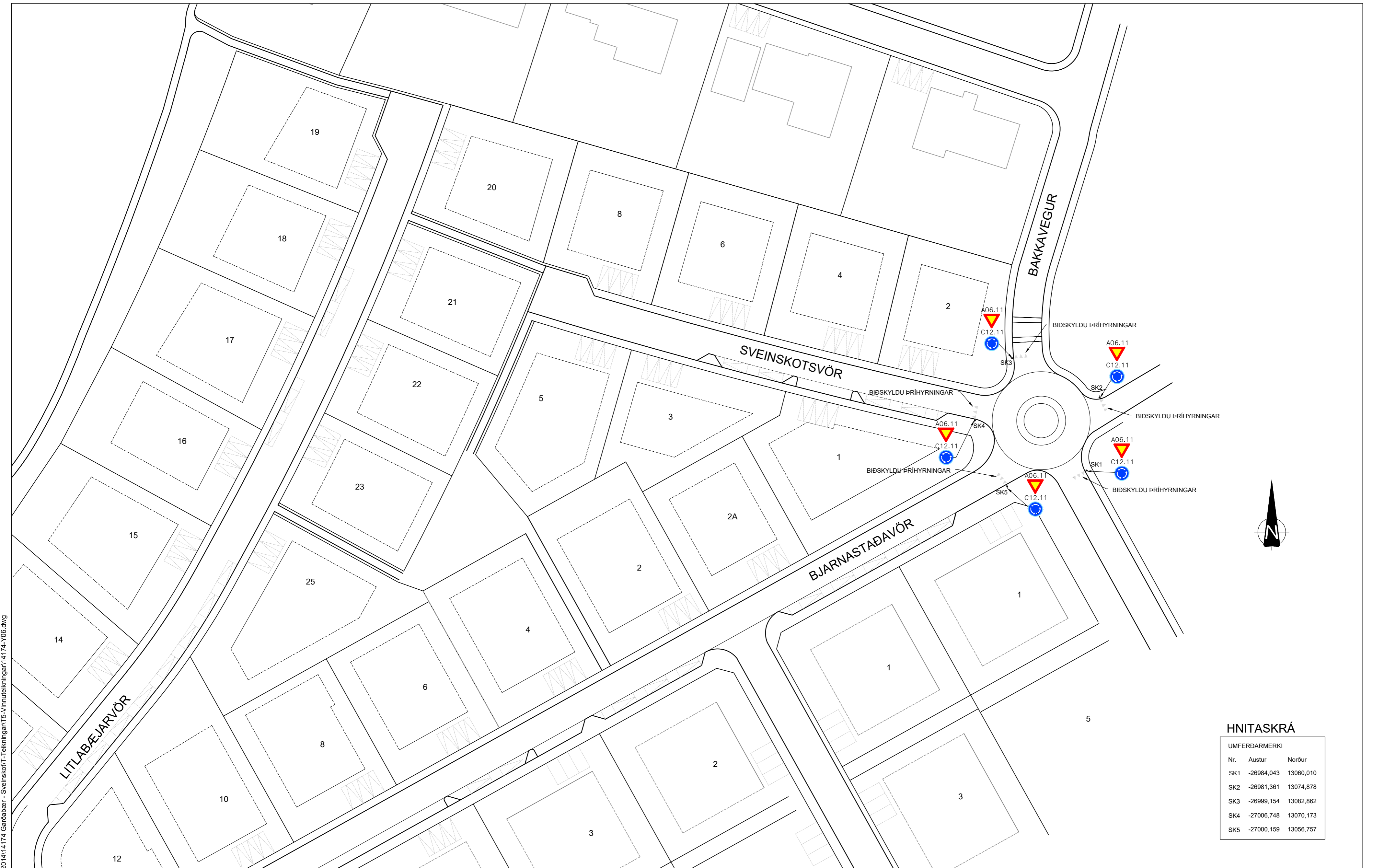
V:\2014\14174 Garðabær - SveinskotiT - TeikningiT5-VinnuteikningiT\14174-Y05.dwg

Útg. Dags.	Skýring	Hannað/Yfirfarið



Bæjarhrauni 20 / 220 Hafnarfjörður
Kennitala 710796-2899
Sími 585 8600
vsb@vsb.is / www.vsb.is

Verkefni		GARDABÆR - SVEINSKOT		Geymslunúmer	
YFIRLITSMYND		Nýjar veitulagnir			
Hannað	Teiknað	Yfirfarið	Kvarði	/ A2	Síða
-	ELÁ	ÚK	1:500		5
Dags.	Verkefni	Teikning	Útgáfa		
11.06.2019	14174	Y05	-		



V:\2014\14174 Garðabær - SveinsskótiT - TeikningiT5-VinnuteikningiT\14174-Y06.dwg

HNITASKRÁ

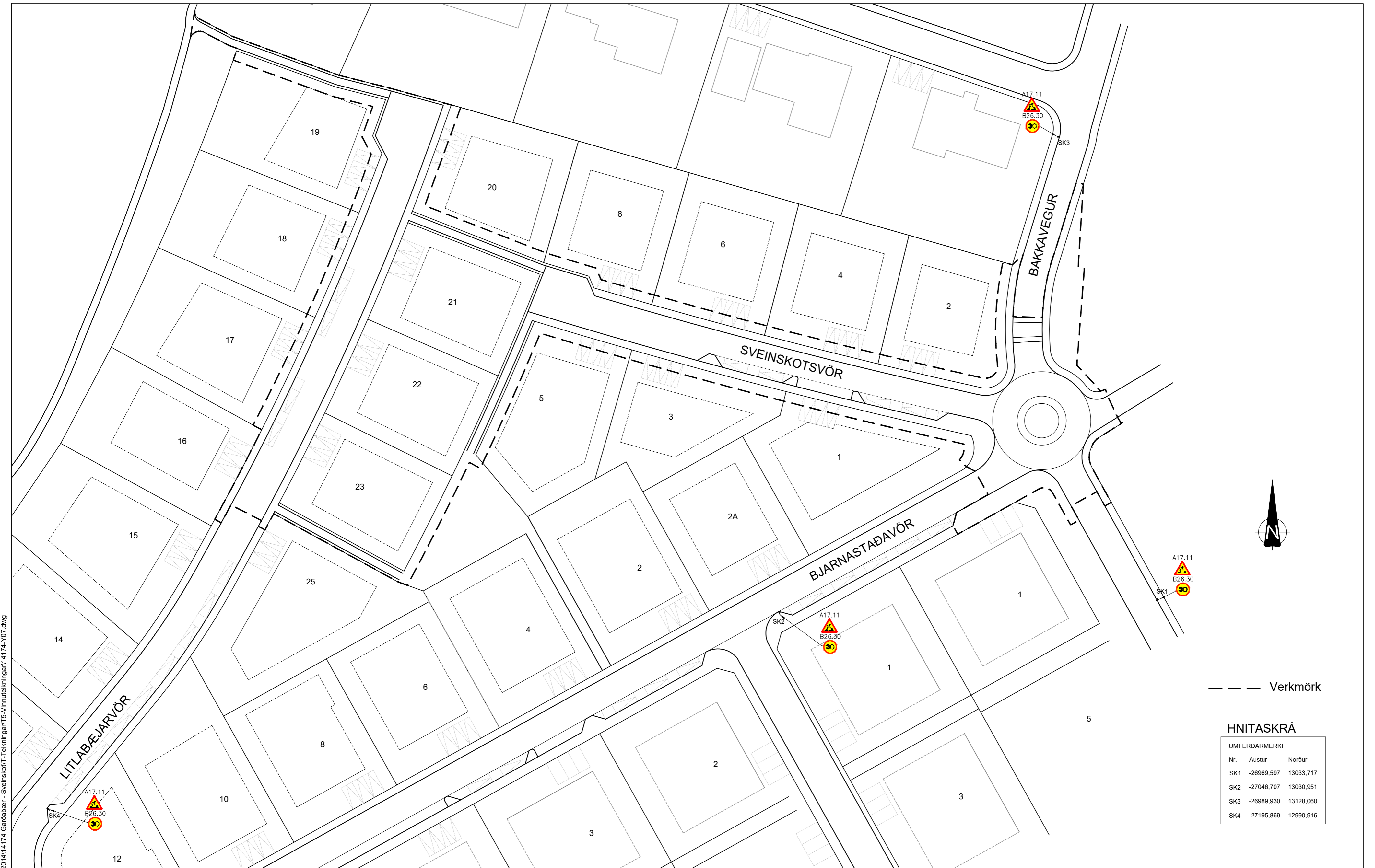
UMFERDARMERKI		
Nr.	Austur	Norður
SK1	-26984,043	13060,010
SK2	-26981,361	13074,878
SK3	-26999,154	13082,862
SK4	-27006,748	13070,173
SK5	-27000,159	13056,757

Útg.	Dags.	Skýring	Hannað/Yfirfarið



Bæjarhrauni 20 / 220 Hafnarfjörður
 Kennitala 710796-2899
 Sími 585 8600
 vsb@vsb.is / www.vsb.is

Verkefni GARÐABÆR - SVEINSSKÓT YFIRLITSMYND OG HNITASKRÁ				Geymslunúmer	
Umferðarmerki og yfirborðsmerkingar					
Hannað	Teiknað	Yfirfarið	Kvarði		Síða
-	ELÁ	ÚK	1:500	/ A2	6
Dags.	Verkefni	Teikning			Útgáfa
11.06.2019	14174	Y06			-



V:\2014\14174 Gardabær - Sveinsskoti - Teikningar\TS-Vinnuteikningar\14174-Y07.dwg

N

— — — Verkmörk

HNITASKRÁ

UMFERDARMERKI

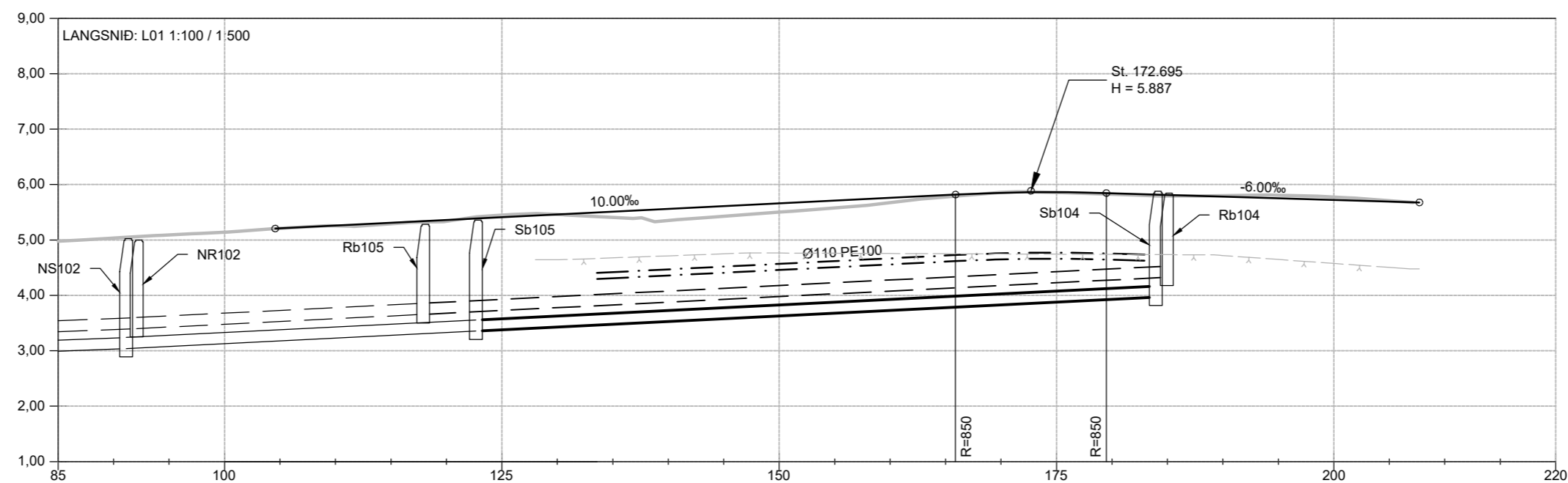
Nr.	Austur	Norður
SK1	-26969,597	13033,717
SK2	-27046,707	13030,951
SK3	-26989,930	13128,060
SK4	-27195,869	12990,916

Útg.	Dags.	Skýring	Hannað/Yfirfarið



Bæjarhrauni 20 / 220 Hafnarfjörður
 Kennitala 710796-2899
 Sími 585 8600
 vsb@vsb.is / www.vsb.is

Verkheiti		GARDABÆR - SVEINSKOT		Geymslunúmer	
YFIRLITSMYND OG HNITASKRÁ		Merking vinnusvæðis, verkmörk			
Hannað	Teiknað	Yfirfarið	Kvarði		Síða
-	ELÁ	ÚK	1:500	/ A2	7
Dags.	Verkefni	Teikning			Útgáfa
11.06.2019	14174	Y07			-



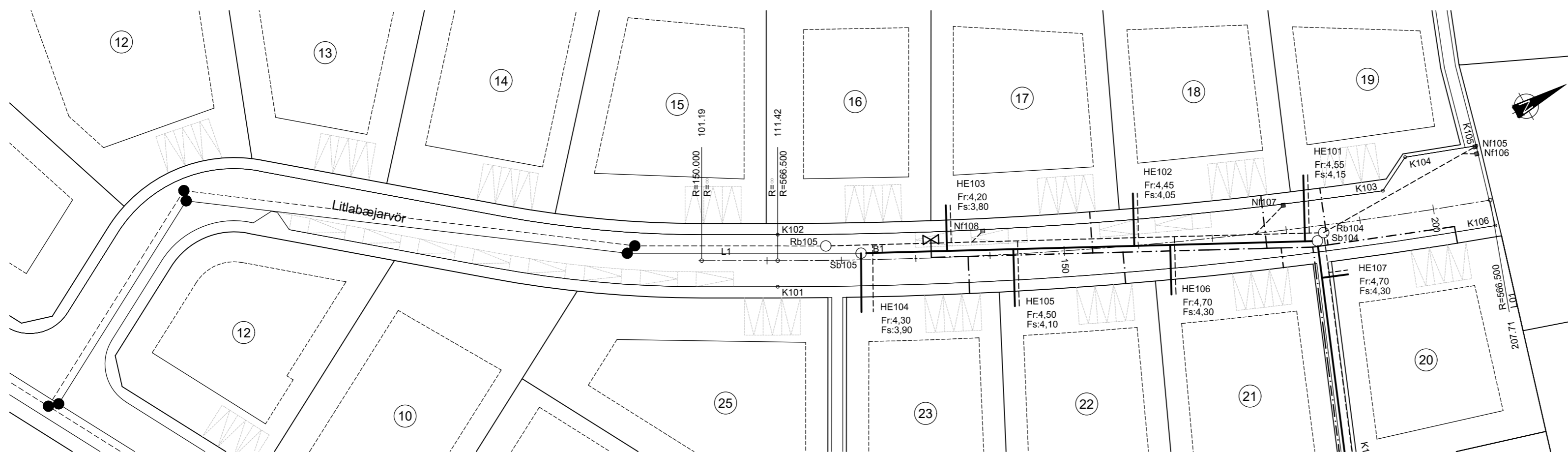
LENGD MIÐLÍNU			104.57	110.00			165.90	172.70	179.50		207.71
HÆÐ MIÐLÍNU			5.206				5.819	5.860	5.846		5.677
BOTNKÓTI OFANVATN		3.40	Ø200ST 10,00‰ L=25,70m		3.66	3.66	Ø200ST 10,00‰ L=67,00m				4.33
BOTNKÓTI SKÖLP		3.04	Ø200ST 10,00‰ L=31,45m		3.35	3.35	Ø200ST 10,00‰ L=61,39m				3.97
ÞVERHALLI AKBRAUTAR		H: 30‰									
H.KANTUR		V: -30‰									
V.KANTUR		V: -30‰									

HNITASKRÁ:

KANTHNIT			BRUNNAR		
Nr.	Austur	Norður	Nr.	Austur	Norður
K101	-27154,470	13045,951	Rb104	-27125,555	13113,852
K102	-27160,609	13049,315	Rb105	-27156,173	13054,255
K103	-27126,682	13123,536	Sb104	-27124,988	13112,557
K104	-27129,178	13128,332	Sb105	-27153,029	13057,946
K105	-27125,941	13137,453			
K106	-27115,305	13134,553			

HEIMÆÐAR			NIDURFÖLL		
Nr.	Austur	Norður	Nr.	Austur	Norður
HE101	-27133,640	13115,153	Nf105	-27125,904	13137,266
HE102	-27142,511	13093,876	Nf106	-27124,964	13137,010
HE103	-27153,211	13071,043	Nf107	-27131,394	13110,851
HE104	-27146,077	13054,215	Nf108	-27147,800	13073,739
HE105	-27136,850	13072,671			
HE106	-27128,095	13091,902			
HE107	-27119,046	13114,045			

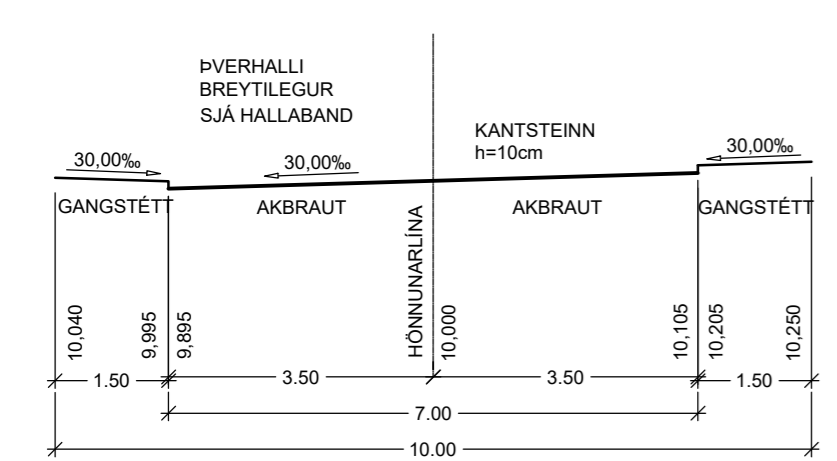
GRUNNMYND 1:500



SKÝRINGAR:

- Bh: BRUNAHANI
 - R=: RADIUS KANTSTEINSBOGA
 - Fs: TENGIKÓTI SKÖLPHEIMÆÐAR
 - Fr: TENGIKÓTI REGNVATNSHEIMÆÐAR
 - Sb: SKÖLPBRUNNUR
 - Rb: REGNVATNSBRUNNUR
 - Se: ENDI SKÖLPLAGNAR
 - Re: ENDI REGNVATNSLAGNAR
 - PR: LENGD Í LÍNU
 - Nf: NIDURFÖLL, HNIT ERU GEFIN Á MIÐJAN BRUNN, 160mm FRÁ FRAMBRÚN KANTSTEINS
 - K: HNIT Á FRAMBRÚN KANTSTEINS
 - UPPGEFIN LENGD L: LÁRÉTT LENGD Á MILLI MIÐJU BRUNNA.
 - HE: HEIMÆÐ, HNIT GEFIN Á ENDA SKÖLPLAGNAR.
 - HEIMÆÐAR ERU Ø150 ST (SKÖLP) OG Ø150 ST (OFANVATN)
 - MED 20-200‰ HALLA NEMA ANNAD SÉ TEKID FRAM.
 - NEMA ANNAD SÉ TEKID FRAM.
 - NEYSLUVATNSHEIMÆÐAR ERU Ø90 PE100
 - NEMA ANNAD SÉ TEKID FRAM.
- SKÖLPLOGN
 - - - - - REGNVATNSLÖGN
 - NÜVERANDI SKÖLPLOGN
 - - - - - NÜVERANDI REGNVATNSLÖGN
 - - - - - NÜVERANDI SKÖLPLOGN - AFLÖGD
 - - - - - NÜVERANDI REGNVATNSLÖGN - AFLÖGD
 - - - - - NEYSLUVATNSLÖGN
 - MIÐLÍNA GÖTU, HÖNNUNARLÍNA
 - YFIRBÖRD LANDS
 - - - - - YFIRBÖRD - ÁÆTLUD KLÖPP

KENNISNIÐ 1:100



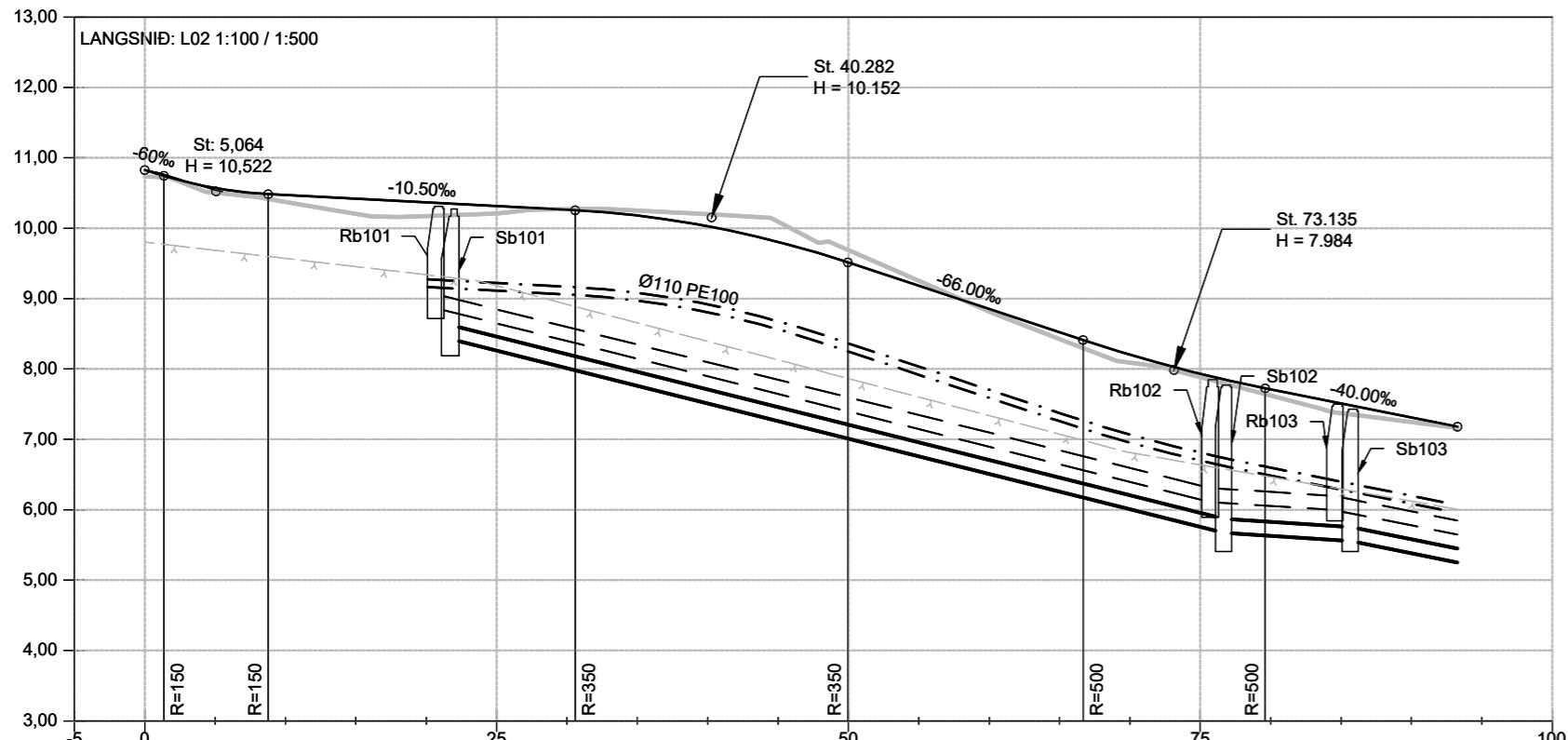
HÖNNUNARLÍNA L01:

Hluti	Stöð	Kennist.	Upph.pkt. Austur	Norður	Miðpkt. Austur	Norður	Endapkt. Austur	Norður
L1	101,19	R=∞	-27162,458	13038,656			-27157,539	13047,633
B1	111,42	R=566.50	-27157,539	13047,633	-27654,341	13319,864	-27118,650	13135,590

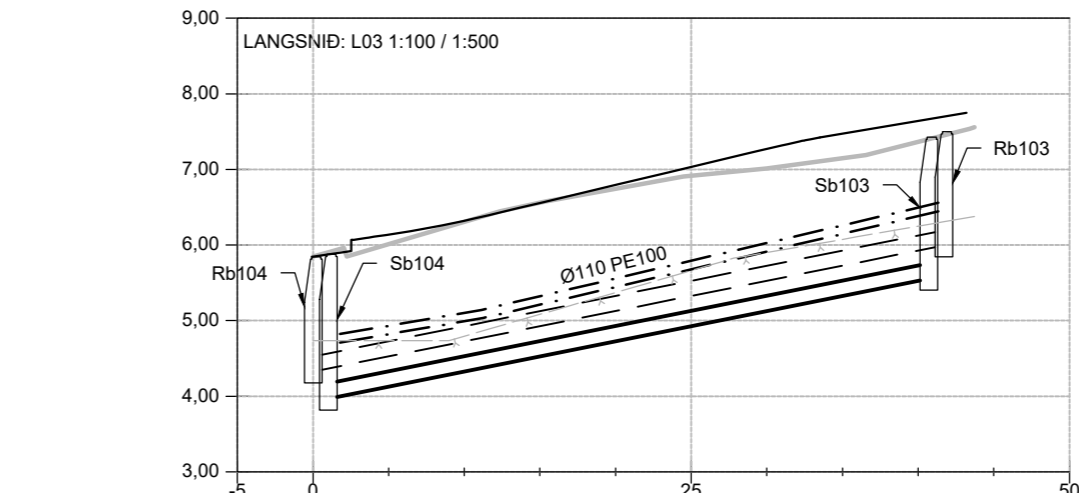
14174-gm; 14174-ksnid; 14174-L01; 14174-la; 14174-khnt

V:\2014\14174 Gardabær - Sveinsskóti - Teikningar\TS-Vinnuteikningar\14174-G01.dwg

Útg. Dags.	Skýring	HannaÓ/Yfirfarið				Bæjarhrauni 20 / 220 Hafnarfjörður Kennitala 710796-2899 Sími 585 8600 vsb@vsb.is / www.vsb.is	Verkefni GARÐABÆR - SVEINSSKÓTI GATNATEIKNING Grunmynd, langsnið og hnit, L01	Geymslunúmer
							HannaÓ VL Teiknað VL/ELÁ Yfirfarið ÚK Verkefni 14174 Teikning G01	Síða 8 Útgáfa -
							Dags. 11.06.2019	

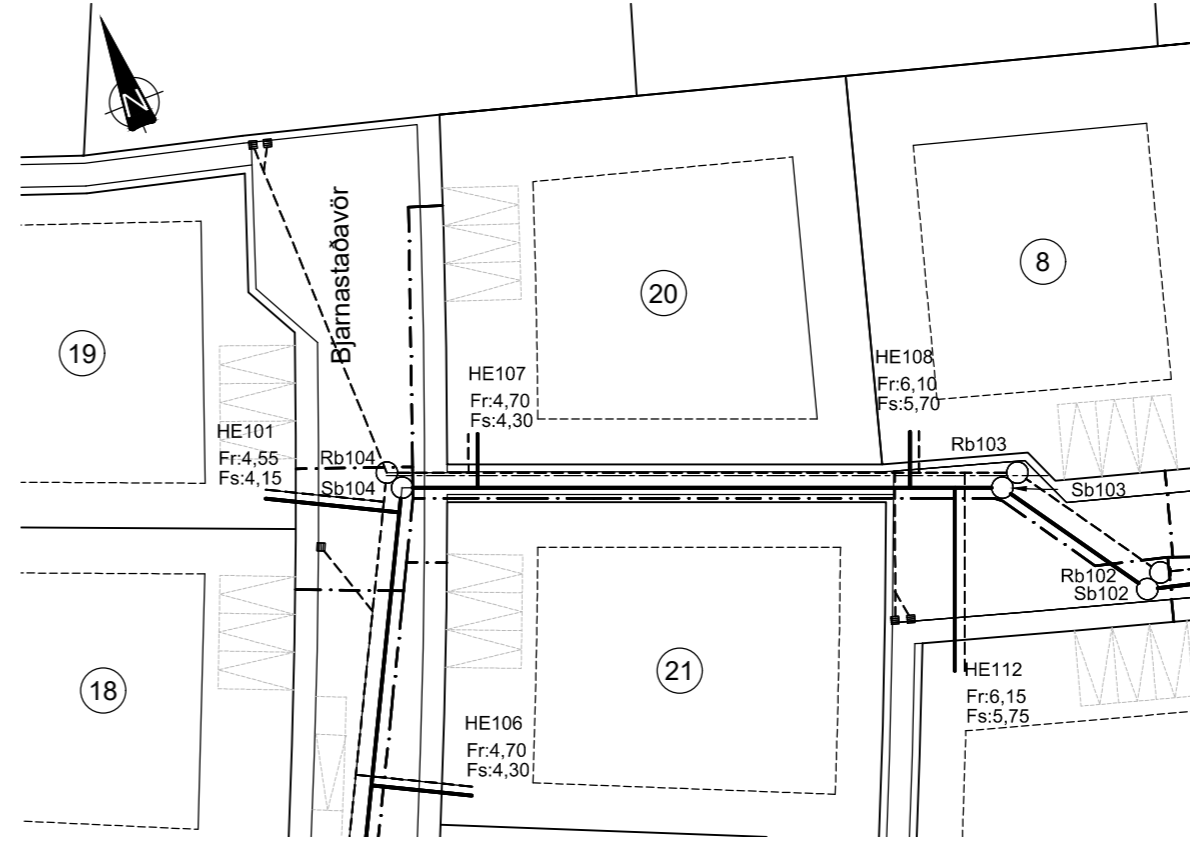


LENGÐ MIDLÍNU	0,00	1,35	5,06	8,77	15,00																	
HÆÐ MIDLÍNU	10,826	10,746	10,568	10,483		10,254		10,018		9,514		8,411		8,026		7,725		7,719				
BOTNKÓTI OFANVATN						8,86	Ø200ST 50,00‰ L=55,11m										6,11	Ø200ST 10,00‰ L=11,53m	5,99	Ø200ST 40,00‰ L=41,68m		
BOTNKÓTI SKÖLP						8,42	Ø200ST 50,00‰ L=55,06m										5,67	Ø200ST 10,00‰ L=11,71m	5,56	Ø200ST 40,00‰ L=39,68m		
ÞVERHALI AKBRAUTAR	H: 2‰		H: 30‰																	H: 30‰		
H.KANTUR	V: -2‰		V: -30‰																	V: -30‰		
V.KANTUR																						



BOTNKÓTI OFANVATN	4,33	Ø200ST 40,00‰ L=41,68m	5,99
BOTNKÓTI SKÖLP	3,97	Ø200ST 40,00‰ L=39,68m	5,56

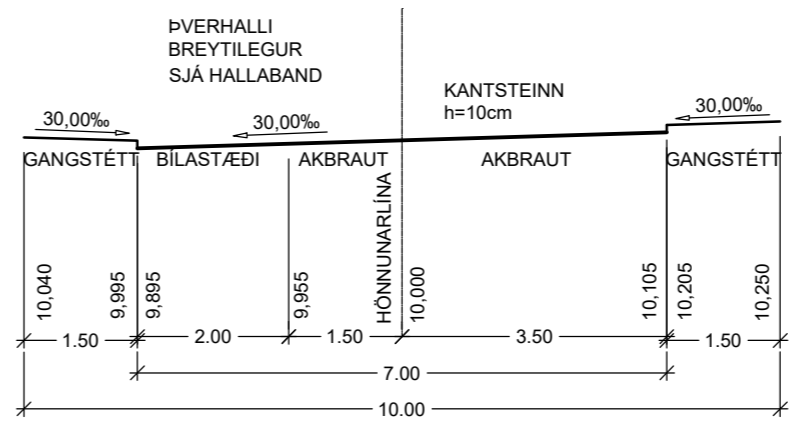
GRUNNMYND 1:500



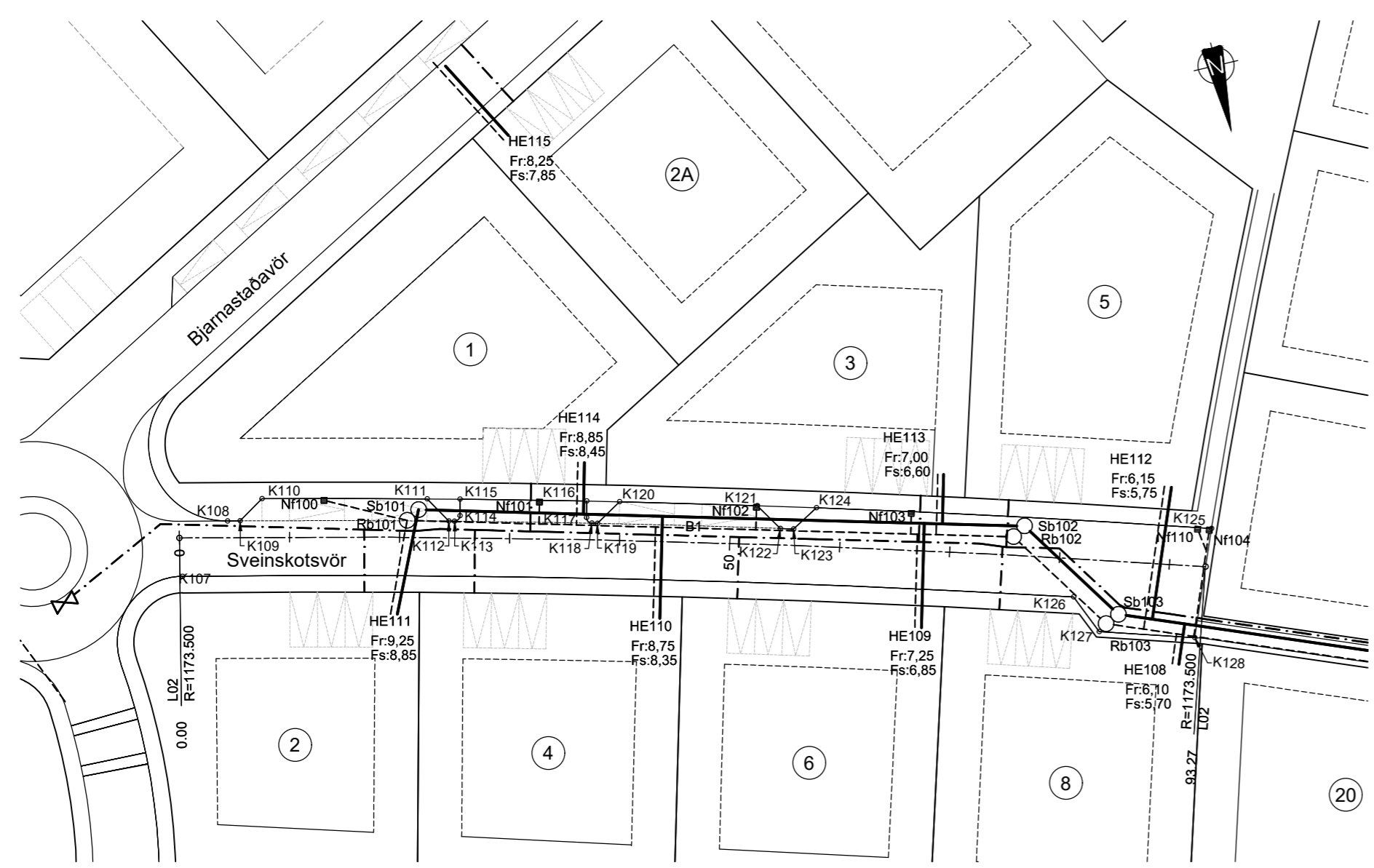
HÖNNUNARLÍNA L02:

Hluti	Stöð	Kennist.	Upph.pt. Austur	Norður	Miðpkt. Austur	Norður	Endapkt. Austur	Norður
B1	0,00	R=1173,50	-27006,536	13071,980	-26753,507	14217,877	-27096,716	13095,687

KENNISNIÐ 1:100



GRUNNMYND 1:500



HNITASKRÁ:

KANTHNIT			HEIMÆÐAR		
Nr.	Austur	Norður	Nr.	Austur	Norður
K107	-27006,013	13075,449	K119	-27043,814	13079,304
K108	-27011,138	13071,469	K120	-27046,234	13077,854
K109	-27012,262	13071,722	K121	-27058,327	13081,033
K110	-27014,646	13070,212	K122	-27059,895	13083,526
K111	-27029,263	13073,636	K123	-27061,073	13083,845
K112	-27030,726	13076,048	K124	-27063,529	13082,441
K113	-27031,211	13076,166	K125	-27098,037	13092,431
K114	-27031,815	13075,798	K126	-27084,434	13095,653
K115	-27032,168	13074,340	K127	-27085,986	13099,241
K116	-27043,336	13077,119	K128	-27094,317	13101,751
K117	-27042,967	13078,573			
K118	-27043,329	13079,181			

BRUNNAR			HEIMÆÐAR		
Nr.	Austur	Norður	Nr.	Austur	Norður
Rb101	-27027,039	13075,123	HE108	-27092,359	13103,774
Rb102	-27080,350	13089,074	HE109	-27070,337	13095,229
Rb103	-27086,739	13098,675	HE110	-27047,377	13089,002
Sb101	-27028,282	13074,414	HE111	-27024,233	13083,227
Sb102	-27081,546	13088,353	HE112	-27095,353	13087,956
Sb103	-27088,035	13098,107	HE113	-27075,465	13082,128
			HE114	-27043,931	13073,657
			HE115	-27043,956	13043,130

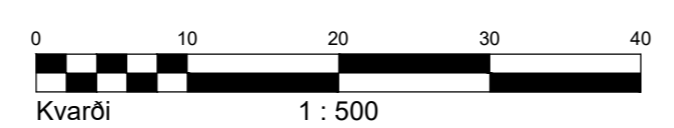
SKÝRINGAR:

- Bh: BRUNAHANI
- R=4: RÁÐIUS KANTSTEINSSBOGA
- Fs: TENGIKÓTI SKÖLPHEIMÆÐAR
- Fr: TENGIKÓTI REGNVATNSHEIMÆÐAR
- Sb: SKÖLPBRUNNUR
- Rb: REGNVATNSBRUNNUR
- Se: ENDI SKÖLPLAGNAR
- Re: ENDI REGNVATNSLAGNAR
- PR: LENGÐ Í LÍNU
- Nf: NIÐURFÖLL, HNIT ERU GEFIN Á MIÐJAN BRUNN, 160mm FRÁ FRAMBRUN KANTSTEINS
- K: HNIT Á FRAMBRUN KANTSTEINS
- UPPGEFIN LENGÐ L: LÁRÉTT LENGÐ Á MILLI MIÐJU BRUNNA.
- HE: HEIMÆÐ, HNIT GEFIN Á ENDA SKÖLPLAGNAR.
- HEIMÆÐAR ERU Ø150 ST (SKÖLP) OG Ø150 ST (OFANVATN) MED 20-200 ‰ HALLA NEMA ANNAD SÉ TEKID FRAM.
- NEMA ANNAD SÉ TEKID FRAM.
- NEYSLUVATNSHEIMÆÐAR ERU Ø90 PE100
- NEMA ANNAD SÉ TEKID FRAM.
- SKÖLPLOGN
- REGNVATNSLÖGN
- NEYSLUVATNSLÖGN
- MIDLÍNA GÖTU, HÖNNUNARLÍNA
- YFIRBORD LANDS
- YFIRBORD - ÆTLUÐ KLÖPP

14174-gm; 14174-ksnid; 14174-L02; 14174-L03; 14174-khnit; 14174-la

V:\2014\14174 Garðabær - Sveinskoti - Teikningar\TS-Vinnuleikningar\14174-G02.dwg

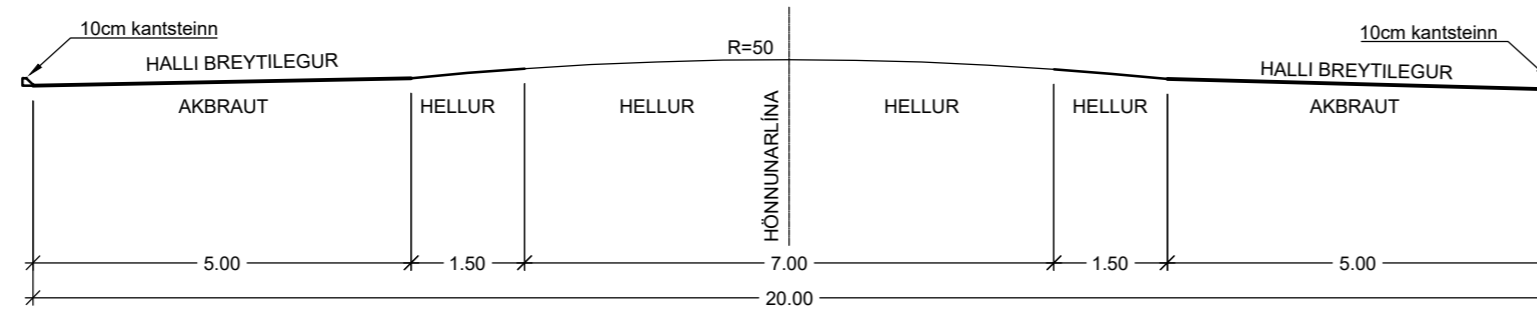
Útg. Dags.	Skýring	Hannað/Yfirfarið



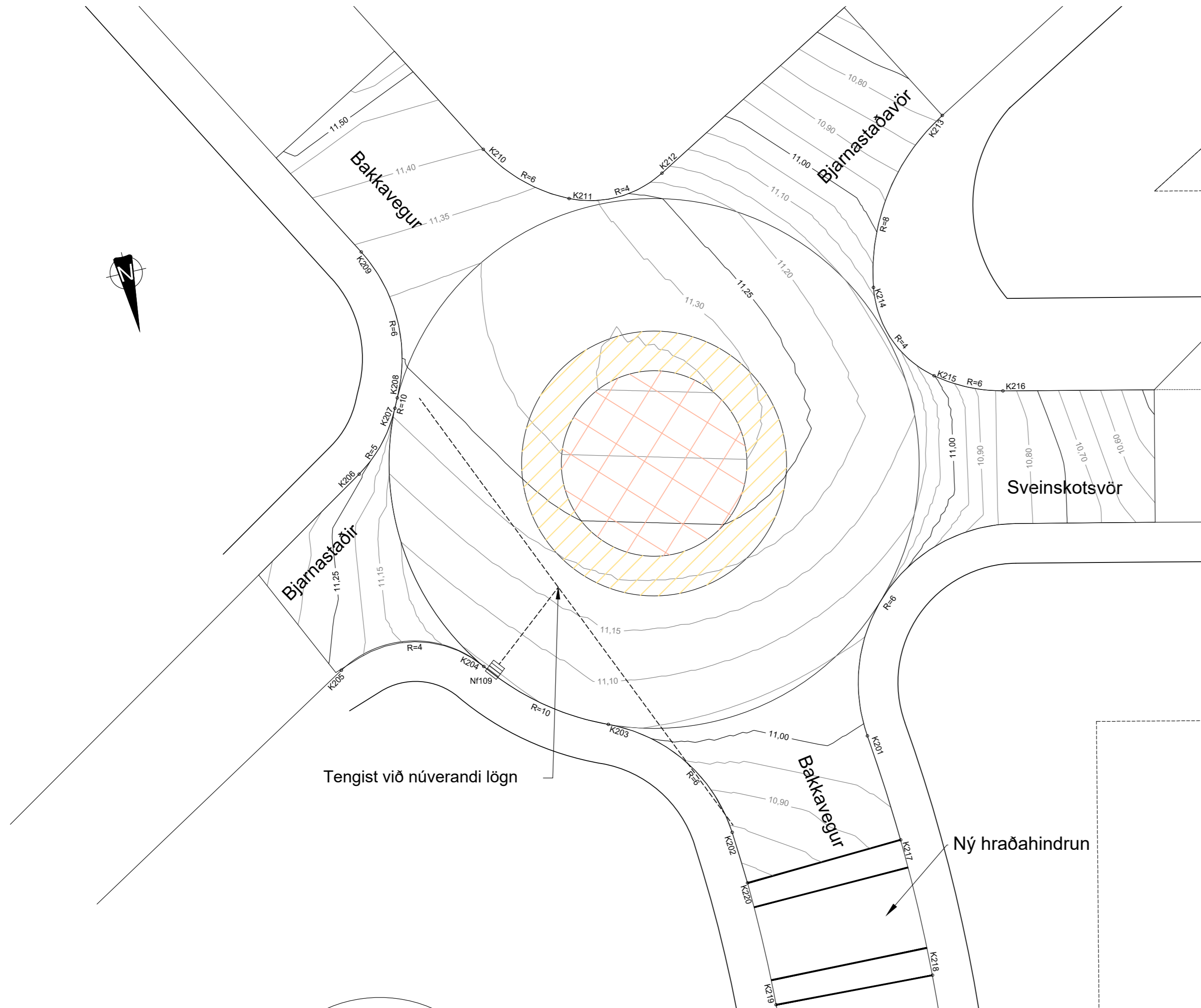
Bæjarhrauni 20 / 220 Hafnarfjörður
Kennitala 710796-2899
Sími 585 8600
vsb@vsb.is / www.vsb.is

Verkhelti		Geymslunúmer		
GARÐABÆR - SVEINSKOT				
GATNATEIKNING				
Grunnmynd, langsnið og hnit, L02 - L03				
Hannað	Teiknað	Yfirfarið	Kvarði	Síða
VL	VL/ELÁ	ÚK	1:100 / 1:500 / A2	9
Dags.	Verkefni	Teikning	Útgáfa	
11.06.2019	14174	G02		

KENNISNIÐ 1:100



GRUNNMYND 1:125



HNITASKRÁ:

Nr.	Austur	Norður
K201	-26998,759	13081,991
K202	-26992,966	13084,377
K203	-26989,336	13079,350
K204	-26985,256	13076,153
K205	-26979,992	13075,075
K206	-26982,326	13068,015
K207	-26984,201	13065,900
K208	-26984,380	13065,538
K209	-26984,305	13059,865
K210	-26989,670	13057,143
K211	-26992,400	13059,682
K212	-26996,027	13059,545
K213	-27006,825	13059,823
K214	-27002,819	13065,556
K215	-27004,290	13069,322
K216	-27006,691	13070,467
K217	-26999,087	13086,096
K218	-26999,096	13091,344
K219	-26993,102	13091,092
K220	-26993,093	13086,369

NIDURFÖLL

Nr.	Austur	Norður
NF109	-26985,640	13076,368

- HELLUR, T.D FORNSTEINN B EDA SAMBÆRILEGUR, BLÖNDUÐ STÆRD, 8 cm ÞYKKUR, SLITSTERKUR, HVÍTUR
- HELLUR, T.D FORNSTEINN B EDA SAMBÆRILEGUR, BLÖNDUÐ STÆRD, 8 cm ÞYKKUR, SLITSTERKUR, RAUÐUR

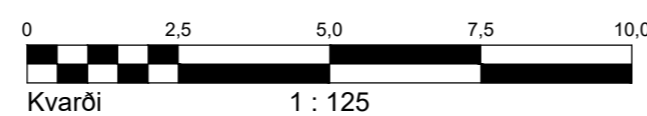
SKÝRINGAR:

R=4: RADÍUS KANTSTEINBOGA
 K: HNIT Á FRAMBRÚN KANTSTEINS
 NF: NIDURFÖLL, HNIT ERU GEFIN Á MIÐJAN
 BRUNN, 160mm FRÁ FRAMBRÚN KANTSTEINS

14174-gm; 14174-ksnid; 14174-khnit; 14174-H01; 14174-la

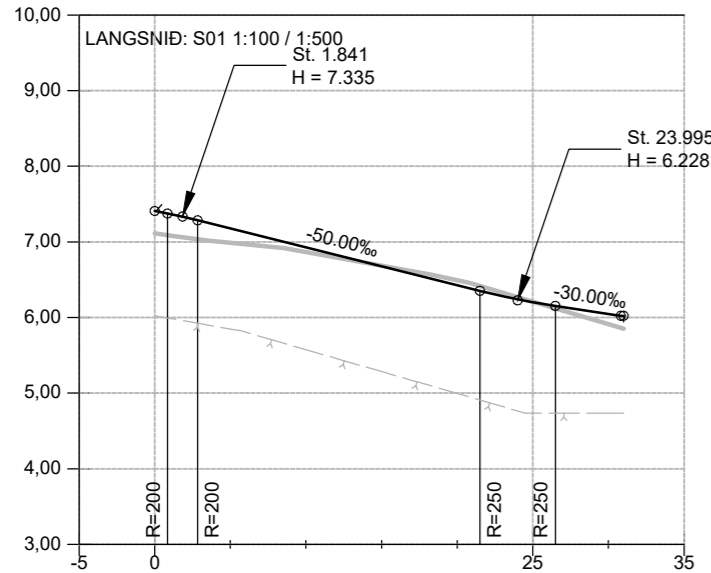
V:\2014\14174 Gardabær - SveinskotIT - Teikningar\TS-Vinnuteikningar\14174-G03.dwg

Útg. Dags.	Skýring	Hannað/Yfirfarið

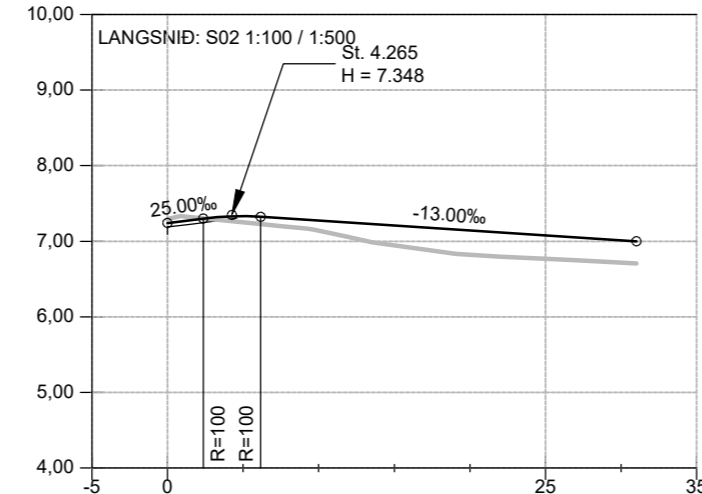


Bæjarhrauni 20 / 220 Hafnarfjörður
 Kennitala 710796-2899
 Sími 585 8600
 vsb@vsb.is / www.vsb.is

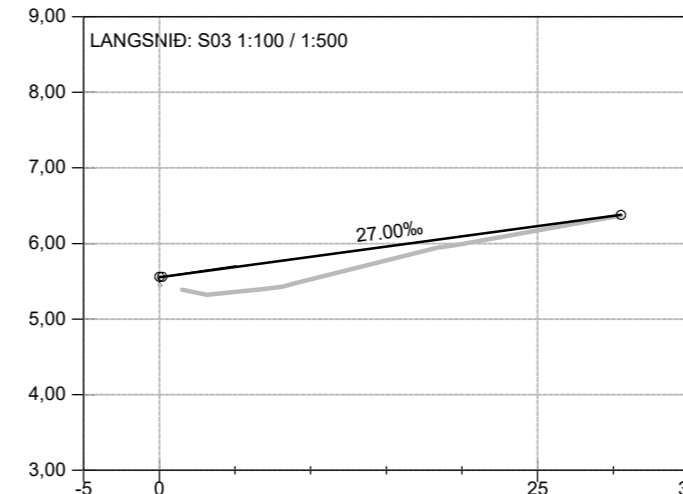
Verkheiti				Geymslunúmer	
GARDABÆR - SVEINSKOT					
GATNATEIKNING - HRINGTORG					
Grunnmynd og hnit, H01					
Hannað	Teiknað	Yfirfarið	Kvarði	Síða	10
ELÁ	ELÁ	ÚK	1:100 / 1:125 / A2		
Dags.	Verkefni	Teikning	Útgáfa		
11.06.2019	14174	G03	-		



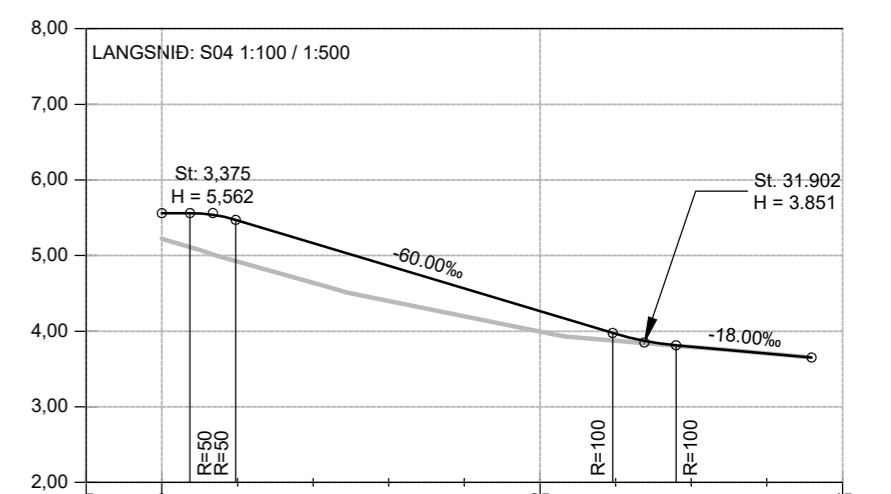
LENGD MIDLÍNU	0.00	2.84	5.00	21.50	26.49	29.50	31.00
HÆÐ MIDLÍNU	7.492	7.285		6.352	6.153	6.023	
ÞVERHALLI AKBRAUTAR							
H.KANTUR							
V.KANTUR							



LENGD MIDLÍNU	0.00	2.37	6.17	31.01
HÆÐ MIDLÍNU	7.241	7.300	7.323	7.000
ÞVERHALLI AKBRAUTAR				
H.KANTUR				
V.KANTUR				

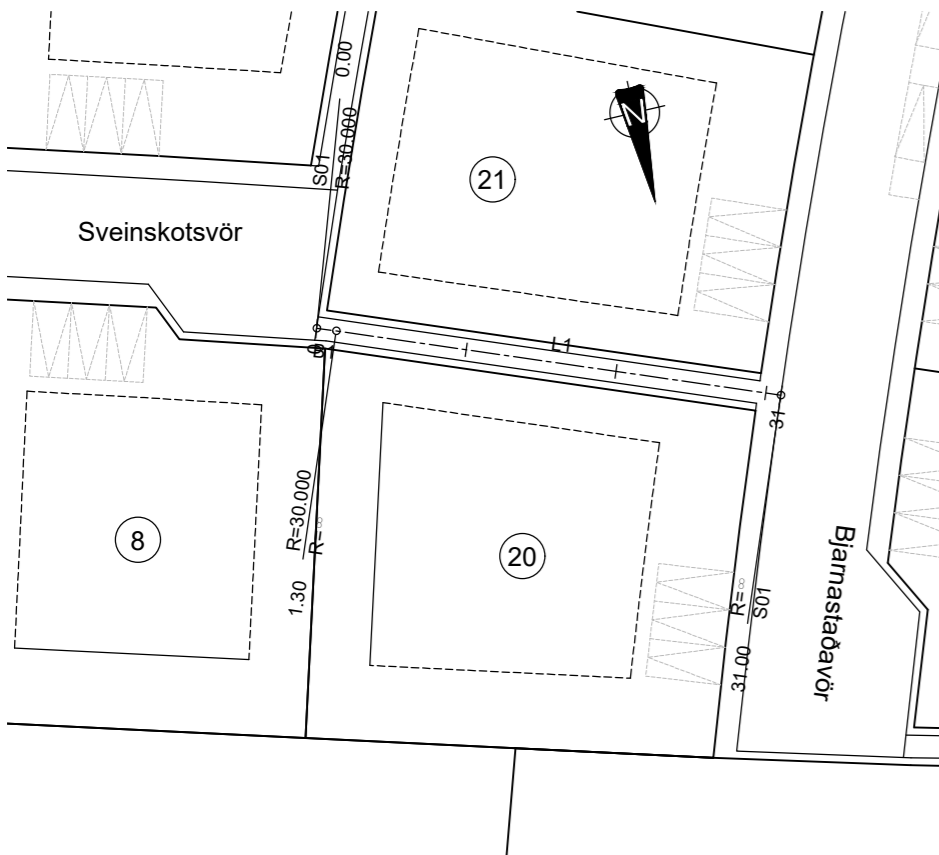


LENGD MIDLÍNU	0.00	0.00	5.50	30.51
HÆÐ MIDLÍNU	5.559			6.378
ÞVERHALLI AKBRAUTAR				
H.KANTUR				
V.KANTUR				



LENGD MIDLÍNU	0.00	1.86	4.89	15.00	29.81	34.00	42.96
HÆÐ MIDLÍNU	5.560	5.561	5.472		3.976	3.813	3.652
ÞVERHALLI AKBRAUTAR							
H.KANTUR							
V.KANTUR							

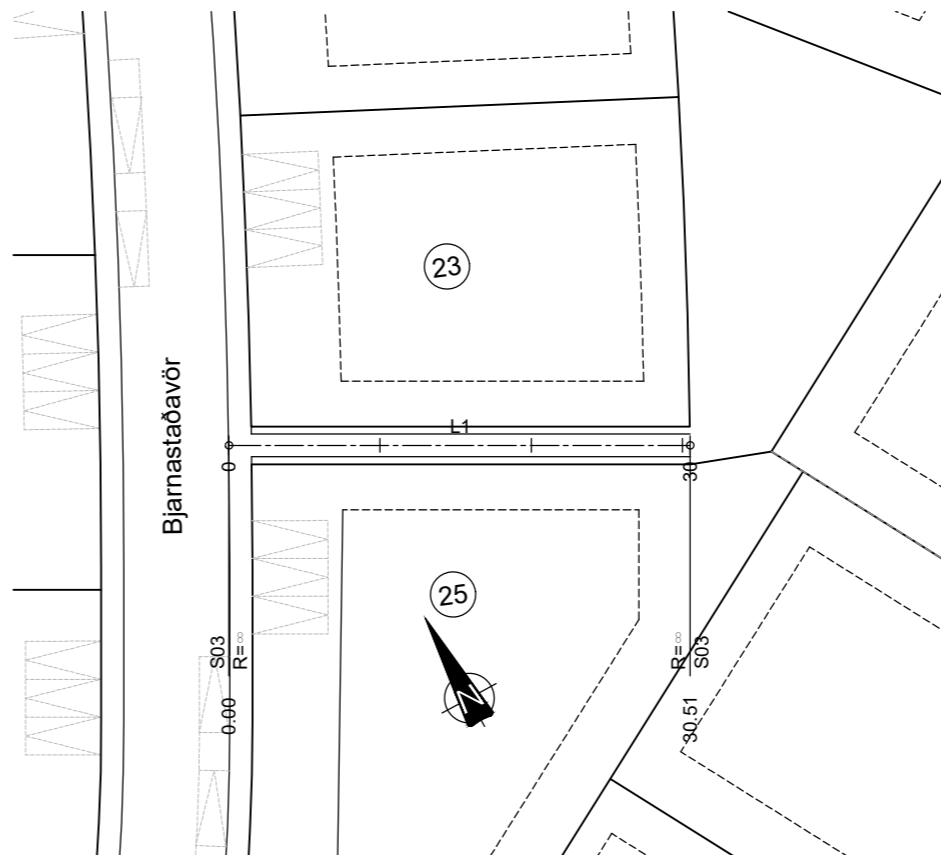
GRUNNMYND S01 1:500



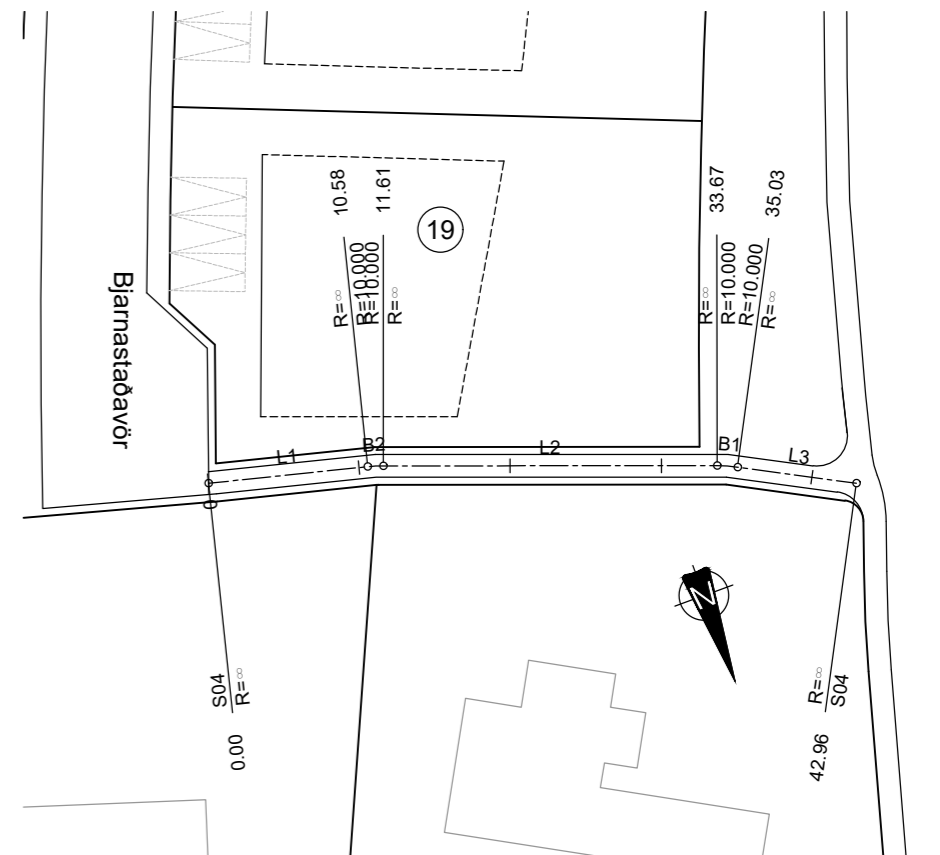
GRUNNMYND S02 1:500



GRUNNMYND S03 1:500



GRUNNMYND S04 1:500



HNITASKRÁ:

HÖNNUNARLÍNA S01:

Hluti	Stöð	Kennist.	Upph.pkt. Austur	Norður	Miðpkt. Austur	Norður	Endapkt. Austur	Norður
B1	0,00	R=30,00	-27094,599	13101,027	-27084,898	13129,415	-27095,823	13101,475
L1	1,30	R=∞	-27095,823	13101,475			-27123,481	13112,290

HÖNNUNARLÍNA S02:

Hluti	Stöð	Kennist.	Upph.pkt. Austur	Norður	Miðpkt. Austur	Norður	Endapkt. Austur	Norður
B1	0,00	R=601,75	-27097,316	13092,211	-27654,341	13319,864	-27109,783	13063,818

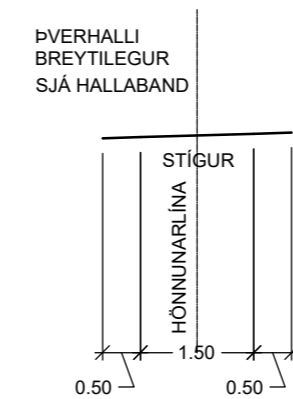
HÖNNUNARLÍNA S03:

Hluti	Stöð	Kennist.	Upph.pkt. Austur	Norður	Miðpkt. Austur	Norður	Endapkt. Austur	Norður
L1	0,00	R=∞	-27150,672	13053,008			-27123,929	13038,331

HÖNNUNARLÍNA S04:

Hluti	Stöð	Kennist.	Upph.pkt. Austur	Norður	Miðpkt. Austur	Norður	Endapkt. Austur	Norður
L1	0,00	R=∞	-27126,184	13136,750			-27136,442	13139,341
B2	10,58	R=10,00	-27136,442	13139,341	-27133,993	13149,037	-27137,429	13139,646
L2	11,61	R=∞	-27137,429	13139,646			-27158,146	13147,226
B1	33,67	R=10,00	-27158,146	13147,226	-27154,710	13156,617	-27159,383	13147,777
L3	35,03	R=∞	-27159,383	13147,777			-27166,394	13151,483

KENNISNIÐ 1:100



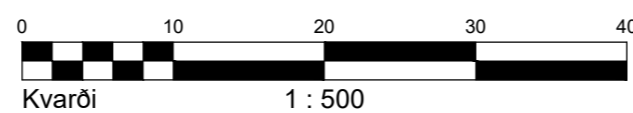
SKÝRINGAR:

- MIDLÍNA GÖTU, HÖNNUNARLÍNA
- YFIRBORD LANDS
- - - YFIRBORD - ÆTTLUD KLÖPP

14174-gm; 14174-ksnið; 14174-S01; 14174-S02; 14174-S03; 14174-S04

V:\2014\14174 Garðabær - Sveinskoti - Teikningar\TS-Vinnuteikningar\14174-G04.dwg

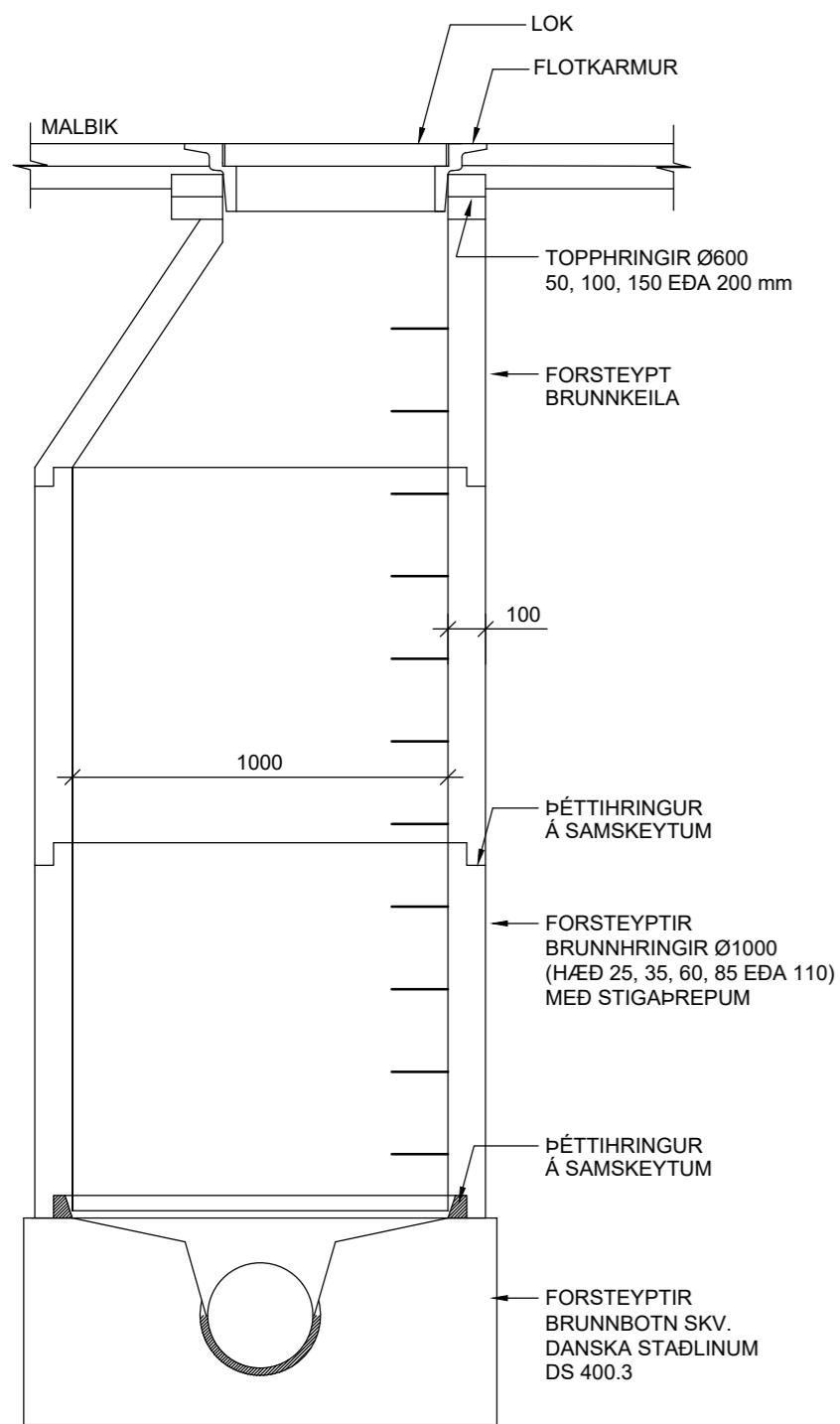
Útg. Dags.	Skýring	Hannað/Yfirfarið



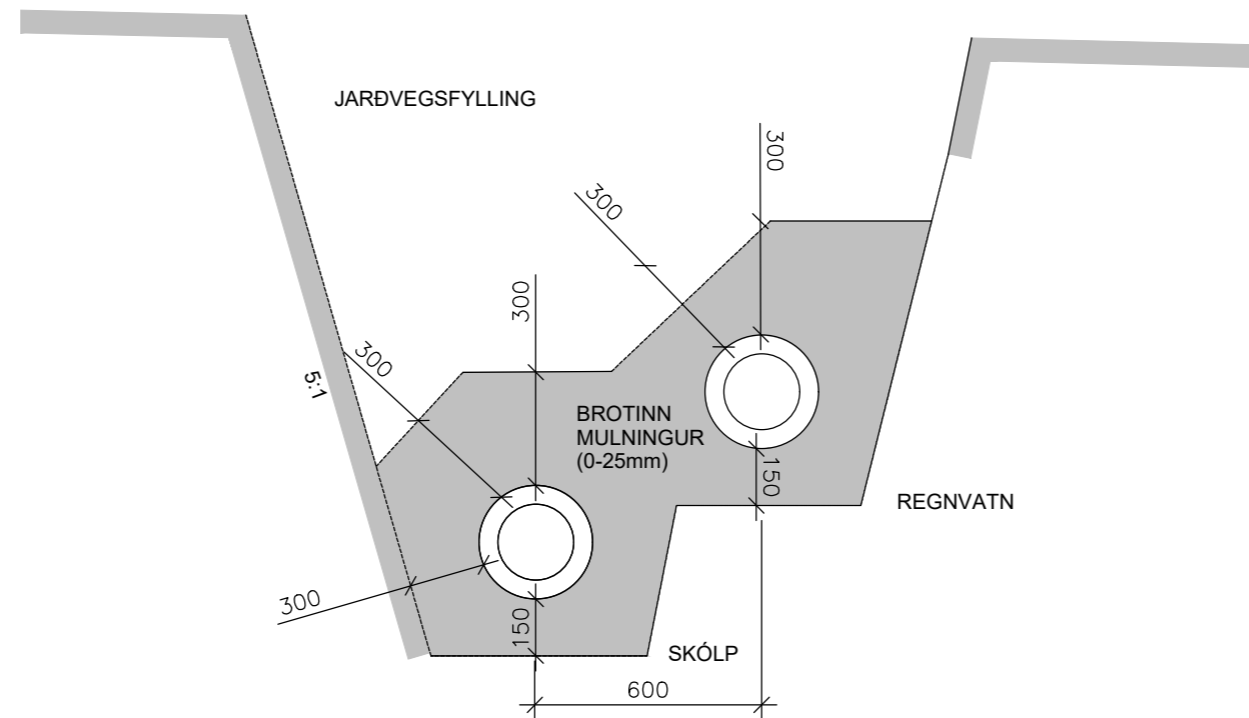
Bæjarhrauni 20 / 220 Hafnarfjörður
Kennitala 710796-2899
Sími 585 8600
vsb@vsb.is / www.vsb.is

Verkhelti	GARDABÆR - SVEINSKOT				Geymslunúmer
GANGSTÍGAR					
Grunnmynd, langsnið og hnit, S01-S04					
Hannað	Teiknað	Yfirfarið	Úk	Kvarði	Síða
ELÁ	ELÁ	ÚK	1:100 / 1:500	A2	11
Dags.	Verkefni	Teikning	Útgáfa		
11.06.2019	14174	G04	-		

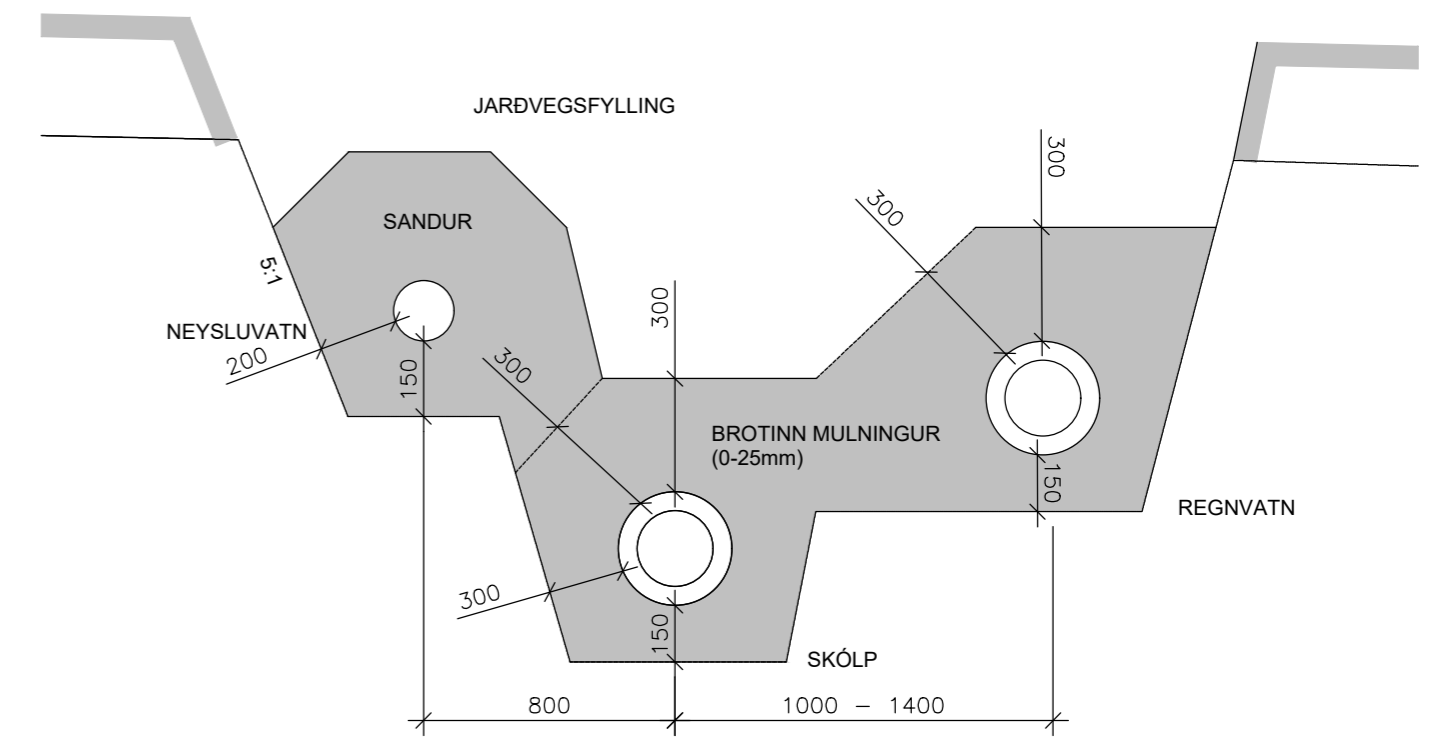
BRUNNUR Ø1000 Mkv. 1:20



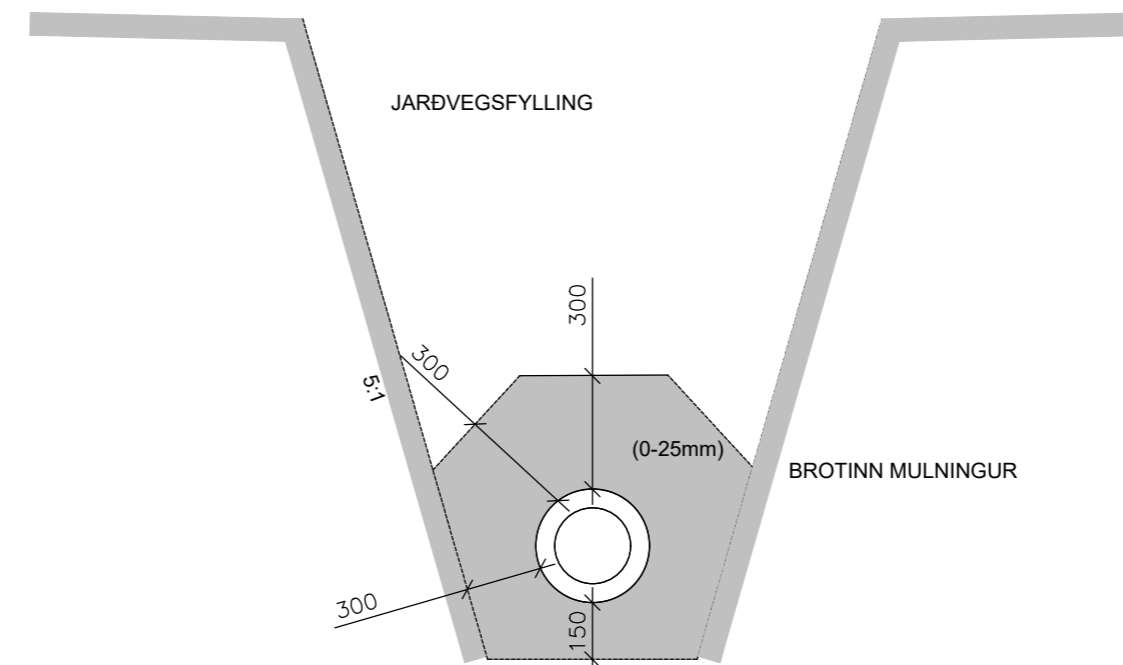
FRÁGANGUR FRÁVEITU (HEIMÆÐAR) Mkv. 1:20



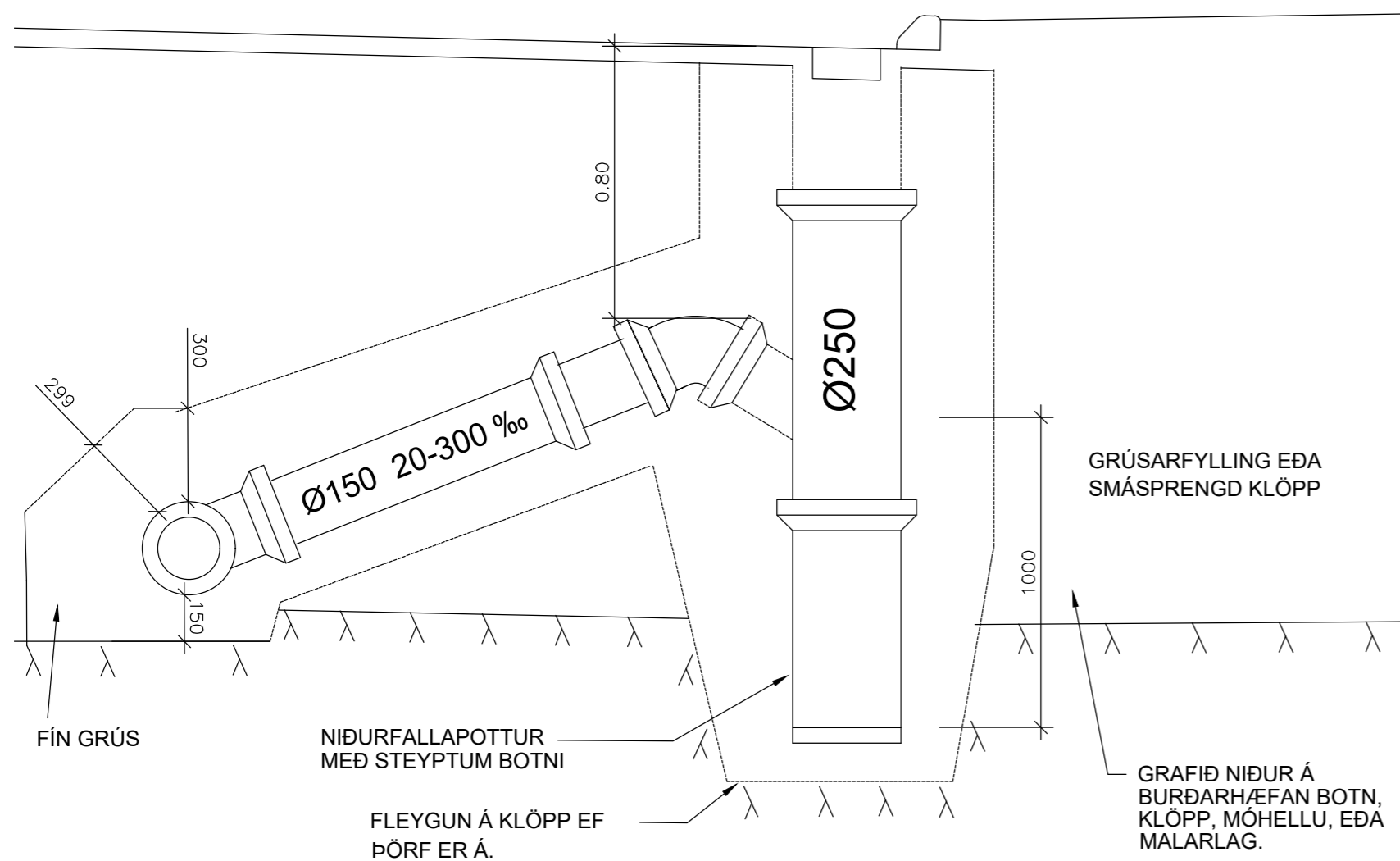
FRÁGANGUR FRÁVEITU OG NEYSLUVATNS Mkv. 1:20



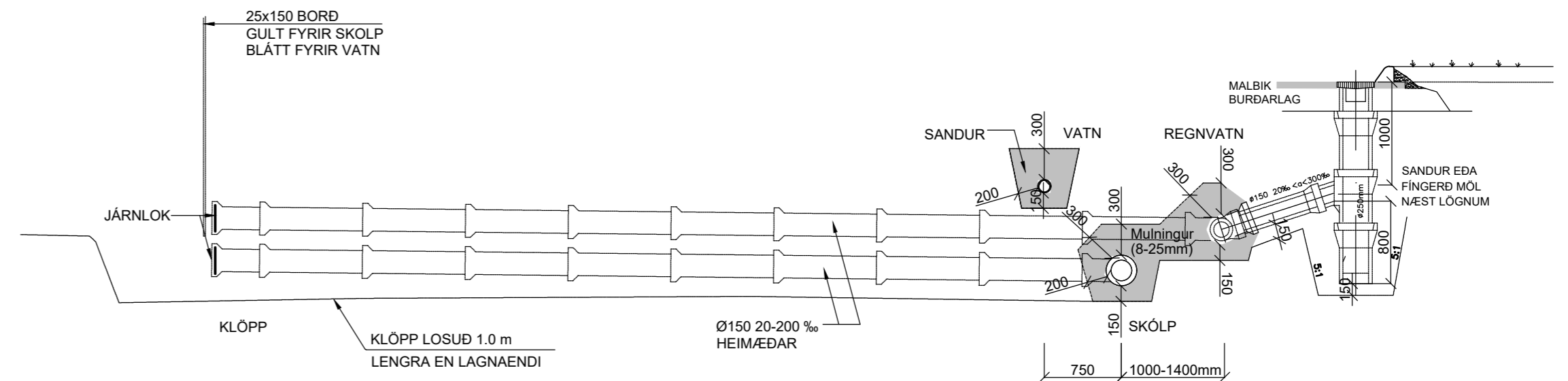
FRÁGANGUR FRÁVEITU (NIÐURFALLALAGNIR) Mkv. 1:20



NIÐURFALL, Ø250 TENGT Í LÖGN Mkv. 1:20



FRÁGANGUR HEIMÆÐA Mkv. 1:50



V:\2014\14174 Gardabær - Sveinsskóti - Teikningar\TS-Vinnuteikningar\14174-S01.dwg

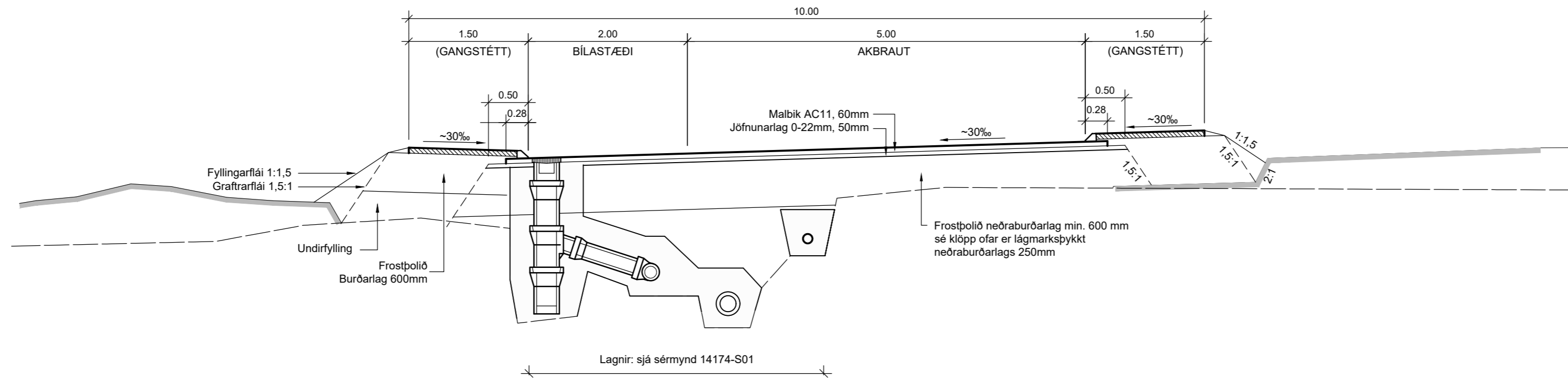
Útg. Dags.	Skýring	Hannað/Yfirfarið



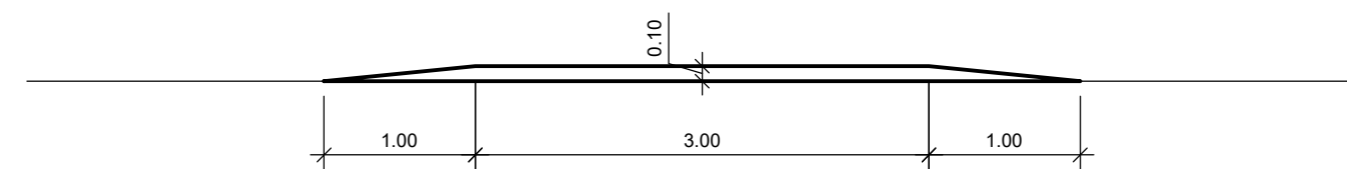
Bæjarhrauni 20 / 220 Hafnarfjörður
Kennitala 710796-2899
Sími 585 8600
vsb@vsb.is / www.vsb.is

Verkefni		Geymslunúmer	
GARDABÆR - SVEINSSKÓTI			
SÉRMYNDIR			
Frágangur lagna			
Hannað	Teiknað	Yfirfarið	Kvarði
-	ELÁ	ÚK	1:20 / 1:50
Dags.	Verkefni	Teikning	Síða
11.06.2019	14174	S01	12
			Útgáfa
			-

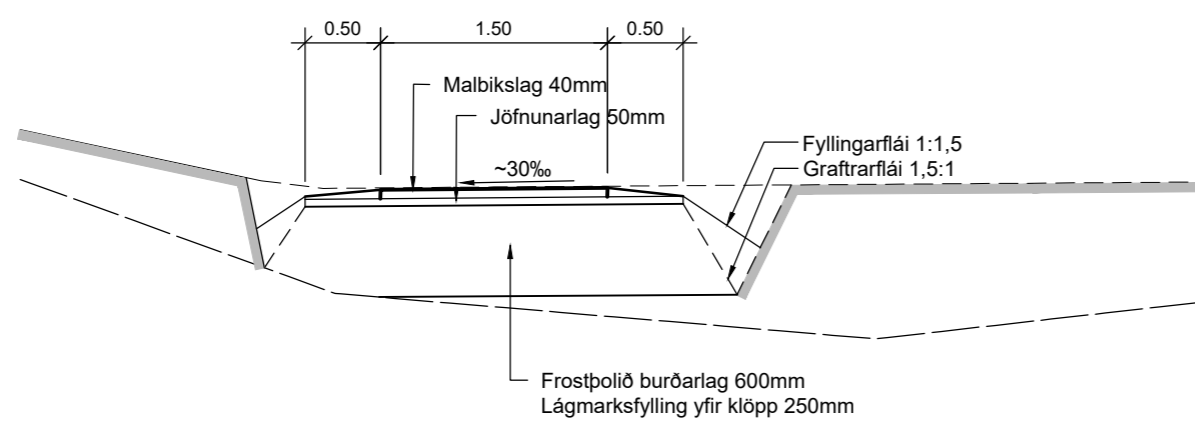
ÞVERSNIÐ GATNA Mkv. 1:50



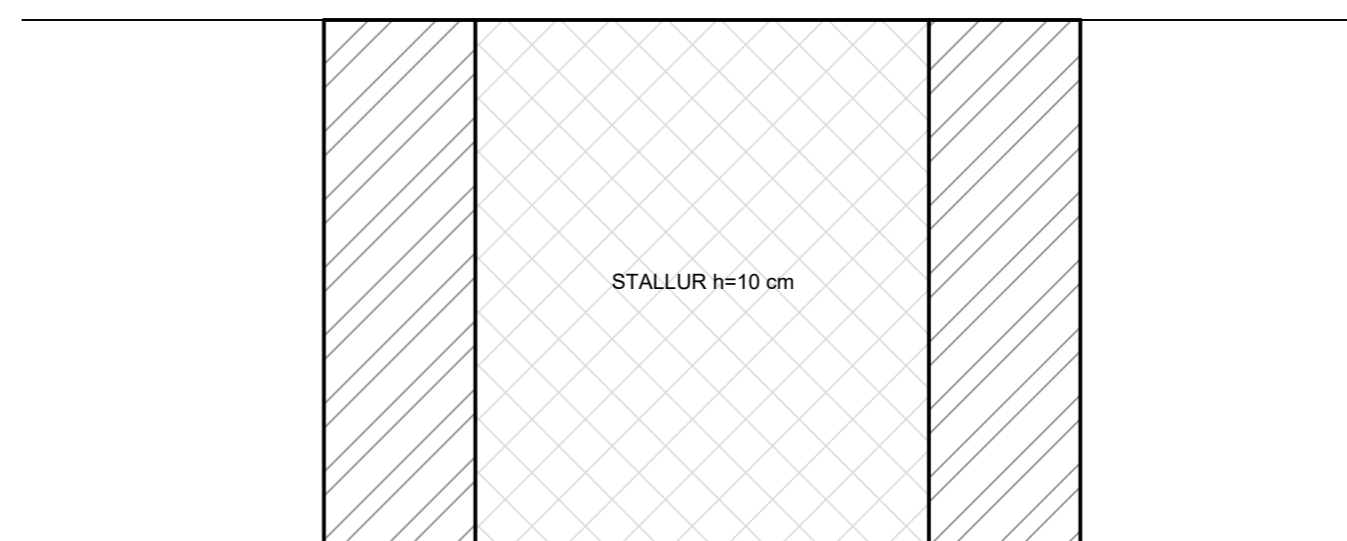
HRAÐAHINDRUN - ÞVERSNIÐ Mkv.1:50



ÞVERSNIÐ STÍGA Mkv.1:50



HRAÐAHINDRUN - PLAN Mkv.1:50



- STEINN, 10x20x8, SLITSTERKUR, SVARTUR
- STEINN, 10x20x8, SLITSTERKUR, GRÁR

V:\2014\14174 Garðabær - SveinskotT-Teikningar\TS-Vinnuteikningar\14174-S02.dwg

Útg. Dags.	Skýring	Hannað/Yfirfarið



Bæjarhrauni 20 / 220 Hafnarfjörður
Kennitala 710796-2899
Sími 585 8600
vsb@vsb.is / www.vsb.is

Verkefni GARÐABÆR - SVEINSKOT SÉRMYNDIR Þversnið í götur og stíga				Geymslunúmer	
Hannað	Teiknað	Yfirfarið	Kvarði	/	Síða
-	ELÁ	ÚK	1:50	A2	13
Dags.	Verkefni	Teikning	Útgáfa		
11.06.2019	14174	S02	-		



HNITASKRÁ

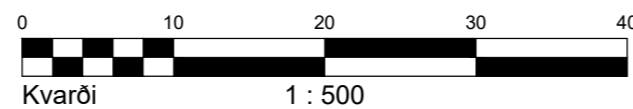
Nr.	Astur	Norður	Nr.	Astur	Norður	Nr.	Astur	Norður	Nr.	Astur	Norður
H1	-27044,519	13039,211	H13	-27022,050	13079,472	H25	-27149,786	13053,926	H37	-26984,403	13060,582
H2	-27008,714	13059,172	H14	-27031,773	13081,809	H26	-27127,104	13123,693	H38	-26979,385	13069,440
H3	-27006,449	13061,941	H15	-27054,942	13087,736	H27	-27129,979	13115,857	H39	-26977,256	13070,771
H4	-27006,888	13068,116	H16	-27071,999	13092,441	H28	-27130,985	13113,286	H40	-26981,202	13076,205
H5	-27010,470	13068,911	H17	-27077,926	13094,118	H29	-27132,932	13108,422	H41	-26987,533	13080,775
H6	-27038,497	13075,540	H18	-27116,778	13129,273	H30	-27138,558	13095,048	H42	-26986,108	13101,344
H7	-27072,693	13084,619	H19	-27123,322	13111,744	H31	-27142,087	13087,118	H43	-26998,126	13101,645
H8	-27074,101	13085,015	H20	-27123,809	13110,468	H32	-27150,748	13068,929	H44	-27094,343	13098,988
H9	-27080,470	13086,526	H21	-27125,089	13107,281	H33	-27161,650	13048,147	H45	-27093,851	13100,221
H10	-27096,386	13091,438	H22	-27131,499	13091,971	H34	-27060,050	13030,554	H46	-27121,975	13136,890
H11	-26991,203	13124,101	H23	-27133,397	13087,666	H35	-27001,662	13053,352			
H12	-27008,789	13076,429	H24	-27142,288	13068,667	H36	-26990,599	13057,170			

SKÝRINGAR

- NR. NÚMER Á SNIDI
- JARÐVINNUSNID - EIN VEITA
- JARÐVINNUSNID - TVÆR VEITUR
- JARÐVINNUSNID - ÞRJÁR VEITUR
- JARÐVINNUSNID - FJÓRAR VEITUR
- JARÐVINNUSNID - FIMM VEITUR

V:\2014\14174 Garðabær - Sveinsskoti - Teikningar\TS-Vinnuteikningar\Veitur\14174-V01.dwg

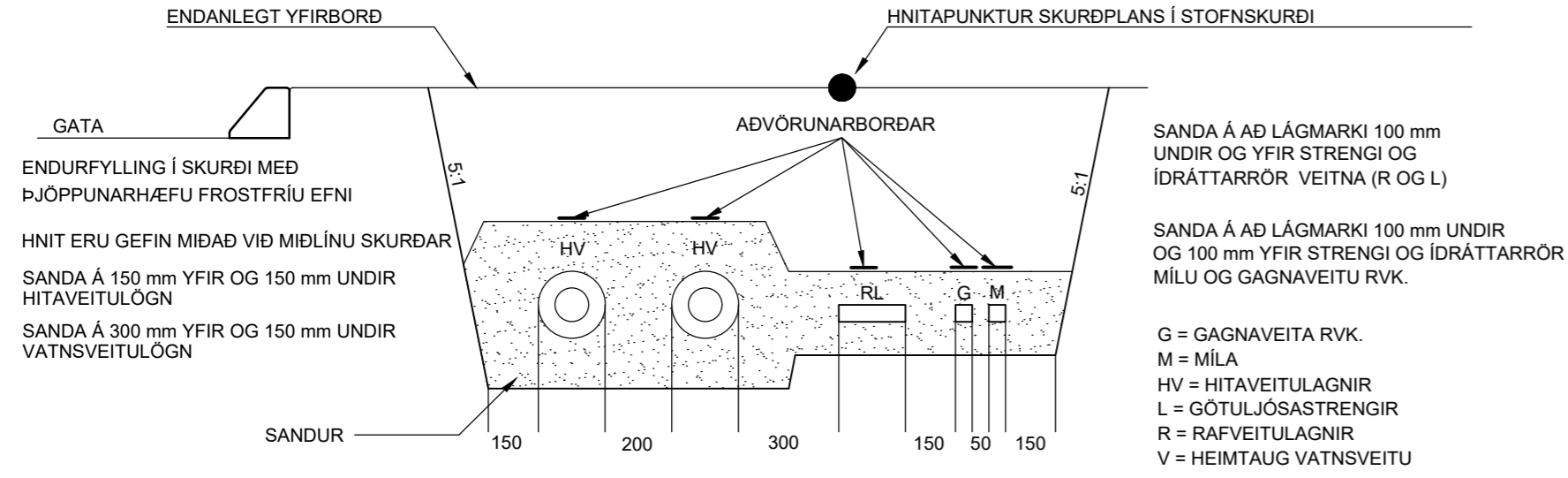
Útg.	Dags.	Skýring	Hannað/Yfirfarið



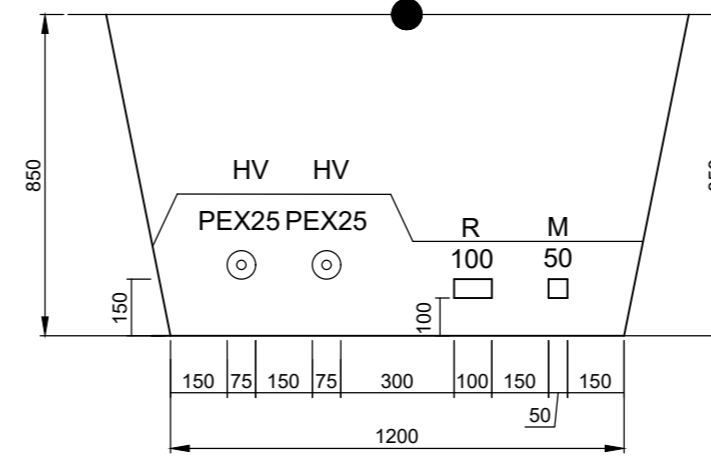
Bæjarhrauni 20 / 220 Hafnarfjörður
Kennitala 710796-2899
Sími 585 8600
vsb@vsb.is / www.vsb.is

Verkefni				Geymslunúmer	
GARDABÆR - SVEINSSKOT SAMRÆMING VEITULAGNA Skurðaplan					
Hannað	Teiknað	Yfirfarið	ÚK	Kvarði	Síða
ELÁ	ELÁ			1:500	/ A2 14
Dags.	Verkefni	Teikning			Útgáfa
11.06.2019	14174	V01			-

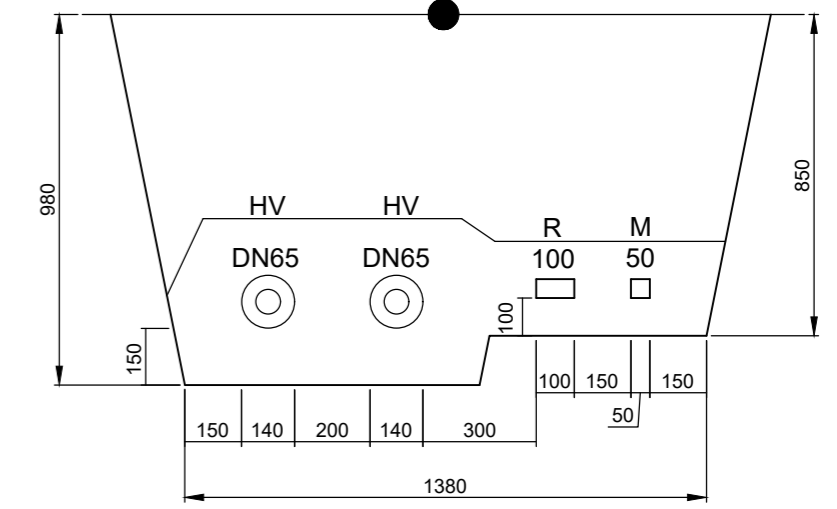
KENNISNIÐ VEITULAGNA



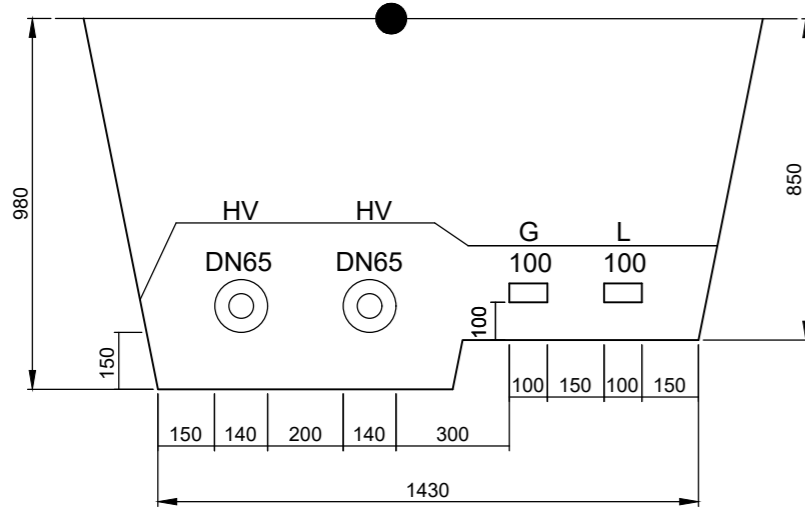
JARÐVINNUSNIÐ 1
HITAVEITA, RAFVEITA OG MÍLA



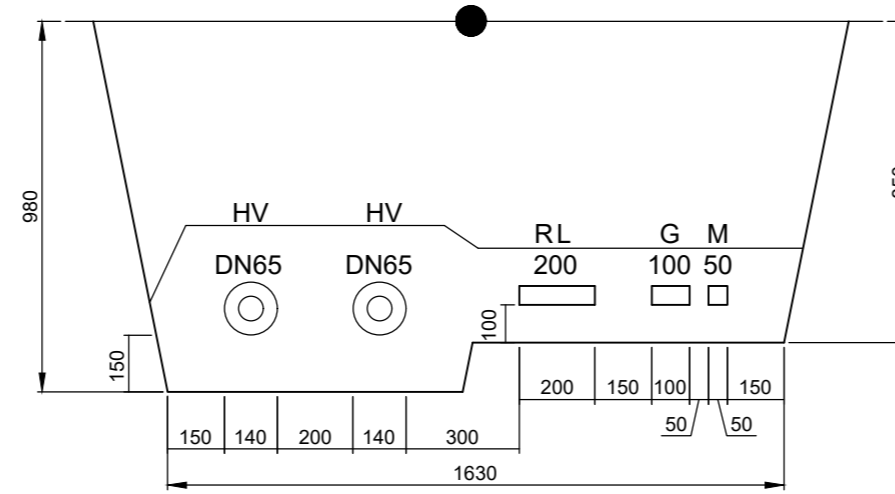
JARÐVINNUSNIÐ 2
HITAVEITA, RAFVEITA OG MÍLA



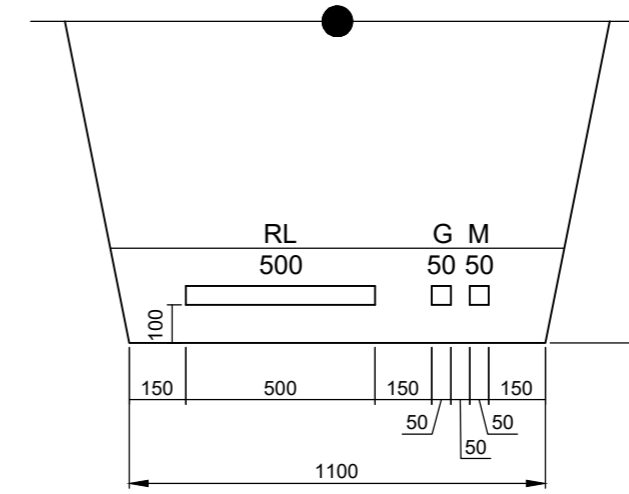
JARÐVINNUSNIÐ 3
HITAVEITA, GAGNAVEITA OG GÖTULÝSING



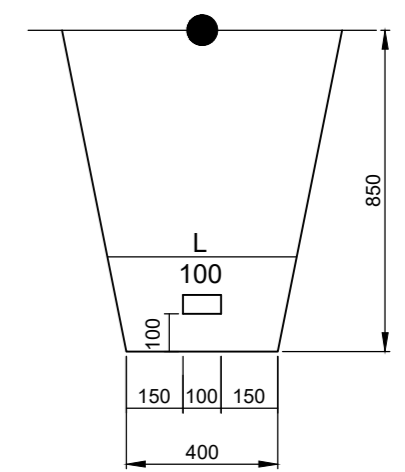
JARÐVINNUSNIÐ 4
HITAVEITA, RAFVEITA, GÖTULÝSING, GAGNAVEITA OG MÍLA



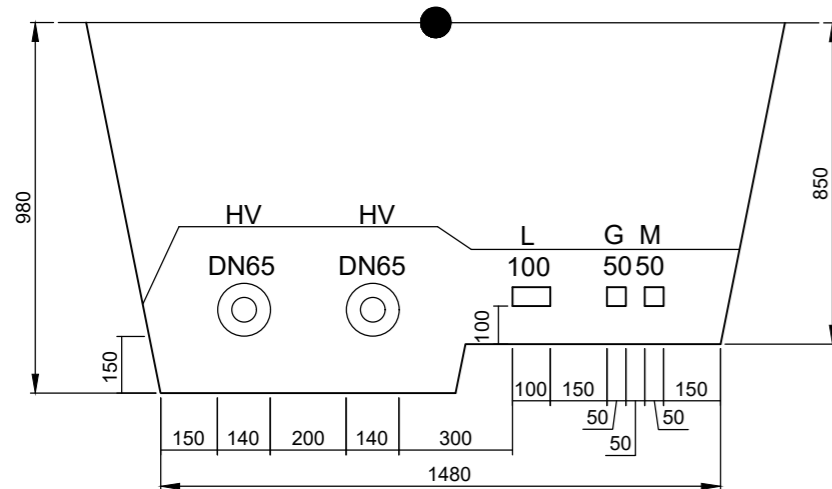
JARÐVINNUSNIÐ 5
RAFVEITA, GAGNAVEITA OG MÍLA



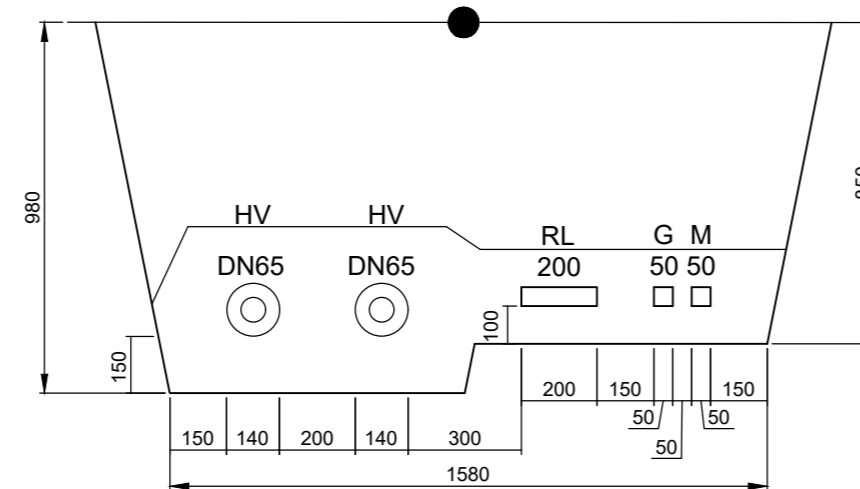
JARÐVINNUSNIÐ 6
GÖTULÝSING



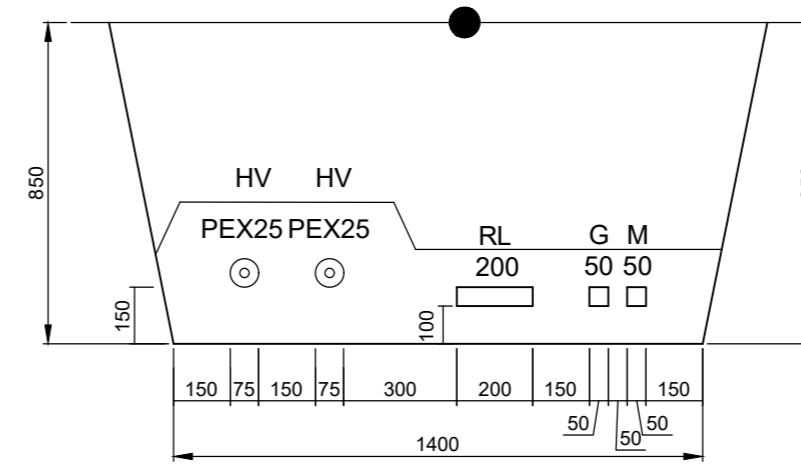
JARÐVINNUSNIÐ 7
HITAVEITA, GÖTULÝSING, GAGNAVEITA OG MÍLA



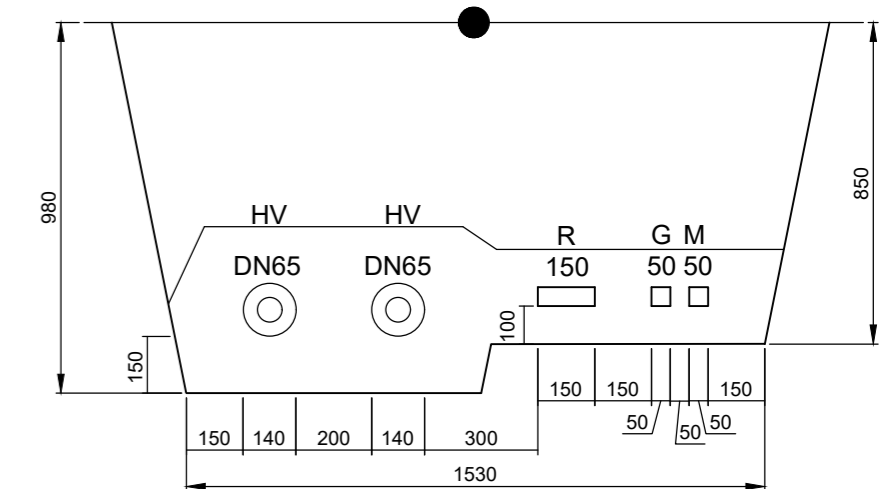
JARÐVINNUSNIÐ 8
HITAVEITA, RAFVEITA, GÖTULÝSING, GAGNAVEITA OG MÍLA



JARÐVINNUSNIÐ 9
HITAVEITA, RAFVEITA, GÖTULÝSING, GAGNAVEITA OG MÍLA



JARÐVINNUSNIÐ 10
HITAVEITA, RAFVEITA, GAGNAVEITA OG MÍLA



V:\2014\14174 Gardabær - Sveinsskóti - Teikningar\TS-Vinnuteikningar\Veitun14174-V02.dwg

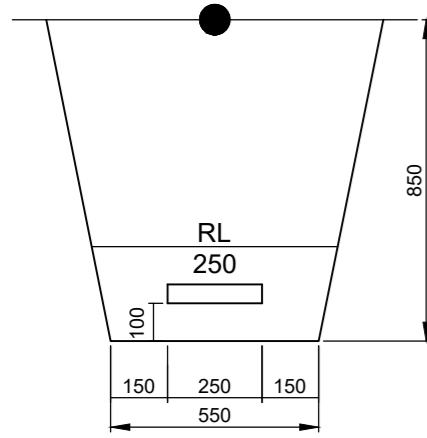
Útg. Dags.	Skýring	Hannað/Yfirfarið



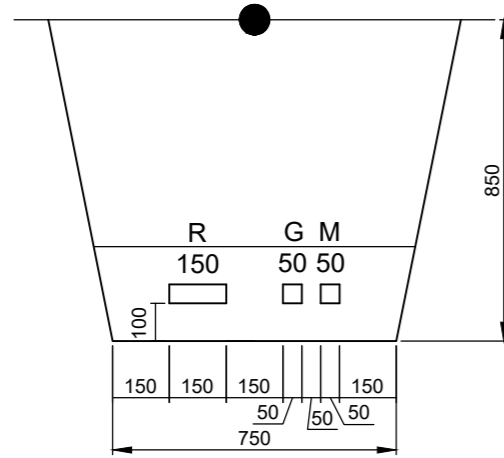
Bæjarhrauni 20 / 220 Hafnarfjörður
Kennitala 710796-2899
Sími 585 8600
vsb@vsb.is / www.vsb.is

Verkefni GARDABÆR - SVEINSSKÓTI SAMRÆMING VEITULAGNA Jarðvinnusnið 1-10				Geymslunúmer	
Hannað ELÁ	Teiknað ELÁ	Yfirfarið ÚK	Kvarði 1:20	/ A2	Síða 15
Dags. 11.06.2019	Verkefni 14174	Teikning V02	Útgáfa -		

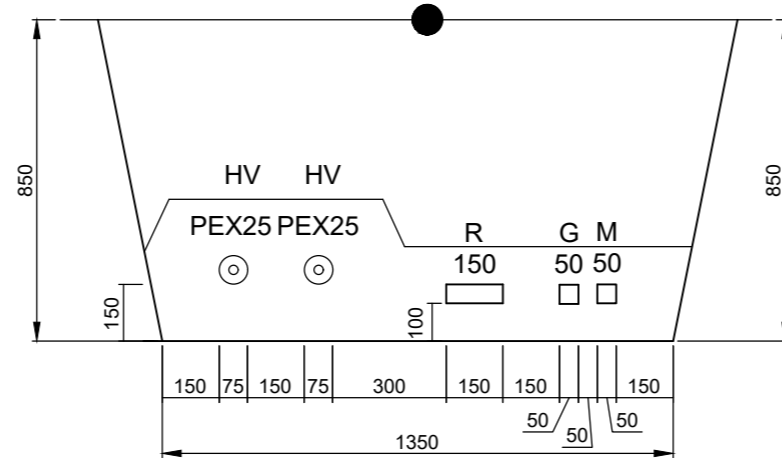
JARÐVINNUSNIÐ 11
RAFVEITA OG GÖTULÝSING



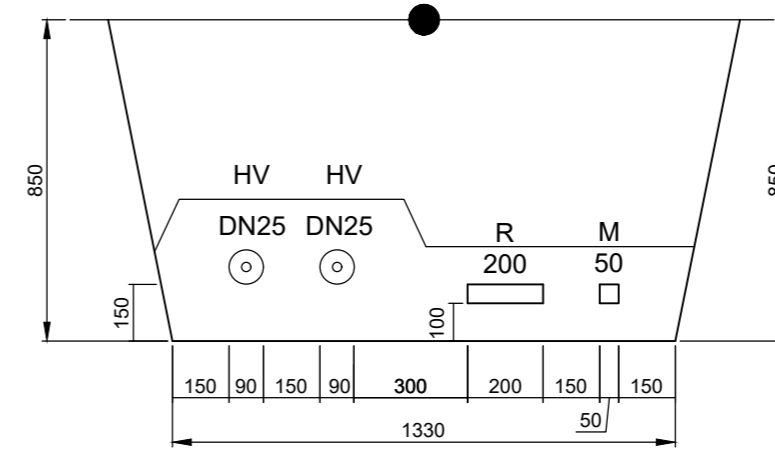
JARÐVINNUSNIÐ 12
RAFVEITA, GAGNAVEITA OG MÍLA



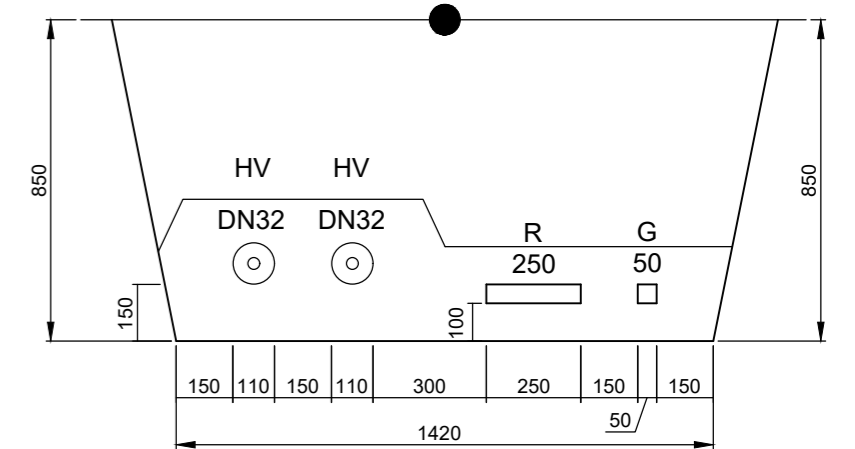
JARÐVINNUSNIÐ 13
HITAVEITA, RAFVEITA, GAGNAVEITA OG MÍLA



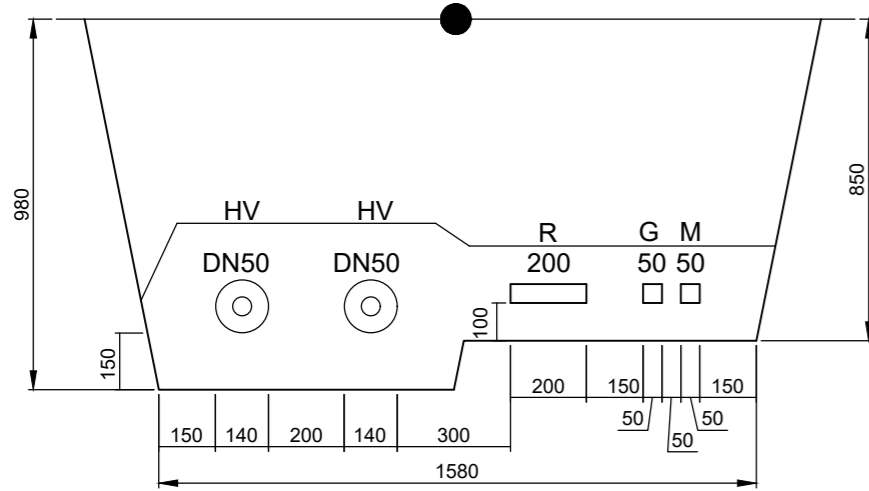
JARÐVINNUSNIÐ 14
HITAVEITA, RAFVEITA OG MÍLA



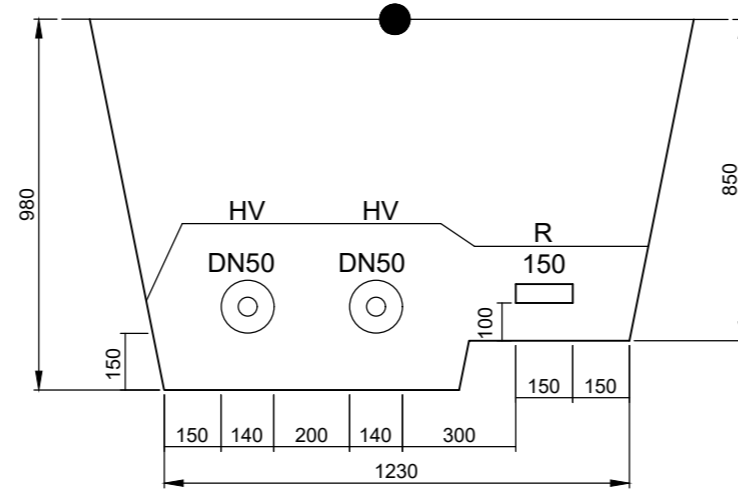
JARÐVINNUSNIÐ 15
HITAVEITA, RAFVEITA OG GAGNAVEITA



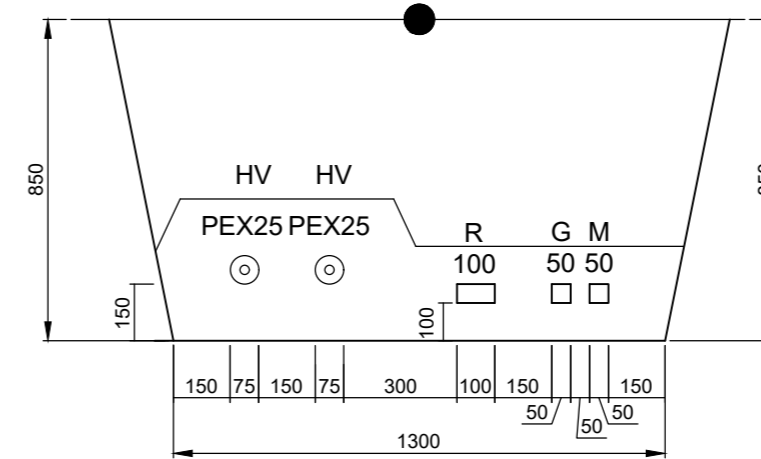
JARÐVINNUSNIÐ 16
HITAVEITA, RAFVEITA, GAGNAVEITA OG MÍLA



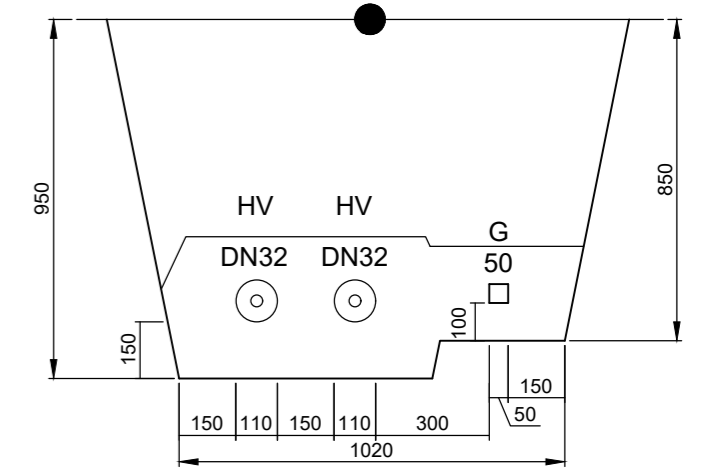
JARÐVINNUSNIÐ 17
HITAVEITA OG RAFVEITA



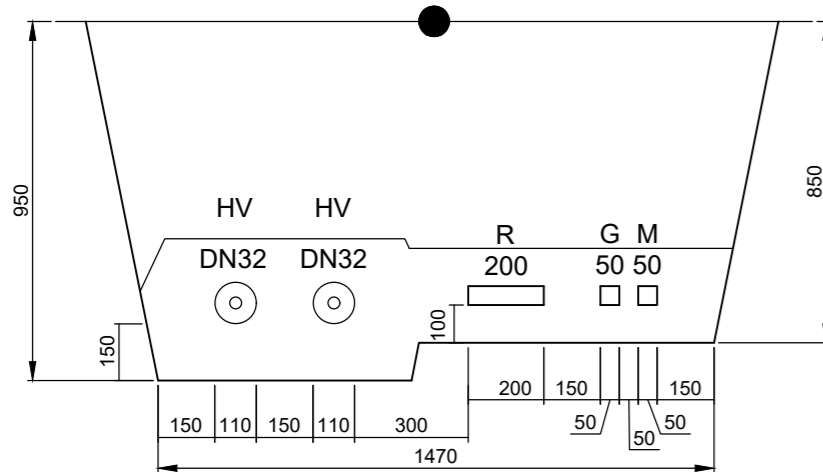
JARÐVINNUSNIÐ 18
HITAVEITA, RAFVEITA, GAGNAVEITA OG MÍLA



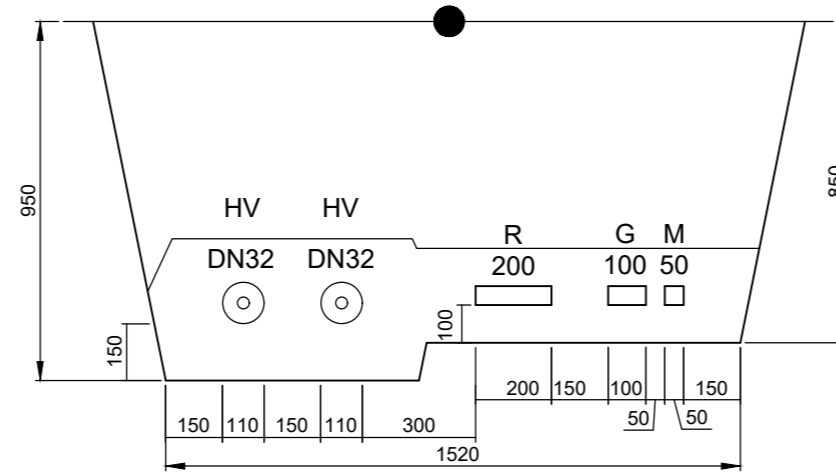
JARÐVINNUSNIÐ 19
HITAVEITA OG GAGNAVEITA



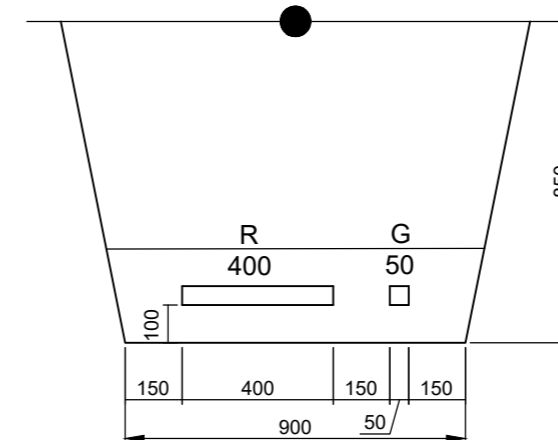
JARÐVINNUSNIÐ 20
HITAVEITA, RAFVEITA, GAGNAVEITA OG MÍLA



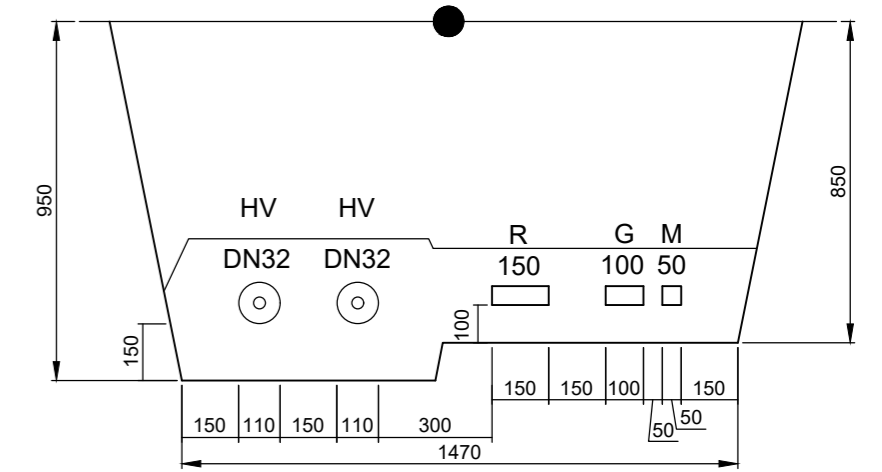
JARÐVINNUSNIÐ 21
HITAVEITA, RAFVEITA, GAGNAVEITA OG MÍLA



JARÐVINNUSNIÐ 22
RAFVEITA OG GAGNAVEITA



JARÐVINNUSNIÐ 23
HITAVEITA, RAFVEITA, GAGNAVEITA OG MÍLA



V:\2014\14174 Garðabær - Sveinsskóti - TeikningartS-Vinnuteikningar\Velutun14174-V03.dwg

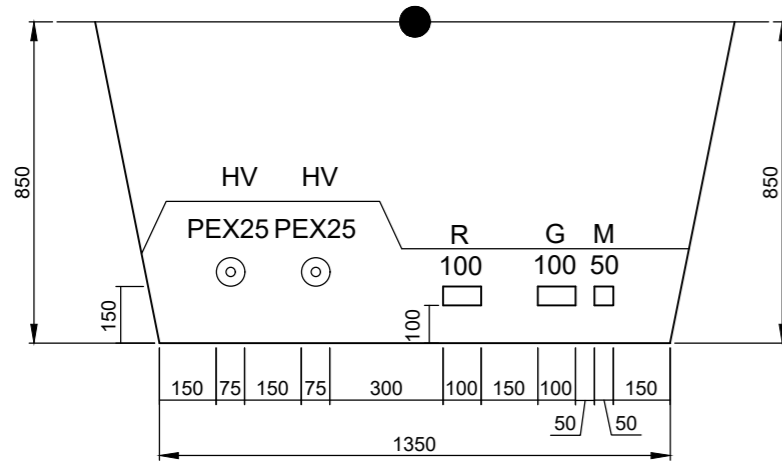
Útg. Dags.	Skýring	Hannað/Yfirfarið



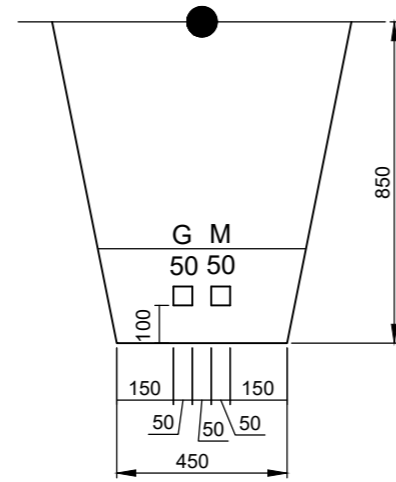
Bæjarhrauni 20 / 220 Hafnarfjörður
Kennitala 710796-2899
Sími 585 8600
vsb@vsb.is / www.vsb.is

Verkefni GARÐABÆR - SVEINSSKÓTI SAMRÆMING VEITULAGNA Jarðvinnusnið 11-23				Geymslunúmer
Hannað ELÁ	Teiknað ELÁ	Yfirfarið ÚK	Kvarði 1:20	Síða 16
Dags. 11.06.2019	Verkefni 14174	Teikning V03	/ A2	Útgáfa -

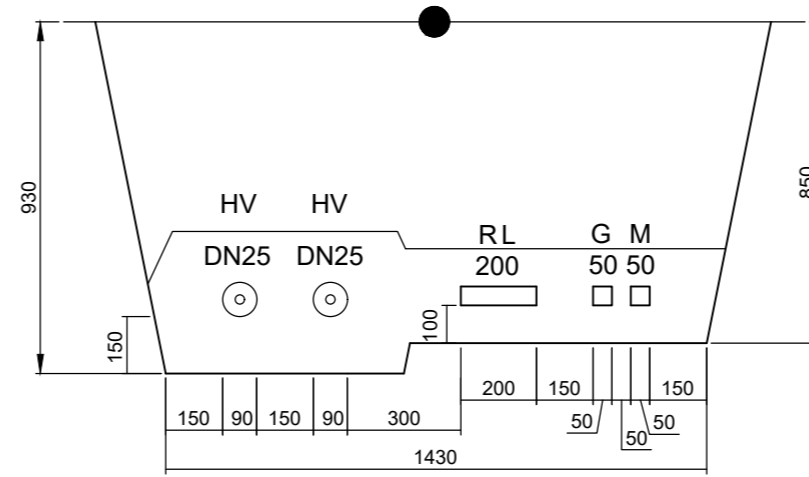
JARÐVINNUSNIÐ 24
HITAVEITA, RAFVEITA, GAGNAVEITA OG MÍLA



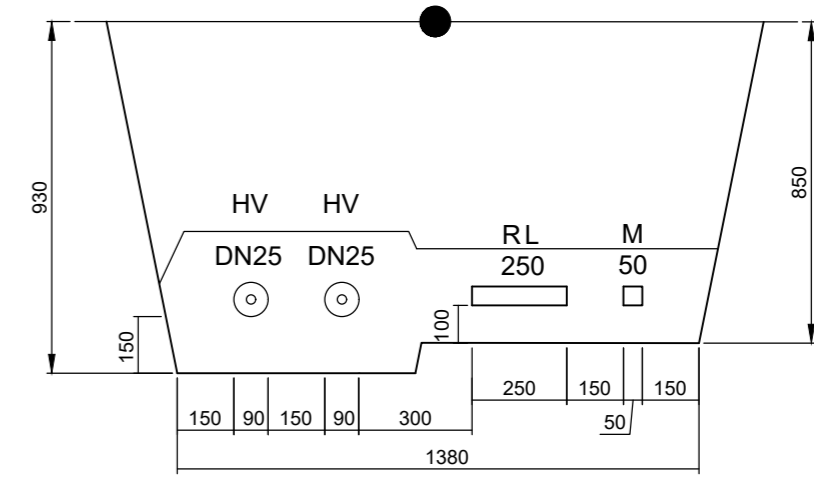
JARÐVINNUSNIÐ 25
GAGNAVEITA OG MÍLA



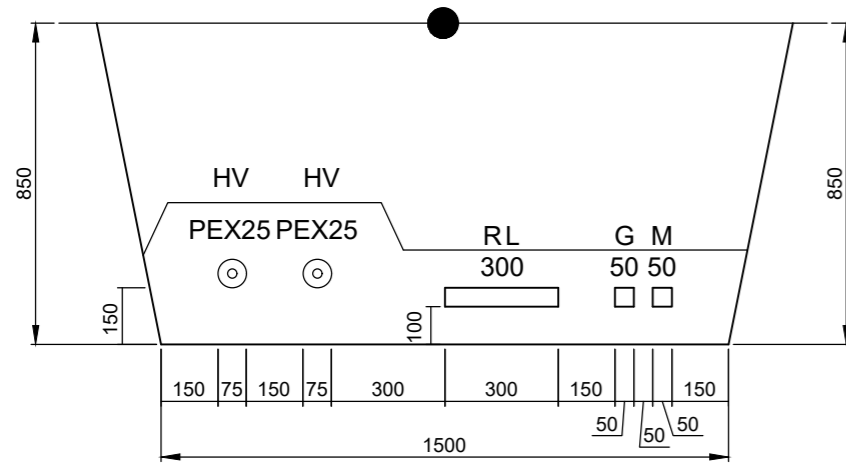
JARÐVINNUSNIÐ 26
HITAVEITA, RAFVEITA, GÖTULÝSING, GAGNAVEITA OG MÍLA



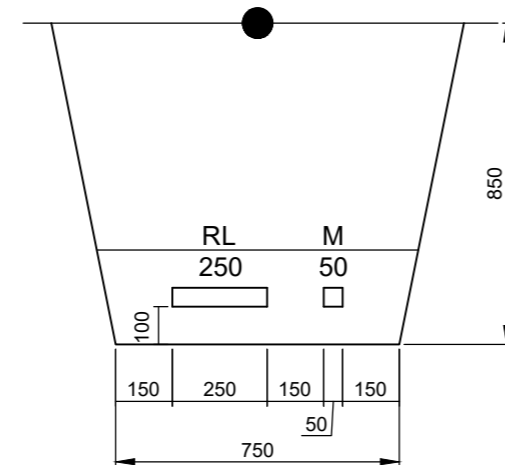
JARÐVINNUSNIÐ 27
HITAVEITA, RAFVEITA, GÖTULÝSING OG MÍLA



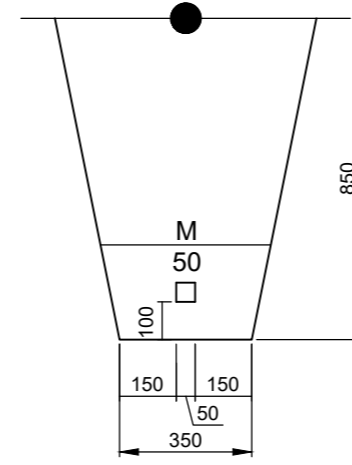
JARÐVINNUSNIÐ 28
HITAVEITA, RAFVEITA, GÖTULÝSING, GAGNAVEITA OG MÍLA



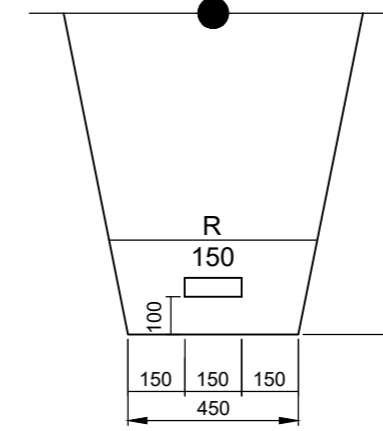
JARÐVINNUSNIÐ 29
RAFVEITA, GÖTULÝSING OG MÍLA



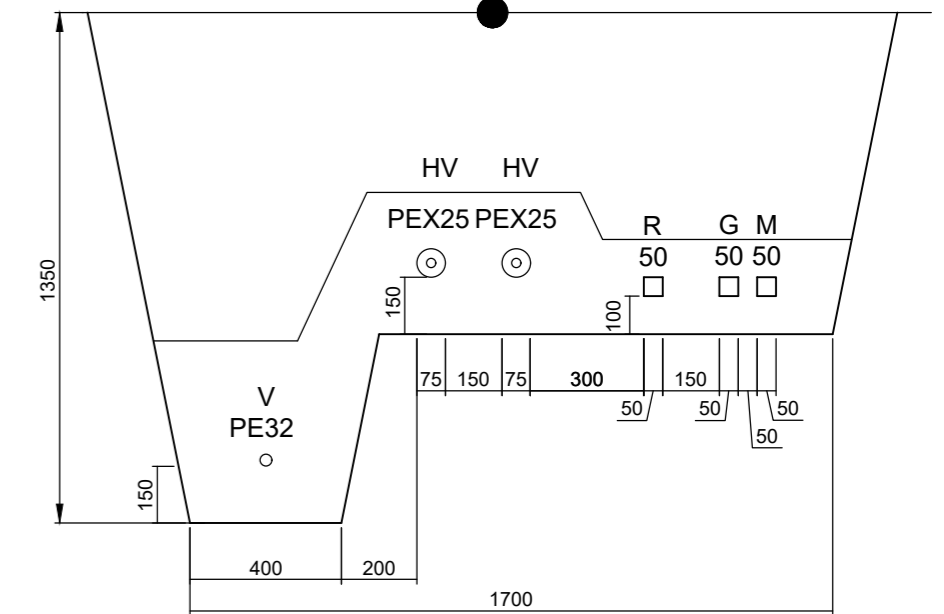
JARÐVINNUSNIÐ 30
MÍLA



JARÐVINNUSNIÐ 31
RAFVEITA



JARÐVINNUSNIÐ 32
VATNSVEITA, HITAVEITA, RAFVEITA, GAGNAVEITA OG MÍLA
(HEIMTAUGAR)



V:\2014\14174 Garðabær - Sveinsskóti - Teikningar\TS-Vinnuteikningar\Velutun\14174-V04.dwg

Útg. Dags.	Skýring	Hannað/Yfirfarið

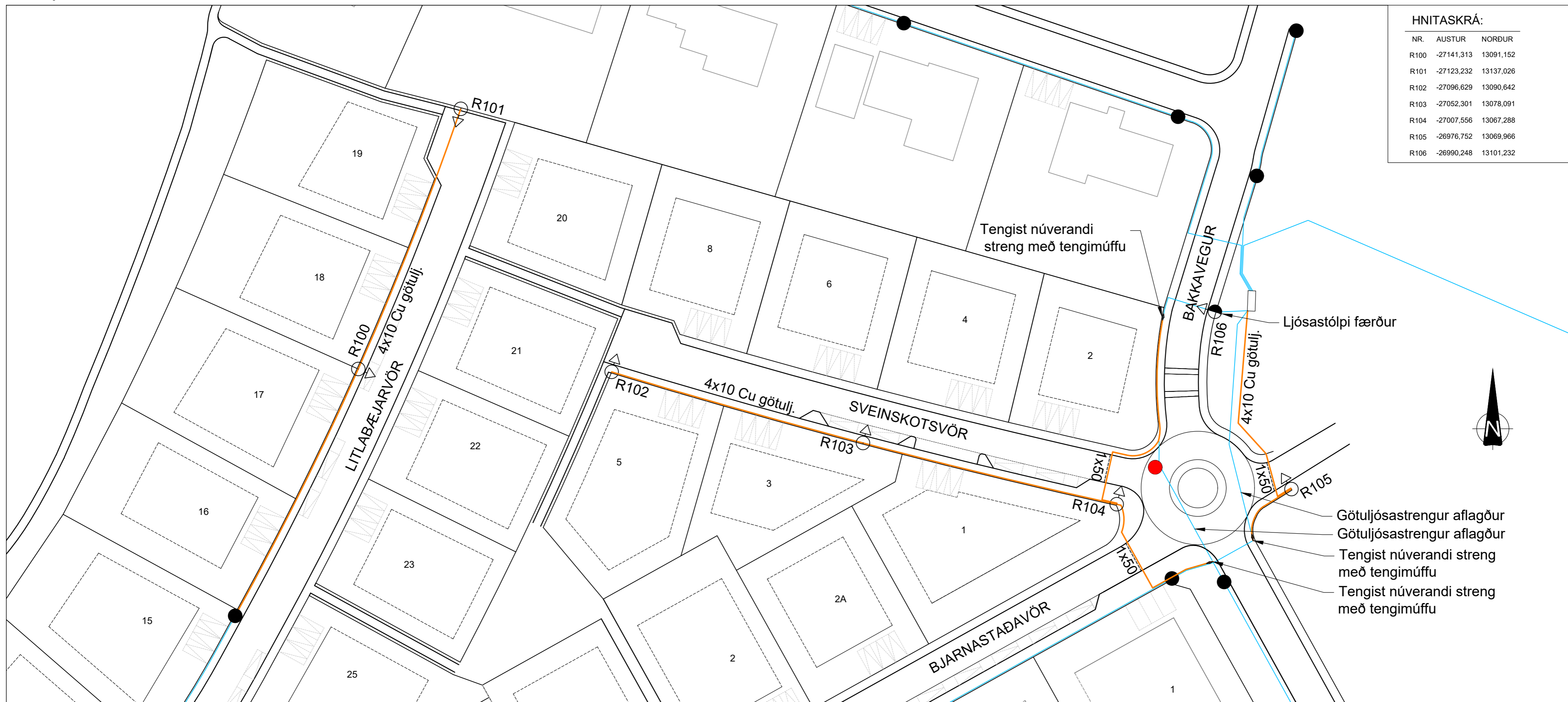


Bæjarhrauni 20 / 220 Hafnarfjörður
Kennitala 710796-2899
Sími 585 8600
vsb@vsb.is / www.vsb.is

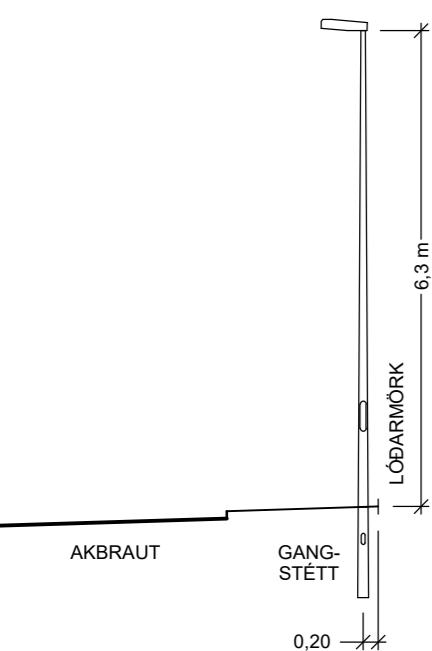
Verkefni GARÐABÆR - SVEINSSKÓTI SAMRÆMING VEITULAGNA Jarðvinnusnið 24-32				Geymslunúmer	
Hannað ELÁ	Teiknað ELÁ	Yfirfarið ÚK	Kvarði 1:20	/ A2	Síða 17
Dags. 11.06.2019	Verkefni 14174	Teikning V04			Útgáfa -

HNITASKRÁ:

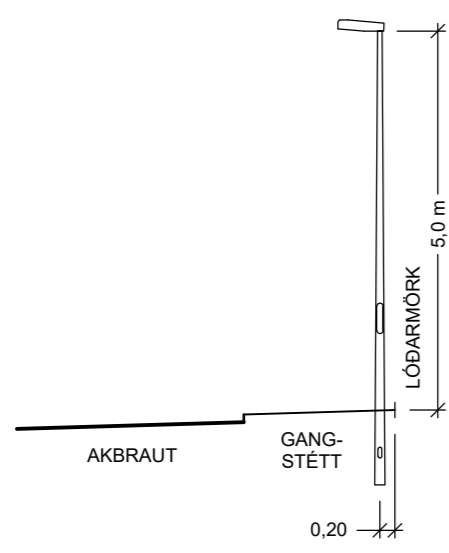
NR.	AUSTUR	NORÐUR
R100	-27141,313	13091,152
R101	-27123,232	13137,026
R102	-27096,629	13090,642
R103	-27052,301	13078,091
R104	-27007,556	13067,288
R105	-26976,752	13069,966
R106	-26990,248	13101,232



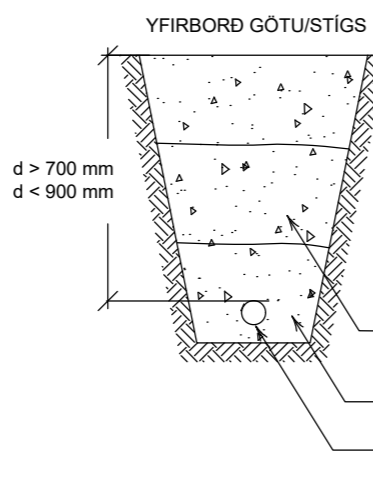
KENNISNIÐ Mkv 1:100:



JARÐVINNUSNIÐ Mkv 1:20:



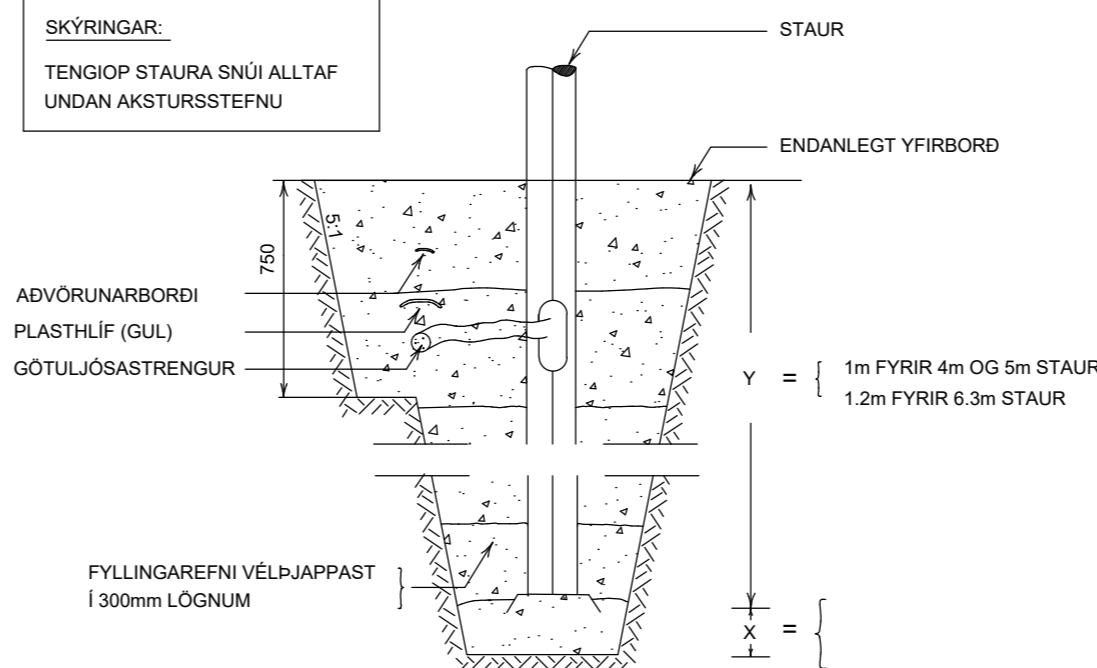
ÍDRÁTTARRÖR



ATHUGIÐ:
 AÐ LOKINNI LÖGN SKAL GERA NÁKVÆMA MÆLINGU ÚT FRÁ FÖSTUM MÆLIPUNKTUM EÐA VARANLEGUM MANNVIRKJUM AF ÖLLUM RÖRENDUM

LJÓSASTAURAR 5/6,3 m

SKÝRINGAR:
 TENGIOP STAURA SNÚI ALLTAF UNÐAN AKSTURSSTEFNU



SKÝRINGAR:

- Núverandi ljósaóstólpi
- Núverandi ljósaóstólpi - niðurtekt
- ◀ 6,3 m stólpi með ljósker á toppi
- ◀ 5 m stólpi með ljósker á toppi
- ⚡ Langmúffa eða endamúffa
- Nýr götuljósastrengur
- Núverandi götuljósastrengur

V:\2014\14174 Garðabær - Sveinsskoti - Teikningartí - Teikningartí - Vinnuteikningartí\14174-R01.dwg

Útg. Dags.	Skýring	Hannað/Yfirfarið	Verkefni		Geymslunúmer	
			GARÐABÆR - SVEINSSKOTI			
			GÖTULÝSING			
			Grunnmynd, snið og hnit			
Hannað	Teiknað	Yfirfarið	Kvarði	/ A2	Síða	18
OG	ELÁ	ÚK			Útgáfa	-
Dags.	Verkefni	Teikning				
11.06.2019	14174	R01				



Bæjarhrauni 20 / 220 Hafnarfjörður
 Kennitala 710796-2899
 Sími 585 8600
 vsb@vsb.is / www.vsb.is

C:\KILIRLAGNAKERFI - HÖNNUNI_GARÐABÆR - 225SISVEINSKOT - LITLABÆJARVÖR_ÁLFANES04 PRENTTEKNIINGAR\160-ORh-0001.DWG Vísad: 17.4.2019 - kl: 14:45 Prentað: 17.4.2019 - kl: 14:47



SKÝRINGAR:
 ——— NÚVERANDI LÖGN - FRAMRÁS
 - - - - - NÚVERANDI AFLAGÐAR LAGNIR

☀ ☀ ☀
 NÚVERANDI LOKI
 NÚVERANDI LOKI - LOKAÐUR
 NÚVERANDI FESTA
 NÚVERANDI PANI



Kvarði: 1:500

Útg.	Dags.	Lýsing	Han./Yfirf./Samb.

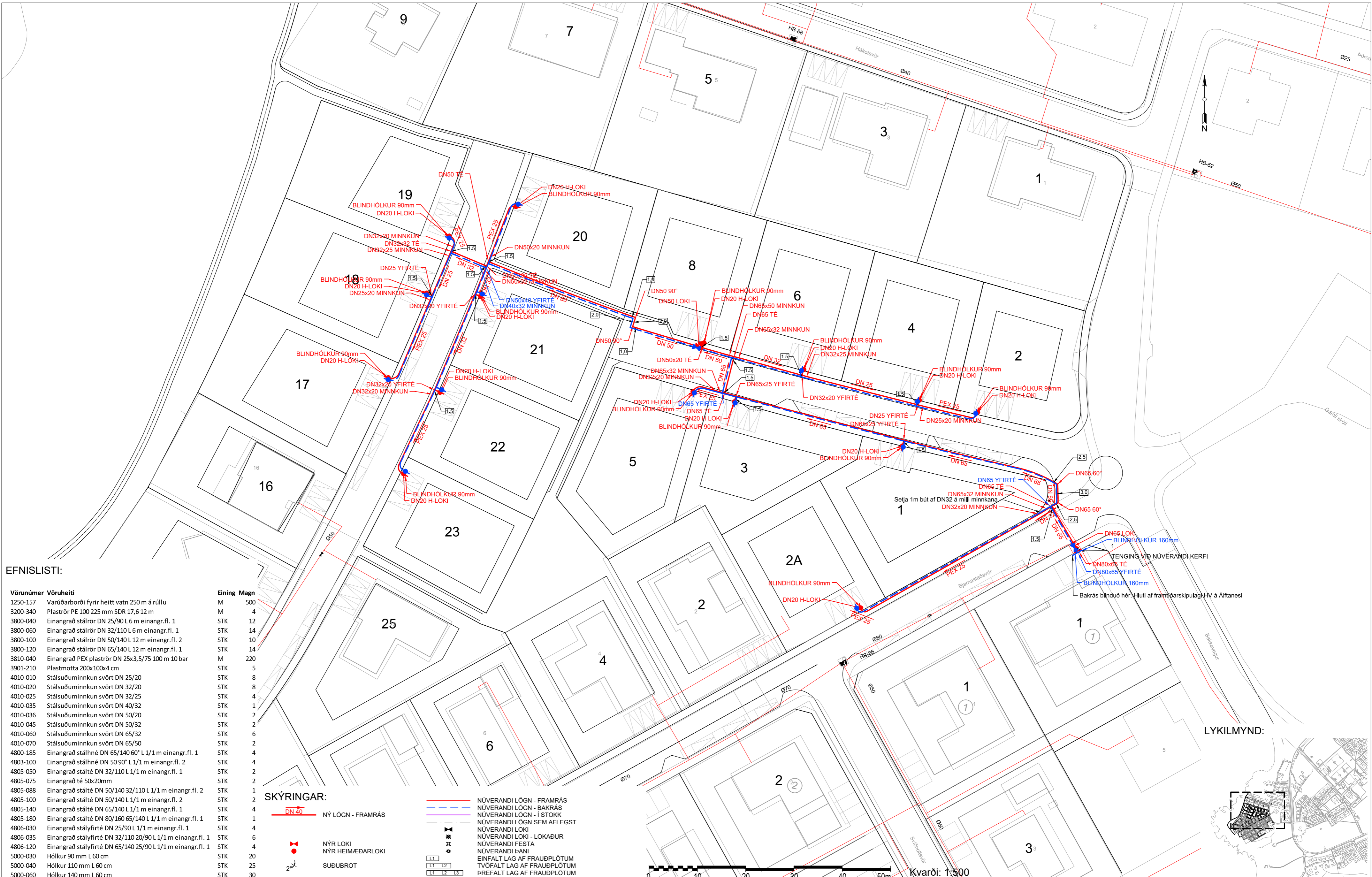


Bæjarhálsi 1· 110 Reykjavík
 Sími 516 6000· Fax 516 6709
 www.veitur.is

Sveinskot / Litlabæjarvör
 225 Garðabær
 Núverandi hitaveitulagnir
 Yfirlitsmynd
 Dags. 17.04.19 Verkefnisnr. 80234433 Teikn.nr. 160-ORh-0001

Hannað
 Teiknað
 Yfirlitað
 Samp.
 Síða 19
 Kvarði 1:500/A2

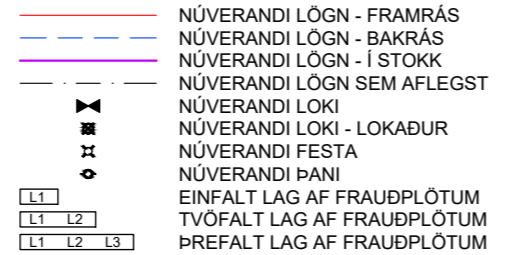
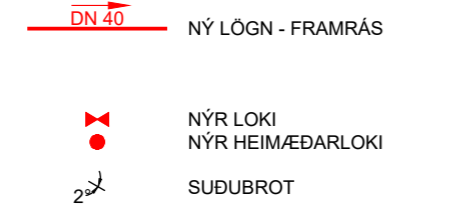
C:\KILLIRLAGNAKERFI - HÖNNUN\GARDABÆR - 225\SVINSKOT - LITLABÆJARVÖR\ALFTANESI\PRENTEIKNINGAR\165-ORH-0001.DWG Vísitöl: 26.4.2019 - kl: 14:16



EFNISLISTI:

Vörunúmer	Vörueiti	Eining	Magn
1250-157	Varúðarborði fyrir heitt vatn 250 m á rúllu	M	500
3200-340	Plaströr PE 100 225 mm SDR 17,6 12 m	M	4
3800-040	Einangrað stálror DN 25/90 L 6 m einangr.fl. 1	STK	12
3800-060	Einangrað stálror DN 32/110 L 6 m einangr.fl. 1	STK	14
3800-100	Einangrað stálror DN 50/140 L 12 m einangr.fl. 2	STK	10
3800-120	Einangrað stálror DN 65/140 L 12 m einangr.fl. 1	STK	14
3810-040	Einangrað PEX plaströr DN 25x3,5/75 100 m 10 bar	M	220
3901-210	Plastmotta 200x100x4 cm	STK	5
4010-010	Stálsuðuminnkun svört DN 25/20	STK	8
4010-020	Stálsuðuminnkun svört DN 32/20	STK	8
4010-025	Stálsuðuminnkun svört DN 32/25	STK	4
4010-035	Stálsuðuminnkun svört DN 40/32	STK	1
4010-036	Stálsuðuminnkun svört DN 50/20	STK	2
4010-045	Stálsuðuminnkun svört DN 50/32	STK	2
4010-060	Stálsuðuminnkun svört DN 65/32	STK	6
4010-070	Stálsuðuminnkun svört DN 65/50	STK	2
4800-185	Einangrað stálhné DN 65/140 60° L 1/1 m einangr.fl. 1	STK	4
4803-100	Einangrað stálhné DN 50 90° L 1/1 m einangr.fl. 2	STK	4
4805-050	Einangrað stálté DN 32/110 L 1/1 m einangr.fl. 1	STK	2
4805-075	Einangrað té 50x20mm	STK	2
4805-088	Einangrað stálté DN 50/140 32/110 L 1/1 m einangr.fl. 2	STK	1
4805-100	Einangrað stálté DN 50/140 L 1/1 m einangr.fl. 2	STK	2
4805-140	Einangrað stálté DN 65/140 L 1/1 m einangr.fl. 1	STK	4
4805-180	Einangrað stálté DN 80/160 65/140 L 1/1 m einangr.fl. 1	STK	1
4806-030	Einangrað stályfirté DN 25/90 L 1/1 m einangr.fl. 1	STK	4
4806-035	Einangrað stályfirté DN 32/110 20/90 L 1/1 m einangr.fl. 1	STK	6
4806-120	Einangrað stályfirté DN 65/140 25/90 L 1/1 m einangr.fl. 1	STK	4
5000-030	Hólkur 90 mm L 60 cm	STK	20
5000-040	Hólkur 110 mm L 60 cm	STK	25
5000-060	Hólkur 140 mm L 60 cm	STK	30
5003-020	Breytihólkur 110/90 mm L 70 cm	STK	12
5003-040	Breytihólkur 140/90 mm L 70 cm	STK	2
5003-060	Breytihólkur 140/110 mm L 70 cm	STK	2
5004-040	Blindhólkur m/krumpu 90 mm L 60 cm	STK	2
5004-100	Blindhólkur 160 mm L 60 cm	STK	2
5301-140	Einangraður spindillóki DN 50/140	STK	2
5301-220	Einangraður spindillóki DN 65/140	STK	2
5310-025	Heimæðarloki (einnota) DN20 með 25 mm Pex 10 Bar	STK	30
5712-070	Steinhella fyrir götuloka	STK	4
5712-080	Spindilhús fyrir hitaveitu	STK	4

SKÝRINGAR:



STADSETNING OG NÁNARA FYRIRKOMULAG HEIMÆÐA OG TENGINGA VÍÐ NÚV. LAGNIR SKAL UNNIÐ SAMKVÆMT FYRIRMÆLUM UMSJÓRNARMANS/FAGEFTIRLITS SEM MÚN ÁKVEÐA SLÍKT Í LJÓSI ÞESS SEM FRAM KEMUR VÍÐ UPPGRÖFT.

8 TEIKNING SÝNIR HVERU MÖRG LÖG AF FRAUÐPLASTMOTTUM (3901-210) SKULU SETTAR OG HVERSU LANGT EFTIR LÖG ÞÆR SKULU NÁ. VERKTAKI SKAL GANGA FRÁ FRAUÐPLASTMOTTUM Í SAMRÁÐI VÍÐ UMSJÓRNARMANN/FAGEFTIRLIT. SJÁ NÁNAR Á SÉRTEIKNINGU 169-ORH-0001. FRAUÐPLASTMOTTUR SKULU SETTAR Á FRAMRÁS.

- Hnit koma fram á skurðplani
- Dýpi niður á lagnir að lágmarki 0,55m frá endanlegu yfirborði. Dreifilagnir skulu liggja á 0,8m dýpi (undir lögn) og heimlagnir á 0,65m dýpi (undir lögn)
- Þar sem 2 minnkanir koma saman skal setja 1m lagnarbut á milli til að koma fyrir hólkom.
- PEX tengi - vísað í Tæknihandbók SET kaflí 7.3



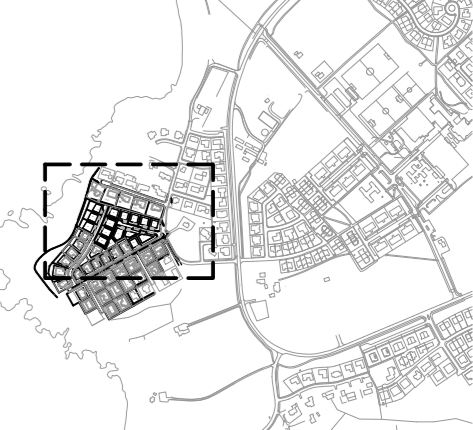
Kvarði: 1:500



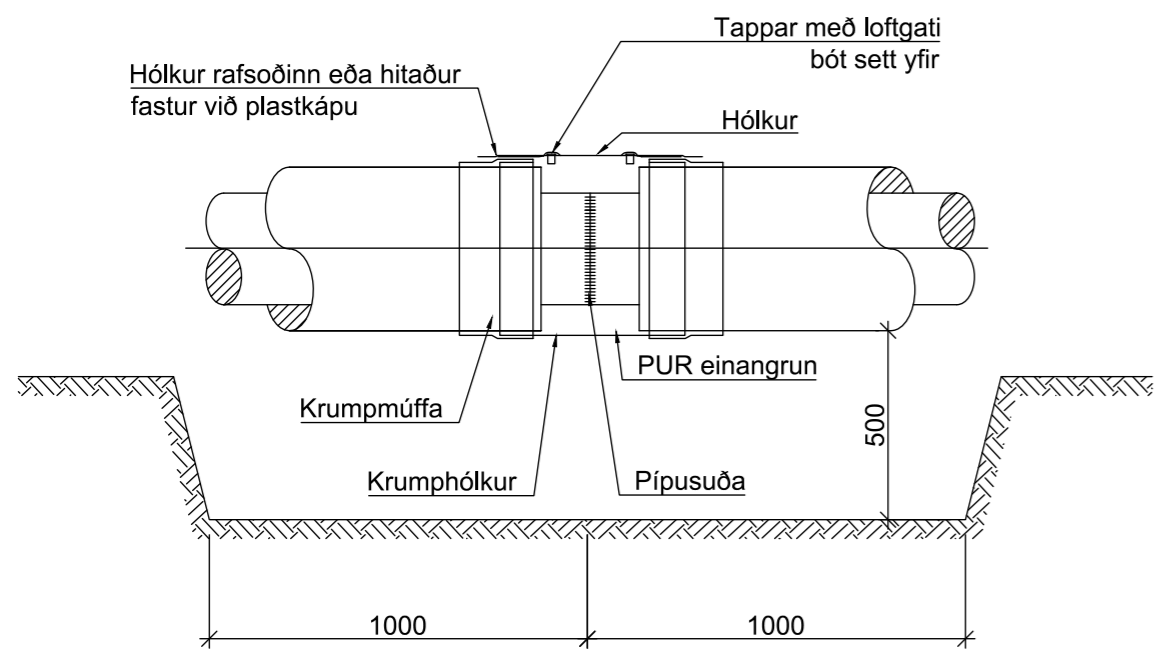
Sveinskot / Litlabæjarvör
 225 Garðabær
 Hitaveita
 Grunnmynd

Hannað
 Teiknað
 Yfirfarið
 Samp.
 Síða 20
 Kvarði 1:500/A2

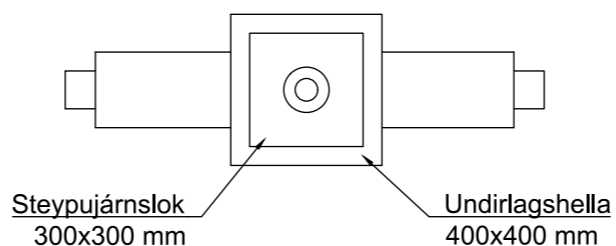
LYKILMYND:



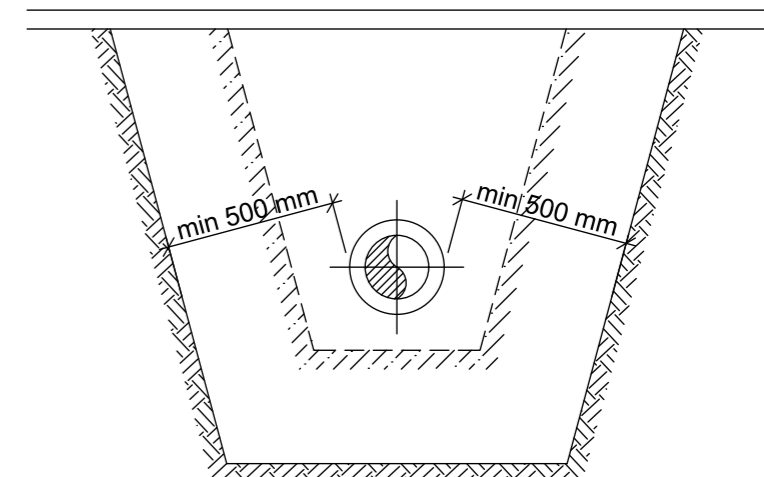
ÚTVÍKKUN SKURÐAR Á PÍPUSAMSKEYTUM OG FRÁGANGUR Á PÍPUSAMSKEYTUM



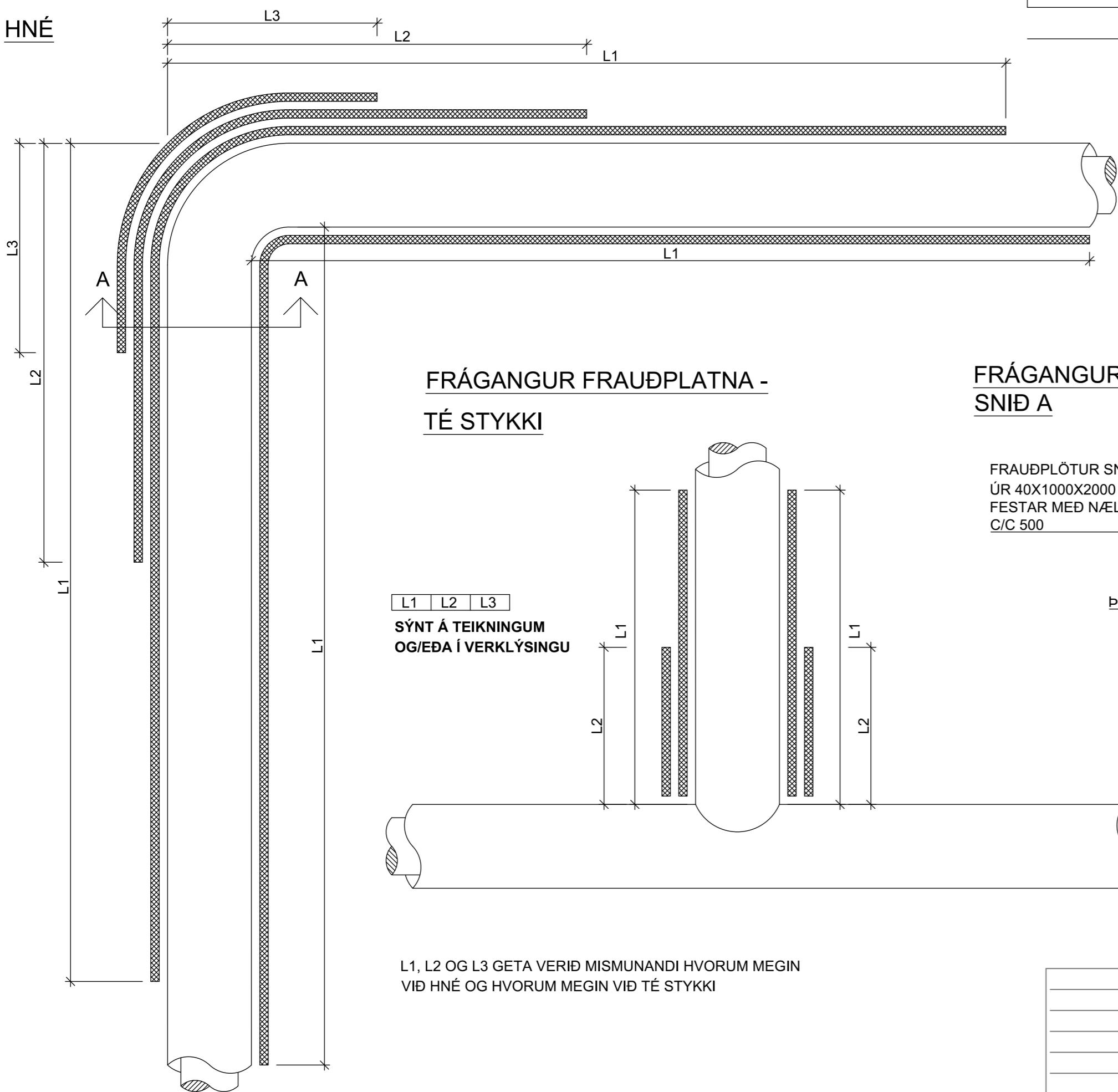
JARÐLOKI GRUNNMYND



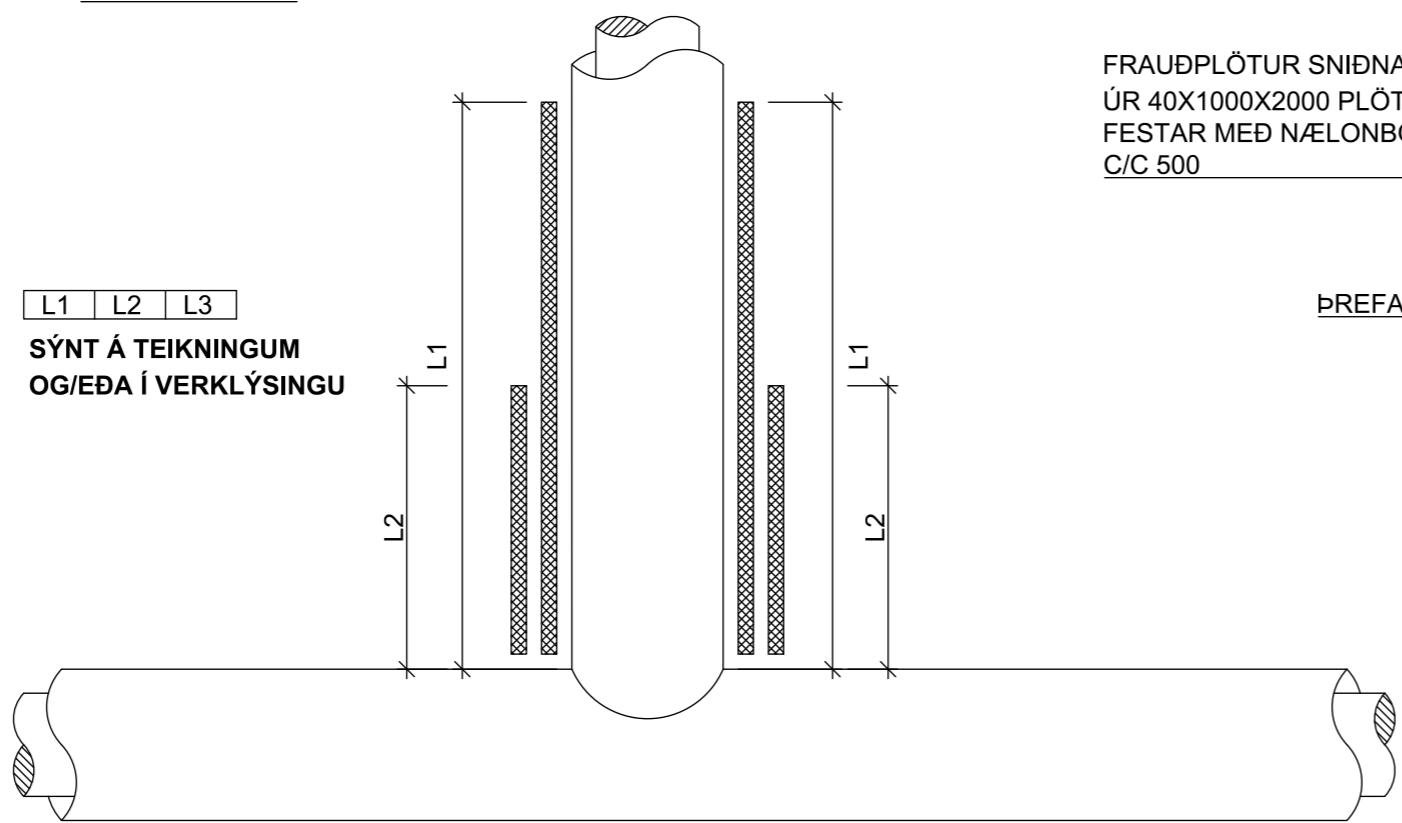
ÚTVÍKKUN SKURÐAR VIÐ PÍPUSAMSKEYTI



FRÁGANGUR FRAUÐPLATNA - HNÉ

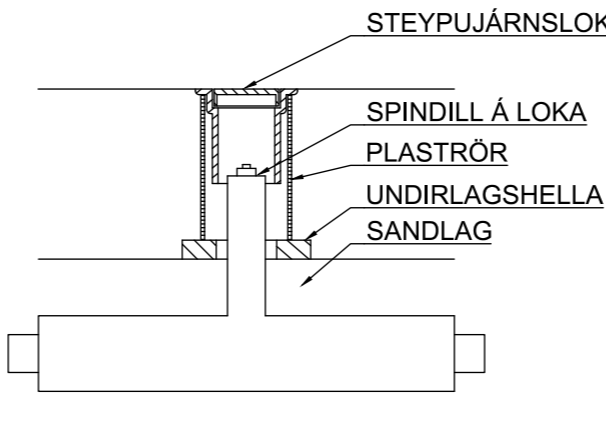


FRÁGANGUR FRAUÐPLATNA - TÉ STYKKI

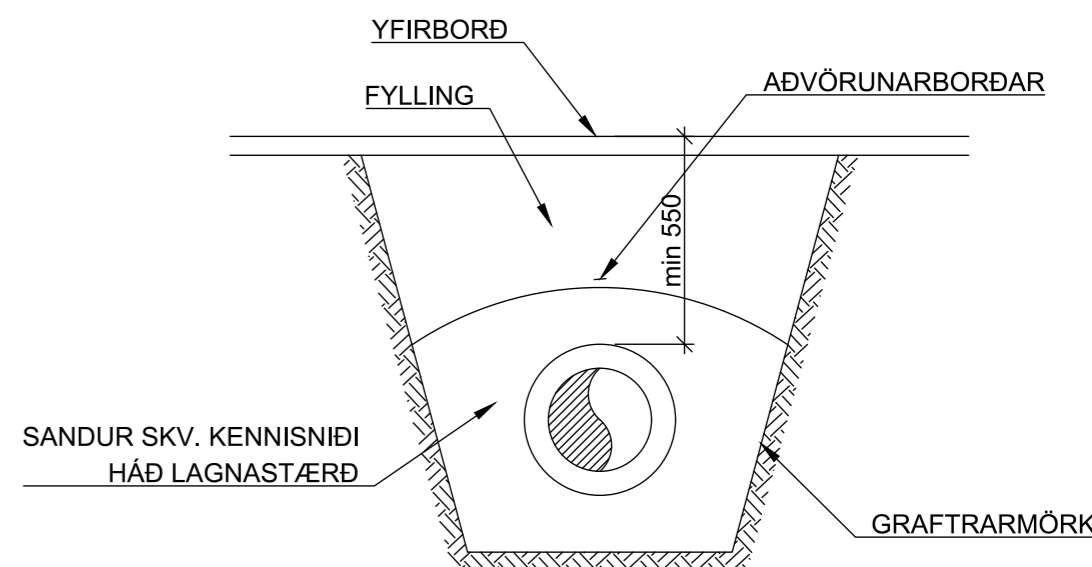


L1, L2 OG L3 GETA VERIÐ MISMUNANDI HVORUM MEGIN VIÐ HNÉ OG HVORUM MEGIN VIÐ TÉ STYKKI

FRÁGANGUR JARÐLOKA

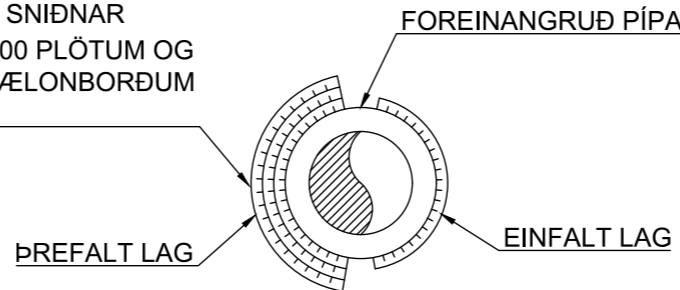


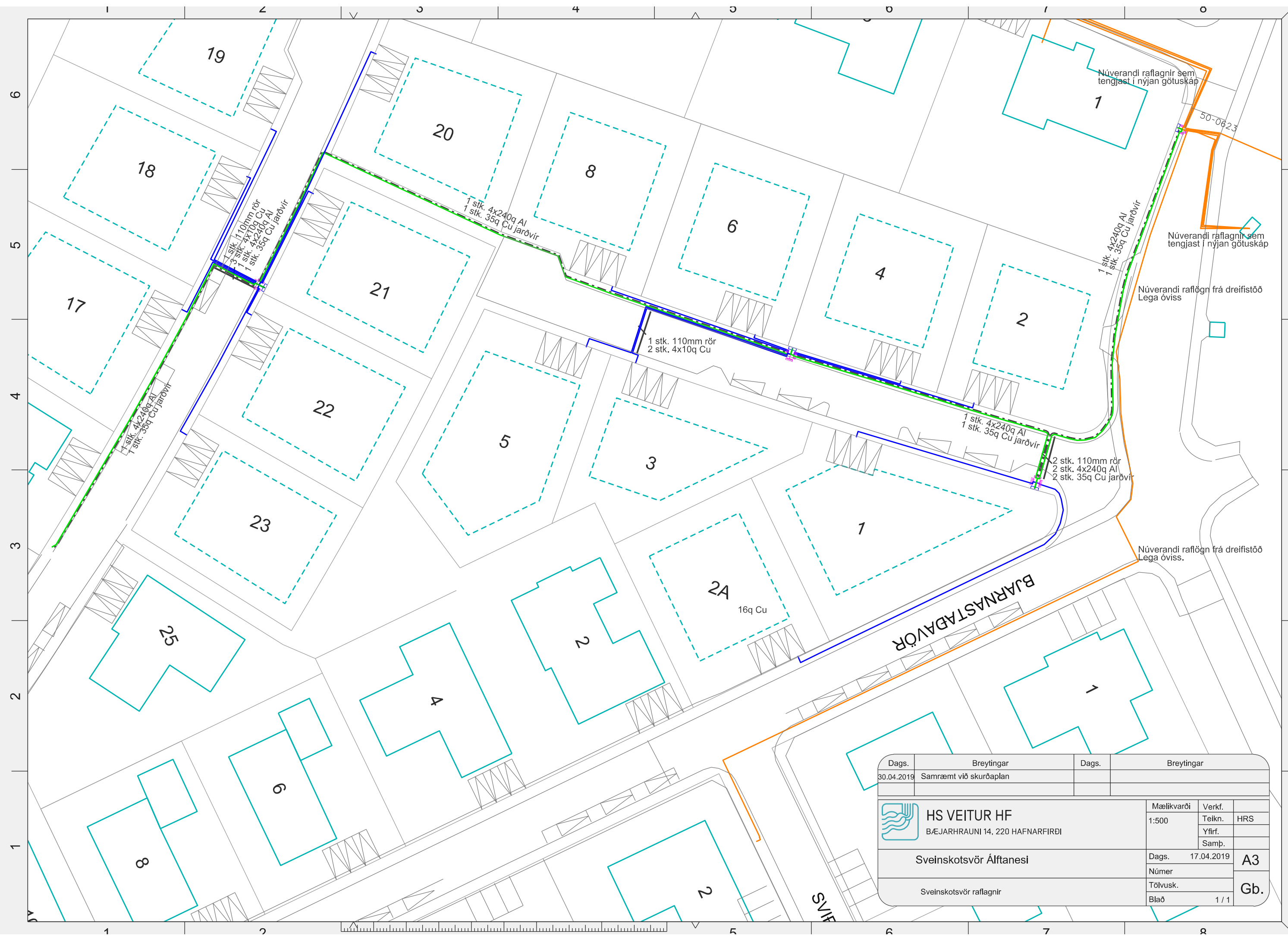
JARÐVINNUSNIÐ



FRÁGANGUR FRAUÐPLATNA - SNIÐ A

FRAUÐPLÖTUR SNIÐNAR ÚR 40X1000X2000 PLÖTUM OG FESTAR MED NÆLONBORDUM C/C 500





1 stk. 110mm rör
 3 stk. 4x240q Al
 1 stk. 4x10q Cu
 1 stk. 35q Cu jarðvir

1 stk. 4x240q Al
 1 stk. 35q Cu jarðvir

1 stk. 110mm rör
 2 stk. 4x10q Cu

1 stk. 4x240q Al
 1 stk. 35q Cu jarðvir

2 stk. 110mm rör
 2 stk. 4x240q Al
 2 stk. 35q Cu jarðvir

Núverandi raflagnir sem tengjast í nýjan götuskáp

Núverandi raflagnir sem tengjast í nýjan götuskáp

Núverandi raflögn frá dreifistöð Lega óviss

Núverandi raflögn frá dreifistöð Lega óviss.

Dags.	Breytingar	Dags.	Breytingar
30.04.2019	Samræmt við skurðaplan		
HS VEITUR HF BÆJARHRAUNI 14, 220 HAFNARFIRÐI		Mælikvarði	Verkf.
		1:500	Telkn. HRS
			Yfirf.
			Samp.
Sveinskotsvör Álftanesi		Dags.	17.04.2019
		Númer	A3
Sveinskotsvör raflagnir		Tölvusk.	Gb.
		Blað	1 / 1

Skýringar	
	Brunnur 900x600 40T, Hönnun
	Brunnur 900x600 12.5T, Hönnun
	Brunnur 900x600 12.5T, Innfært
	Y-tengi-8, Hönnun
	Y-tengi, Innfært
	Blindlok
	Rör, múffa
	Tengibox
	Hústákn
	Gagnaveiturými
	ROR_1x10, Hönnun
	ROR_1x14, Hönnun
	ROR_1x50, Hönnun
	MD_1x50(7x12), Hönnun
	ROR_1x110, Hönnun
	Önnur rör sem eru innfærð

X-hnit: 352164,7
Y-hnit: 403476,2

X-hnit: 352160,5
Y-hnit: 403461,8

Tengist við enda
núverandi lagna

Núverandi lögnum
lokað

Tengist inn á
núverandi lagnir

Áætluð lega
X-hnit: 352307,0
Y-hnit: 403454,4



Sveinskot, Álftanes
Planmynd
Gagnaveita

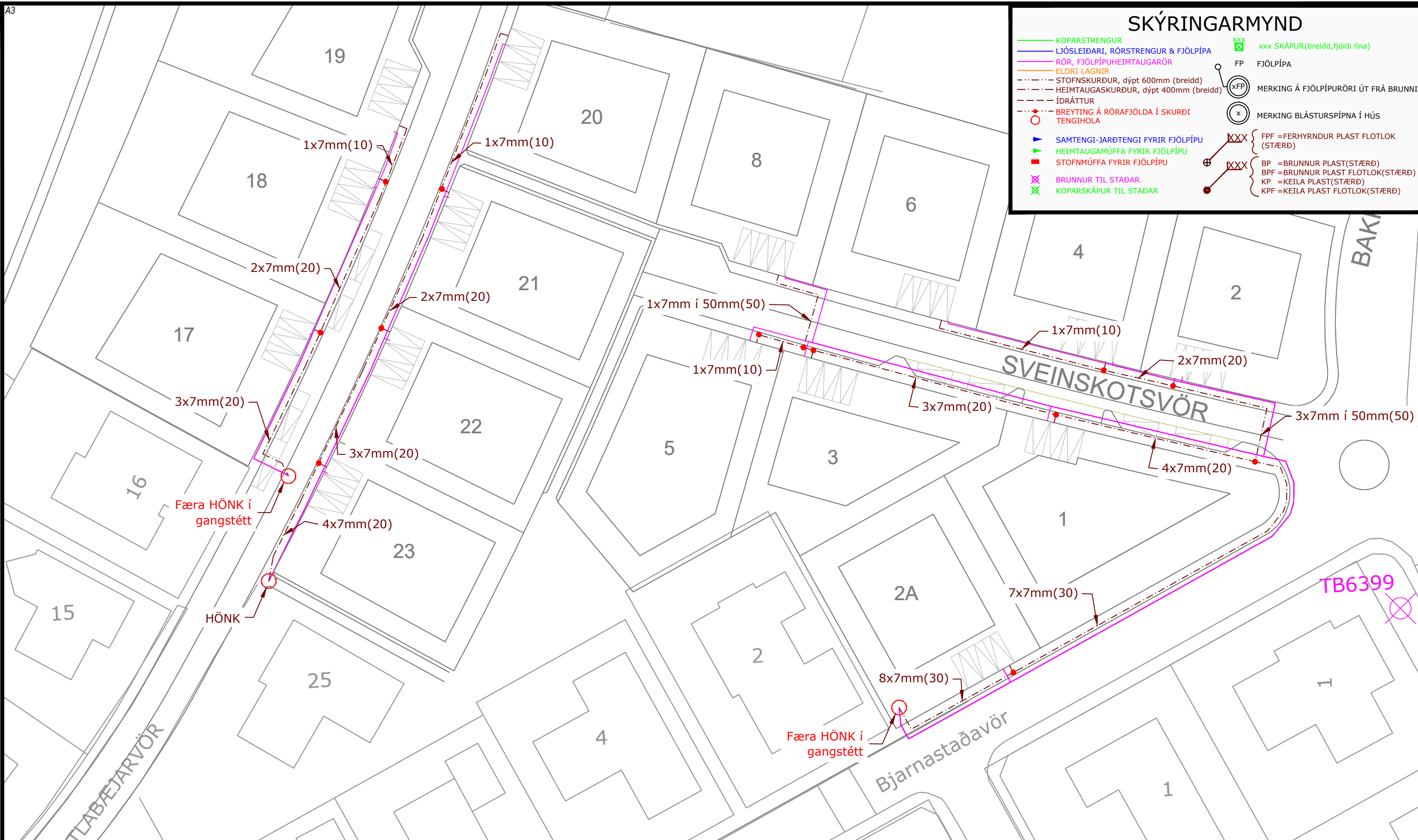
Yfirfarið: ÁET
Dags.: 29.04.2019

Hannað: GÁH
Verkefnisnr.: 80234460

Kvarði: 1:1000/A3
Prentað af: GÁH
Dags: 29.04.2019
Blað nr.: 1

SKÝRINGARMYND

- KOPARSTRENGUR
- LJÓSLÉIÐARI, RÖRSTRENGUR & FJÖLPÍPA
- RÖR, FJÖLPÍPUHEIMTAUGARÖR
- ELDRI LAGNIR
- - - STOFNSKURÐUR, dýpt 600mm (breidd)
- - - HEIMTAUGASKURÐUR, dýpt 400mm (breidd)
- - - ÍDRÁTTUR
- BREYTING Á RÖRAFJÖLÐA Í SKURÐI
- TENGIHOLA
- ▶ SAMTENGI-JARÐTENGI FYRIR FJÖLPÍPU
- ▶ HEIMTAUGAMÚFFA FYRIR FJÖLPÍPU
- STOFNMÚFFA FYRIR FJÖLPÍPU
- ⊗ BRUNNUR TIL STAÐAR
- ⊗ KOPARSKÁPUR TIL STAÐAR
- xxx SKÁPUR (breidd, fjöldi lína)
- FP FJÖLPÍPA
- (XFP) MERKING Á FJÖLPÍPURÖRI ÚT FRÁ BRUNNI
- (X) MERKING BLÁSTURSÞÍPNA Í HÚS
- XXX } FPF = FERHYRNDUR PLAST FLOTLOK (STÆRÐ)
- XXX } BP = BRUNNUR PLAST (STÆRÐ)
- XXX } BPF = BRUNNUR PLAST FLOTLOK (STÆRÐ)
- XXX } KP = KEILA PLAST (STÆRÐ)
- XXX } KPF = KEILA PLAST FLOTLOK (STÆRÐ)



VARÚÐ! ATHUGIÐ ÁVALLT LAGNIR ANNARRA VEITNA

FRAMKVÆMD :
 ALFT - HEIMTAUGAR - SVEINSKOT - 225 ÁLFTANES
 Þar sem rauðu hringirnir eru er hönk með 7mm rörum. Koma þessum 7mm rörum rétt inn fyrir lóðamörk.
 Leggja 50mm rör í þveranir yfir Sveinsskotsvör og draga 7mm rör í gegnum það.
 Færa hönkina við Litlabæjarvör 16 og Bjarnastaðavör 2A (sjá rauða textann á mynd).
 Samstarf með veitunum. Merkja rör með húsnr. og loka röraendum við lóðir (12m hönk við lóðamörk).

HANNAÐ: KSK	SVÆÐI: 7345	KVARÐI: 1:500	DAGS: 14.04.2019
SAMÞYKKT: IÓ	STÖÐ: ALFT	VERK NR.: 1279454	TEIKN.NR.: 1A



Verklök:	EDLI BREYTINGAR:
Lagt af:	
Verkst. lagnav.:	
Tengt af:	
Verkst. tengiv.:	
Eftirlit:	Afstöður:

DAGS:	
-------	--