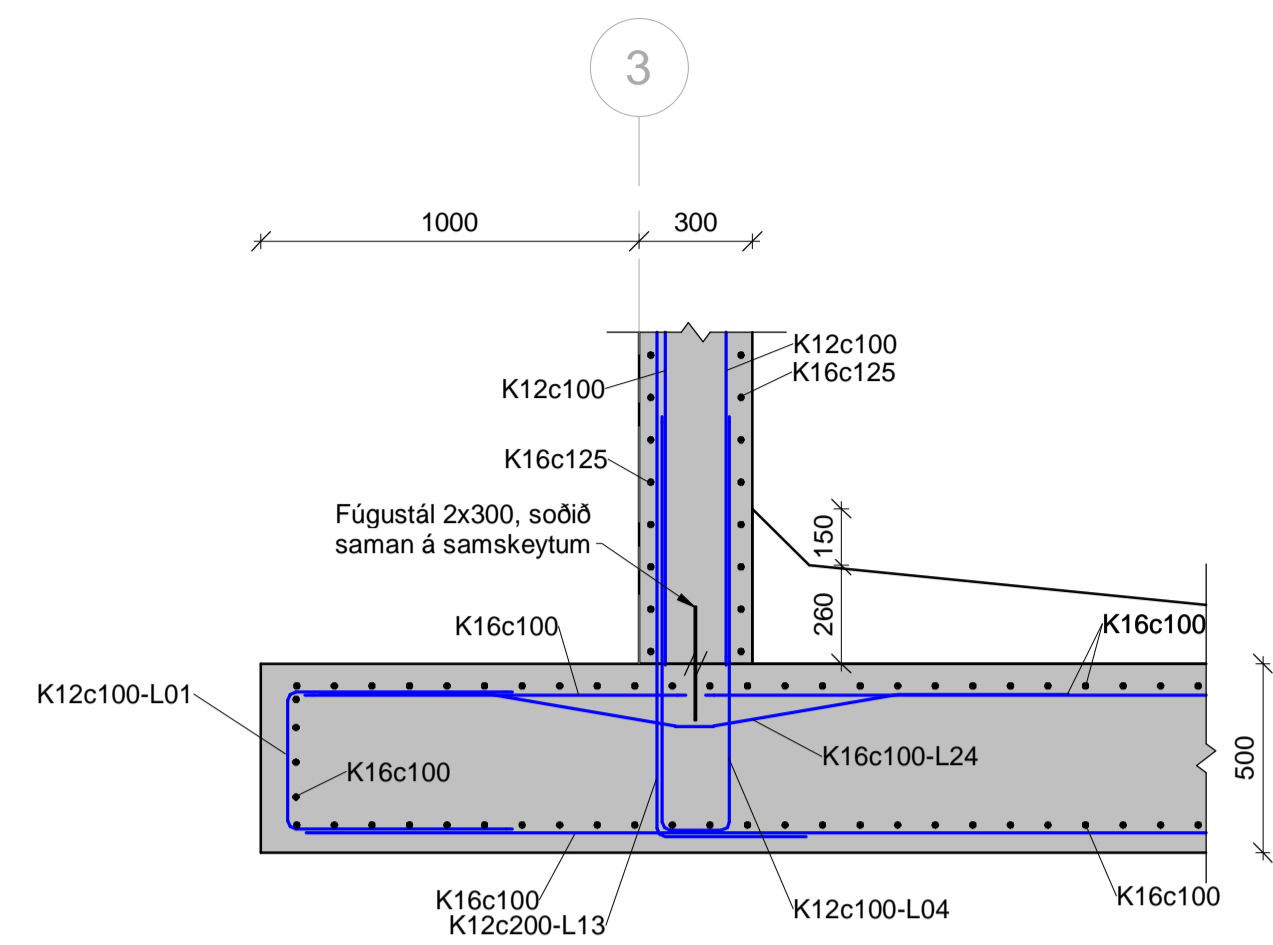
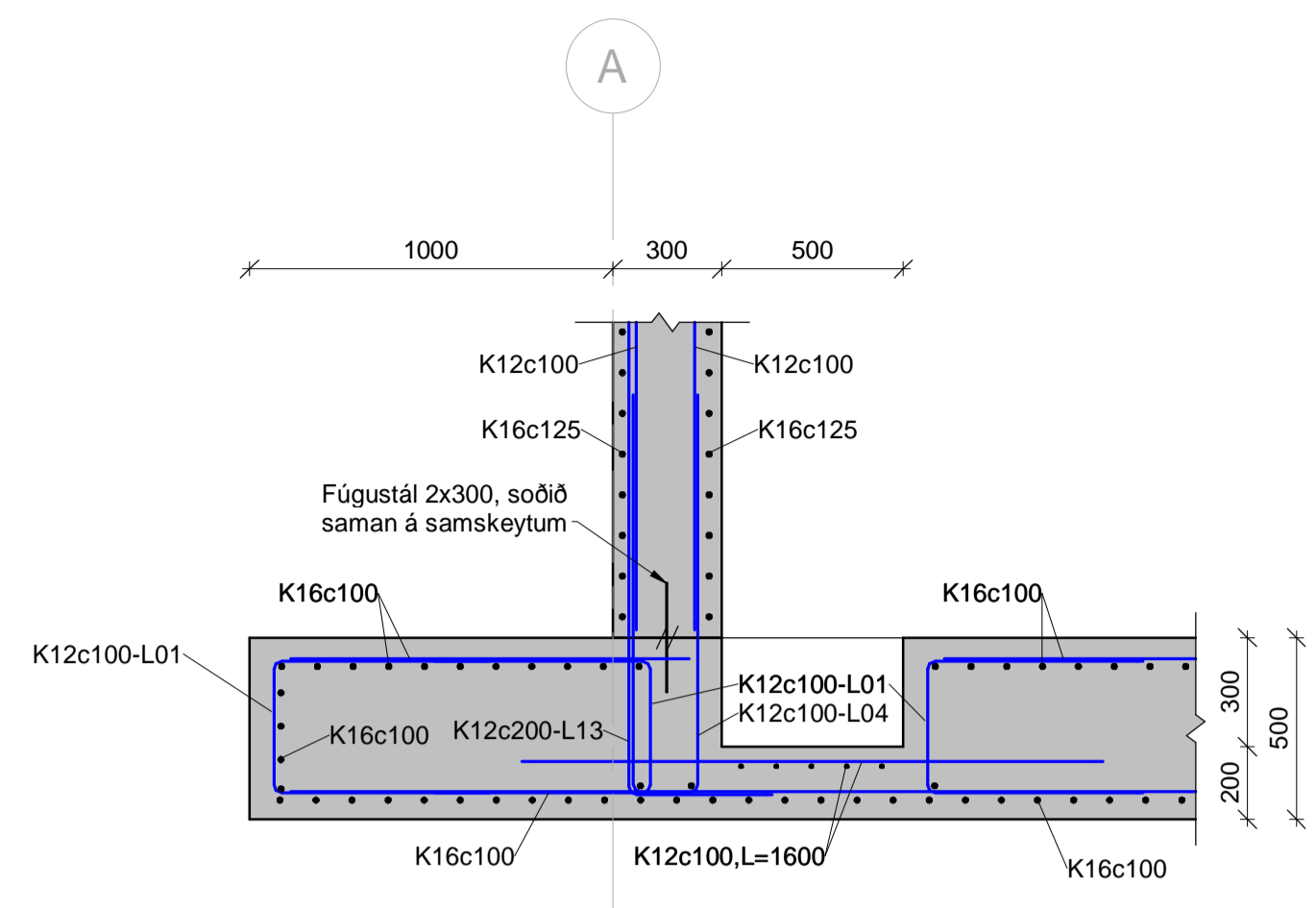


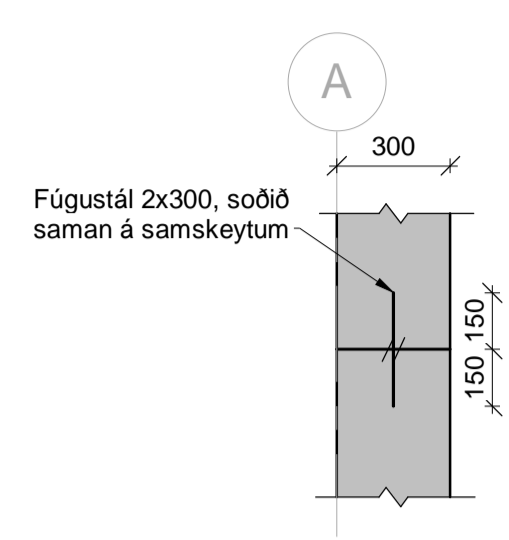
1 SNID  
C51.003 1 : 20



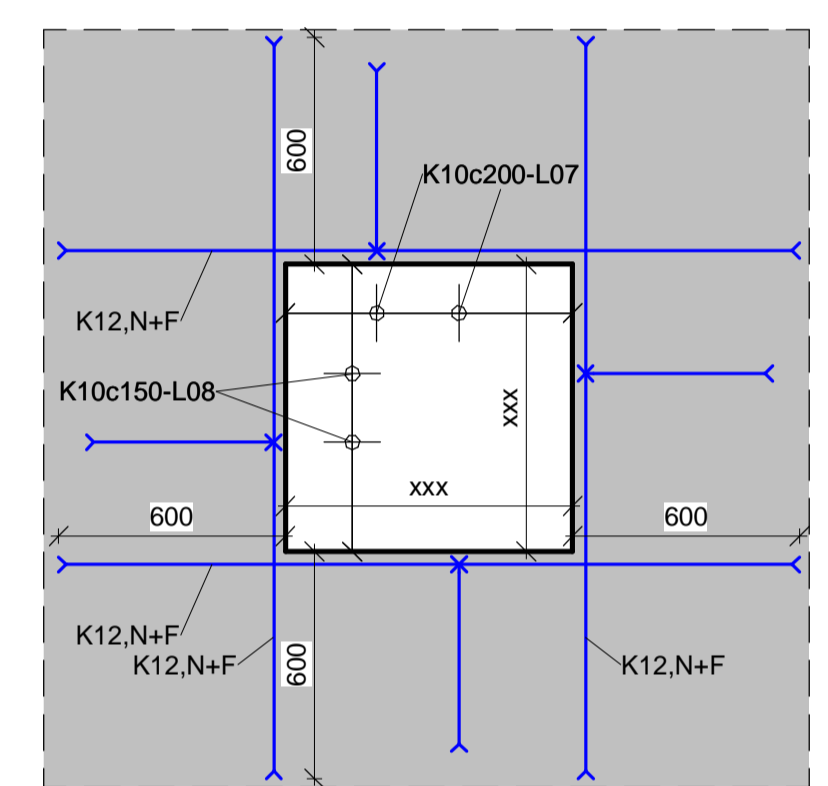
2 SNID  
C51.003 1 : 20



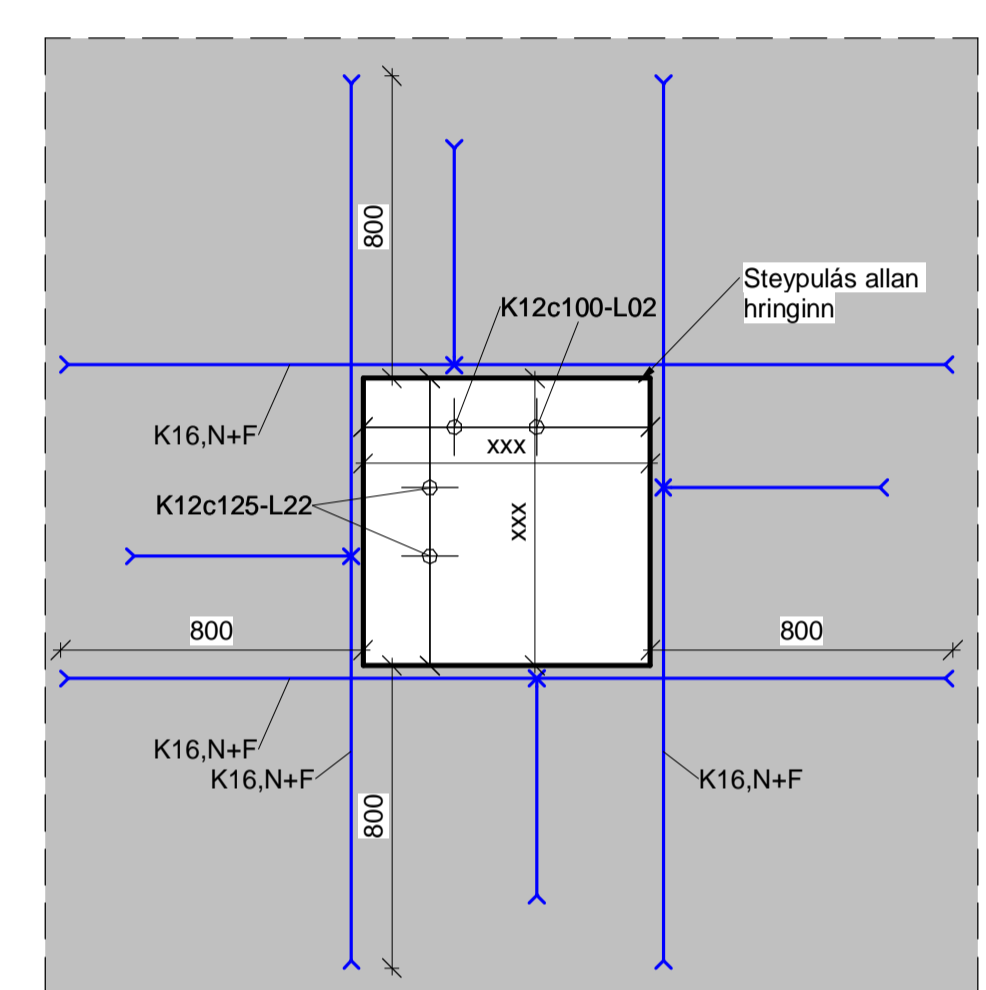
3 SNID  
C51.003 1 : 20



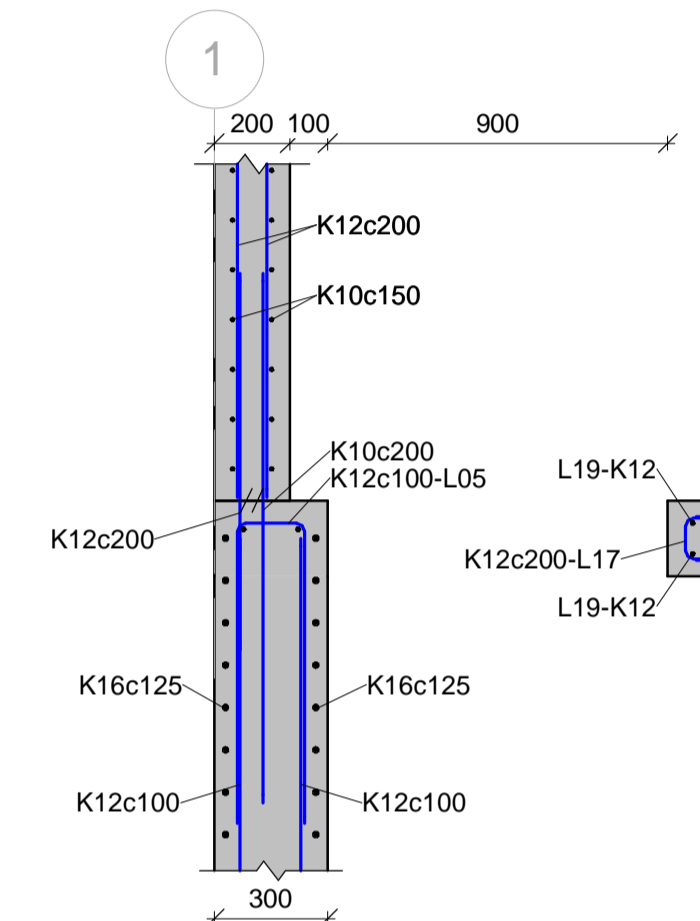
4 SNID  
C51.004 1 : 20



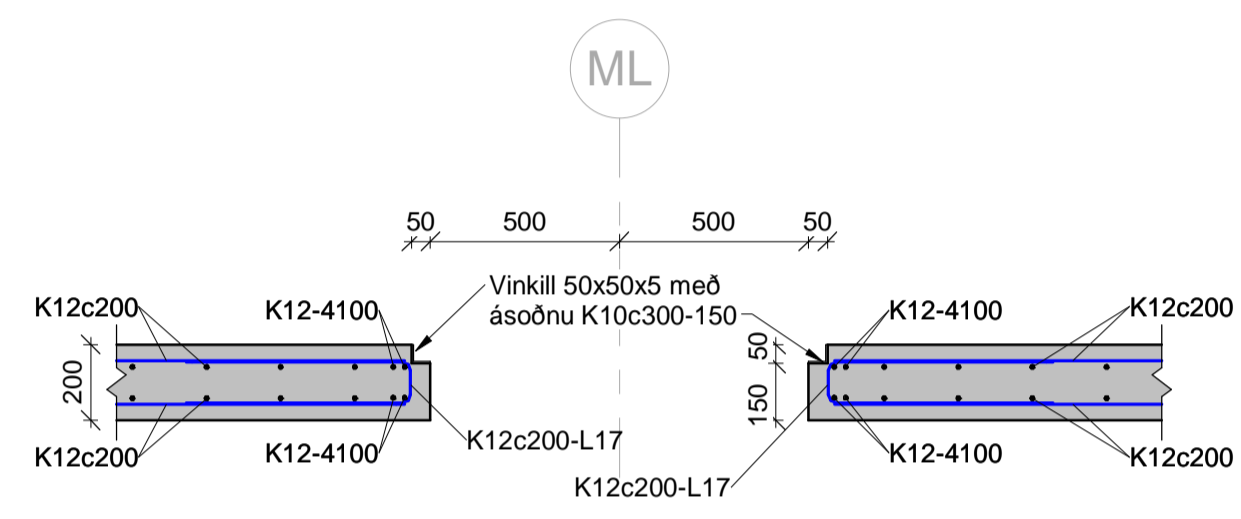
5 DEILI  
1 : 20



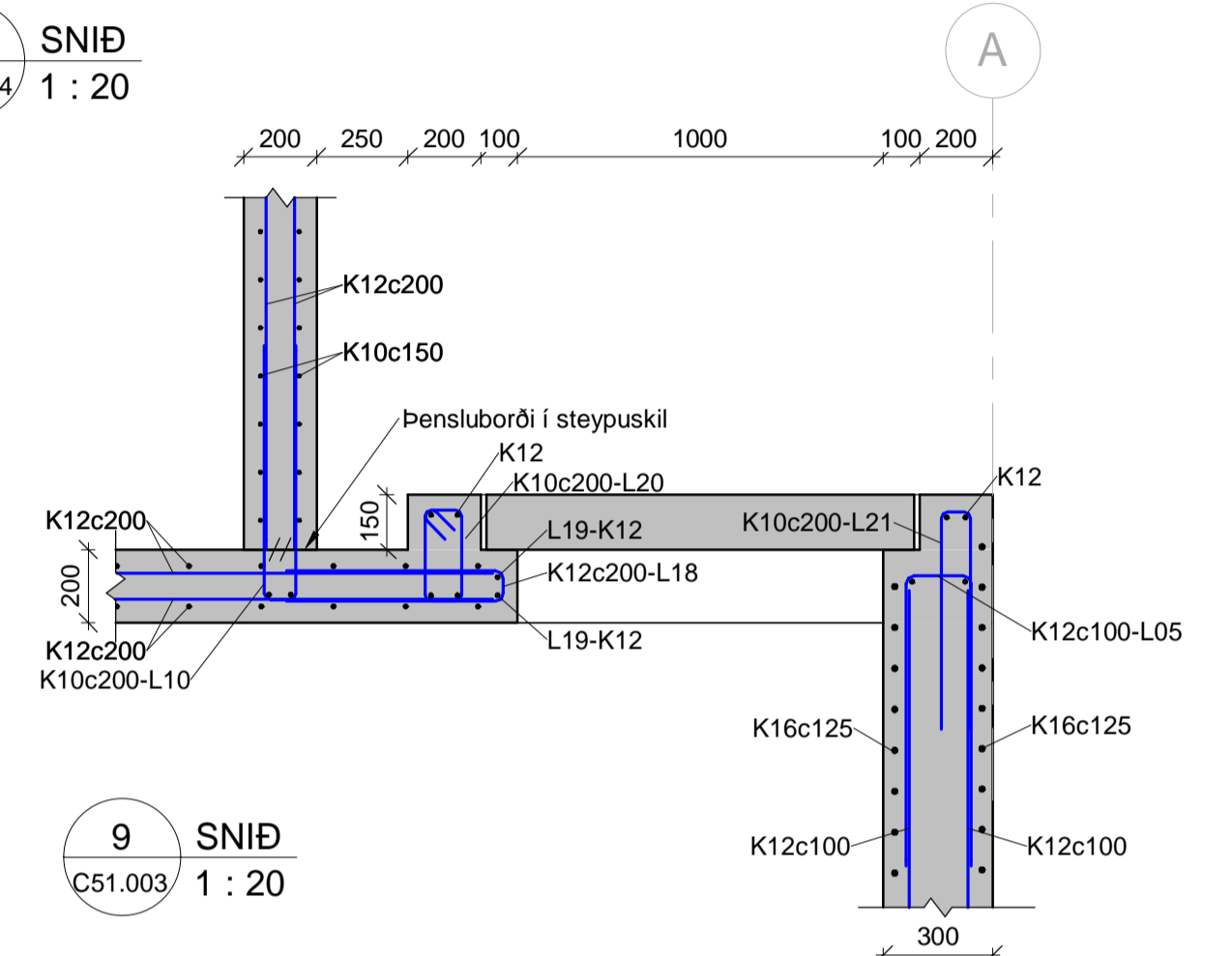
6 DEILI  
1 : 20



7 SNID  
C51.003 1 : 20



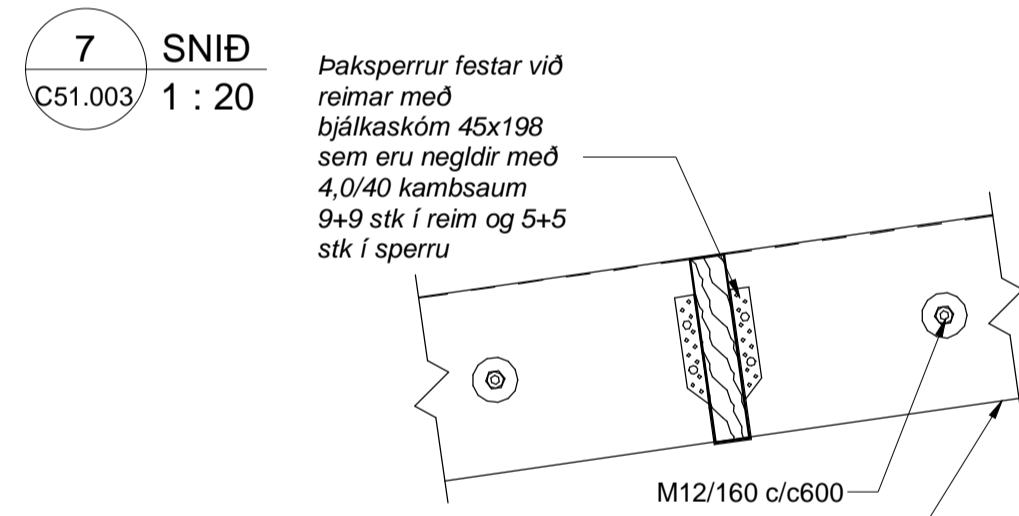
8 SNID  
C51.003 1 : 20



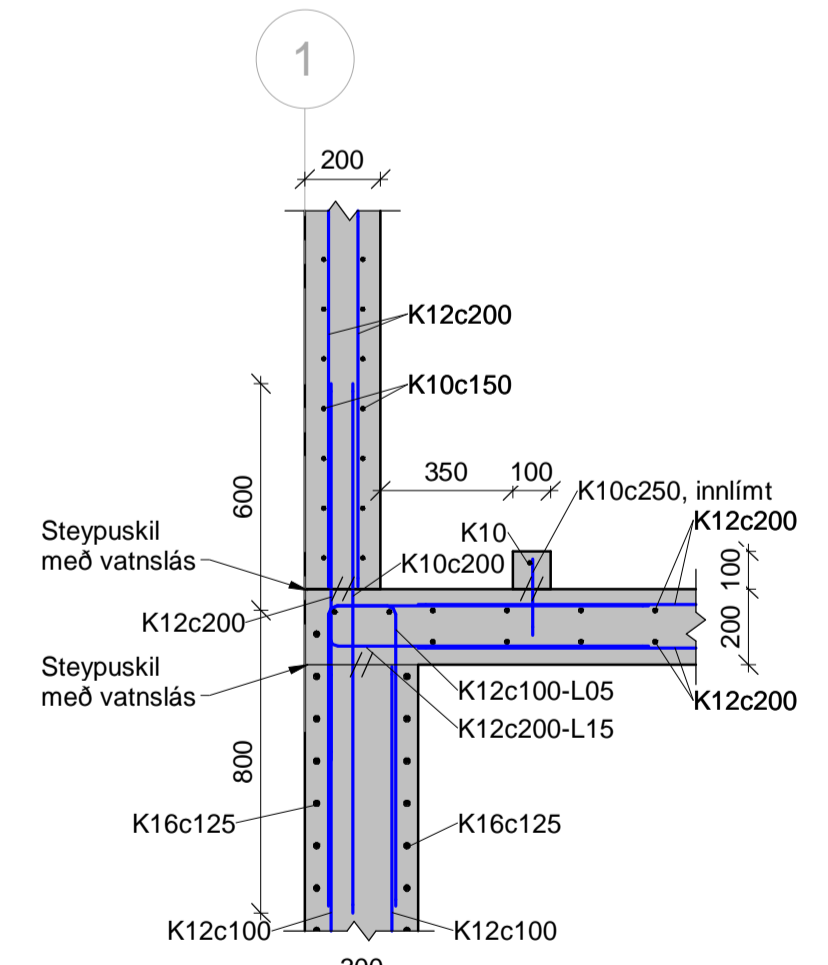
9 SNID  
C51.003 1 : 20

200mm Veggur efri hæð  
Sérþending við öll op

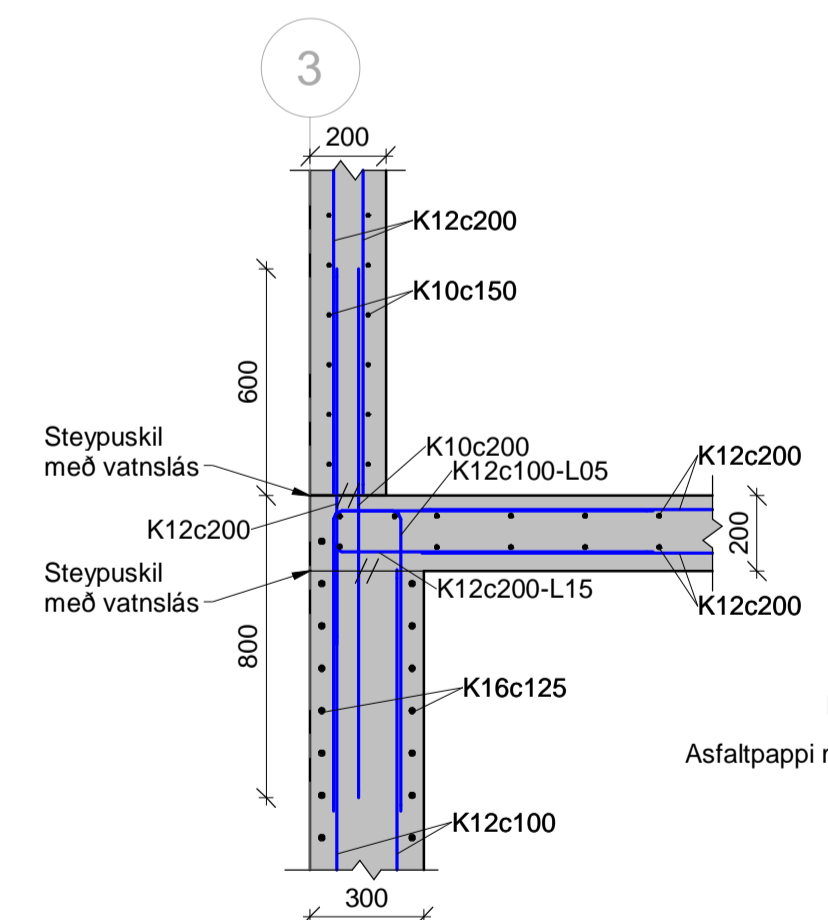
300mm Veggur neðri hæð  
Sérþending við op



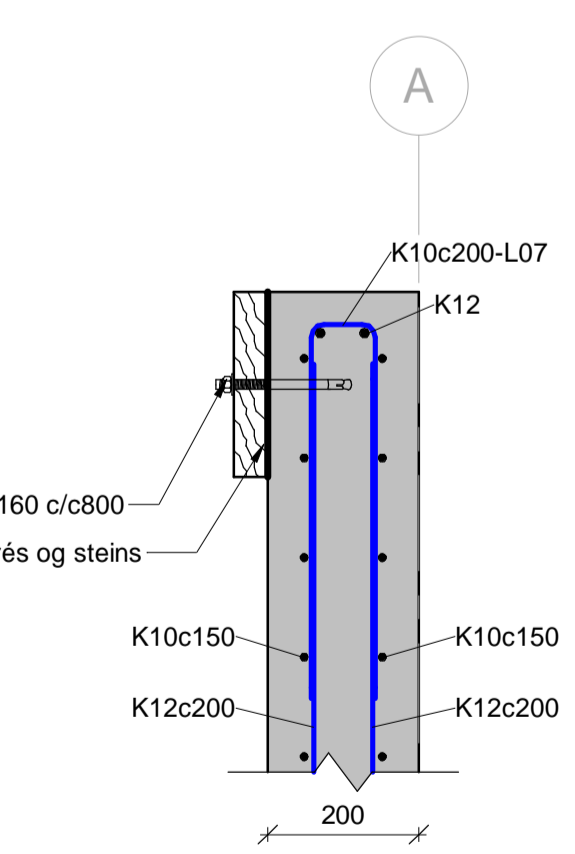
14 SNID  
C51.006 1 : 10



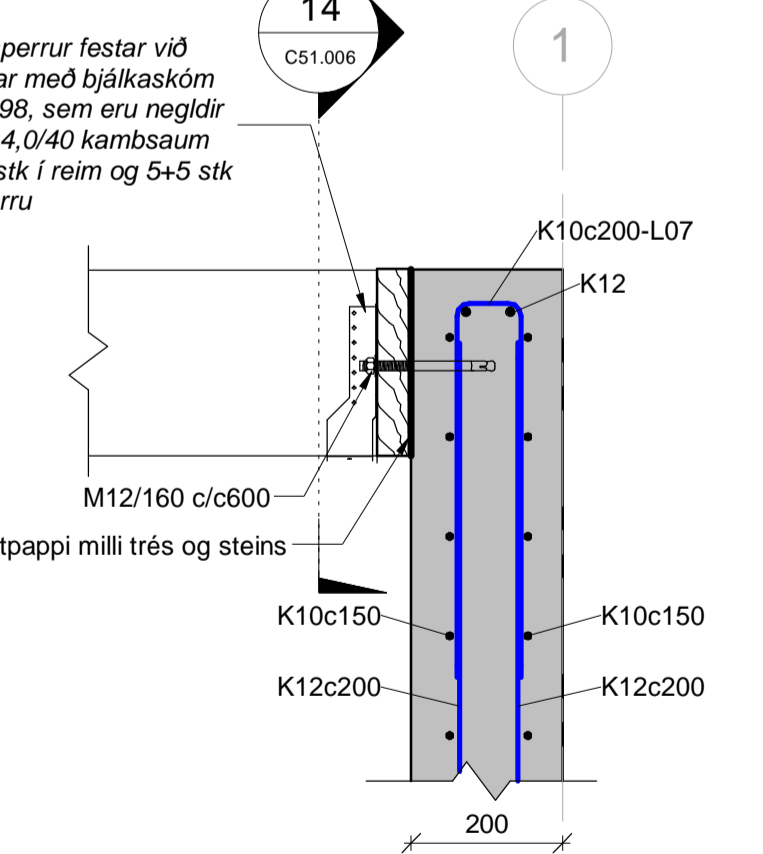
10 SNID  
C51.003 1 : 20



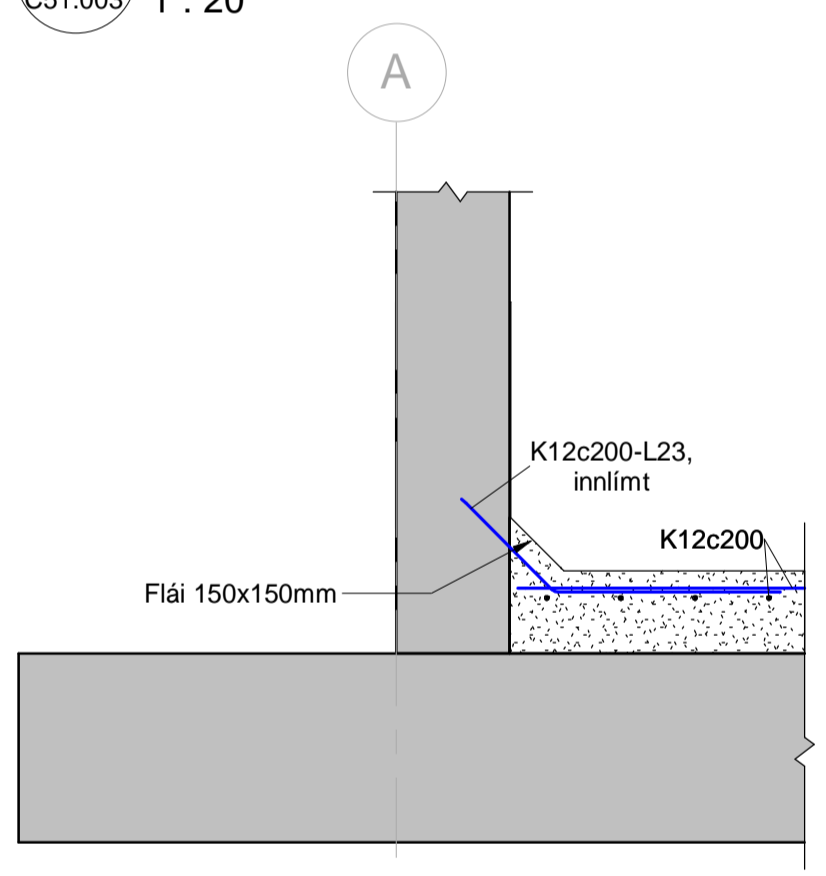
11 SNID  
C51.003 1 : 20



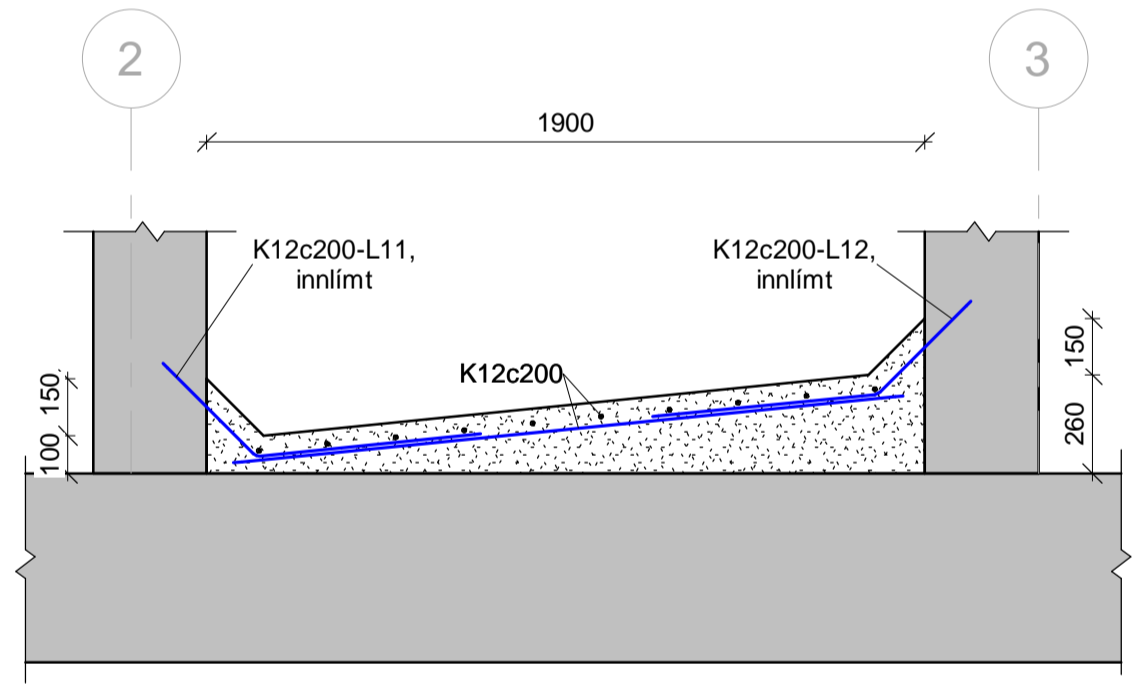
12 SNID  
C51.003 1 : 10



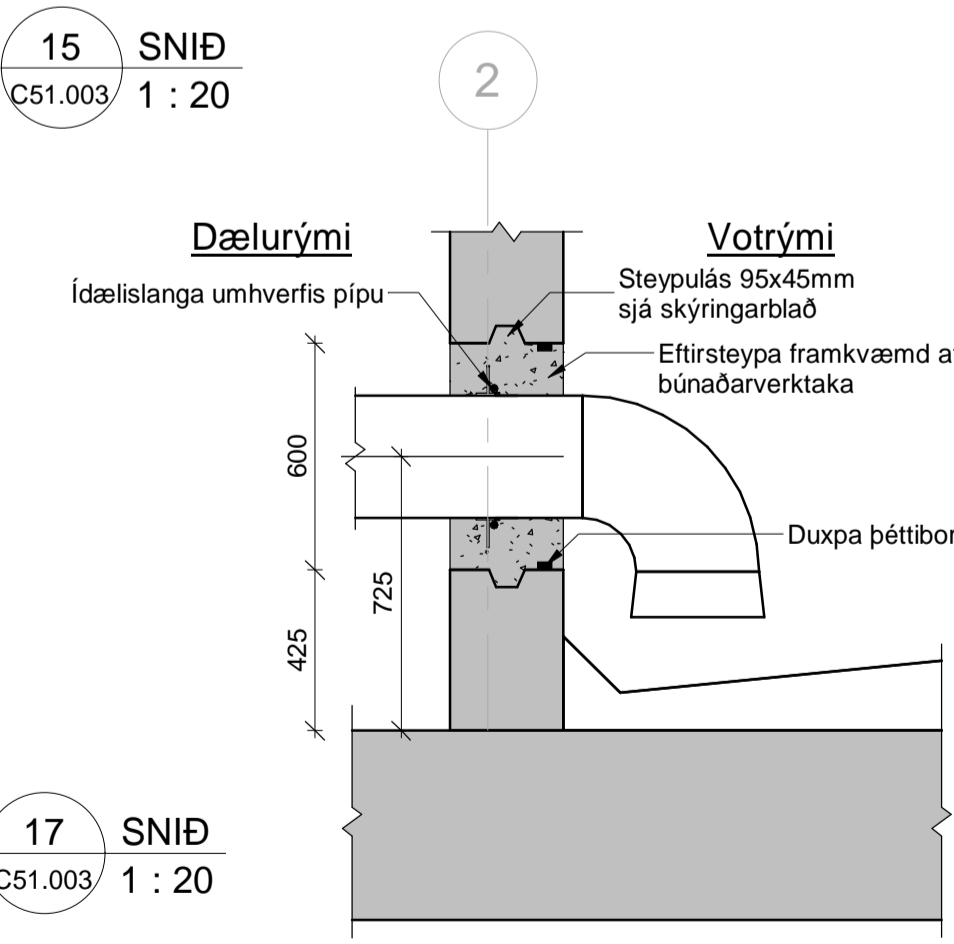
13 SNID  
C51.003 1 : 10



15 SNID  
C51.003 1 : 20

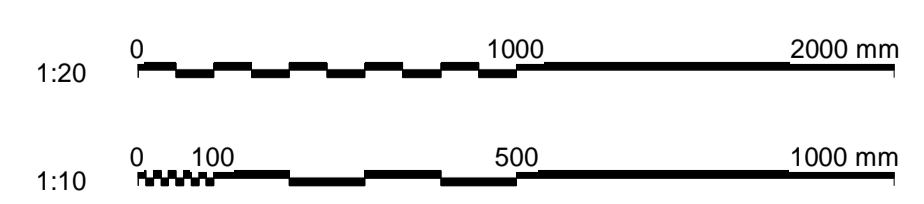


16 SNID  
C51.003 1 : 20



17 SNID  
C51.003 1 : 20

SJÁ TEIKN 011.M30.007  
SÉRMYND 02  
FRÁGANGI Á FLANGSA



		SAMPYKKT:	ÁLFTANES, MIÐSVÆÐI SKÓLPD/ELUSTÖÐ BREIÐUMÝRI Búðarvirki Snið
		1 2020-06-03 ÚTBODSTEIKNING HaG ÚTG DAGS SKÝRINGAR HANNAÐ	VERKFANG 07101 TEIKNING 011.C51.006 1

© Öll afnot og afritun teikningar, að hluta eða í heild er háð skriflegu leyfi höfundna