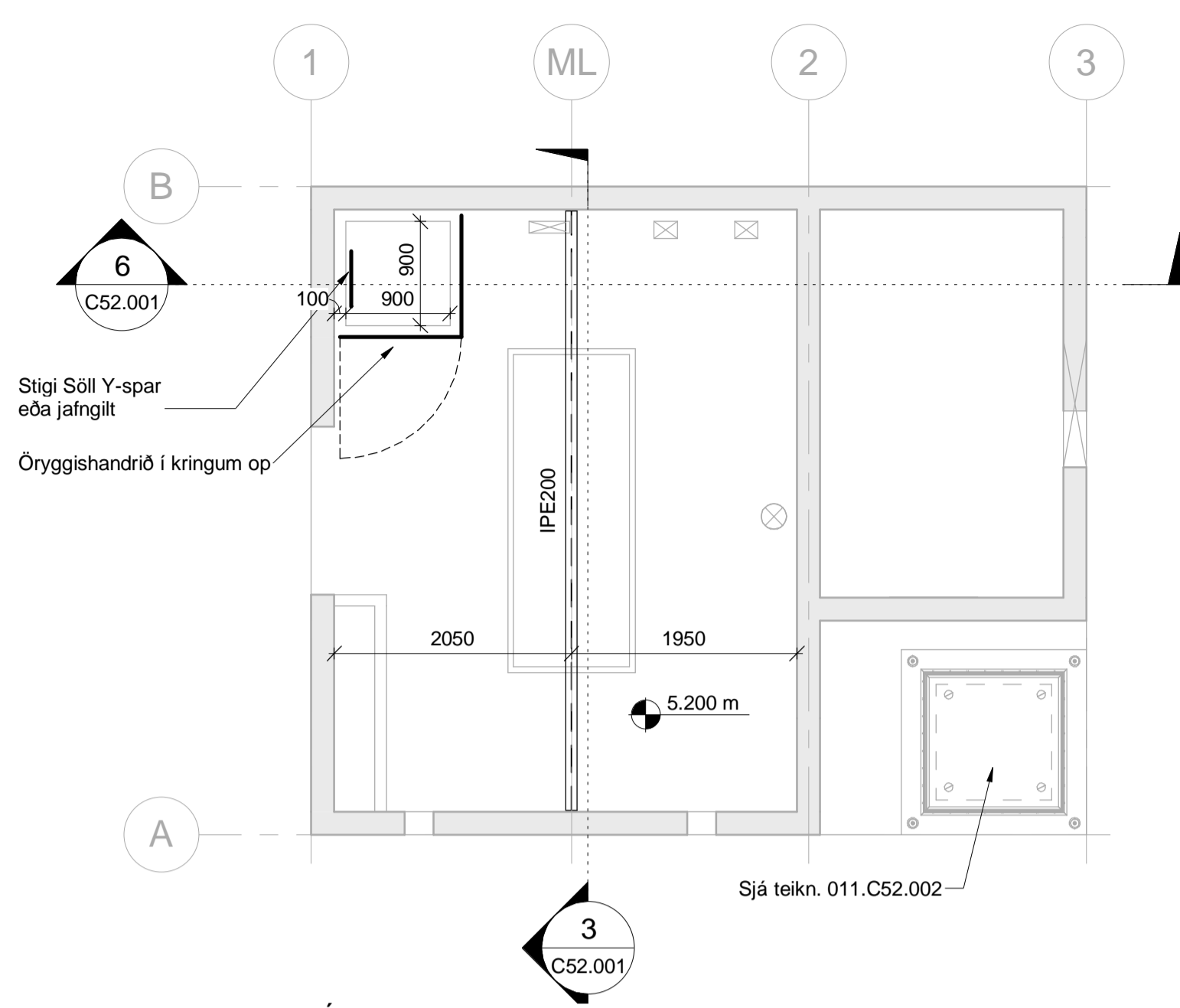
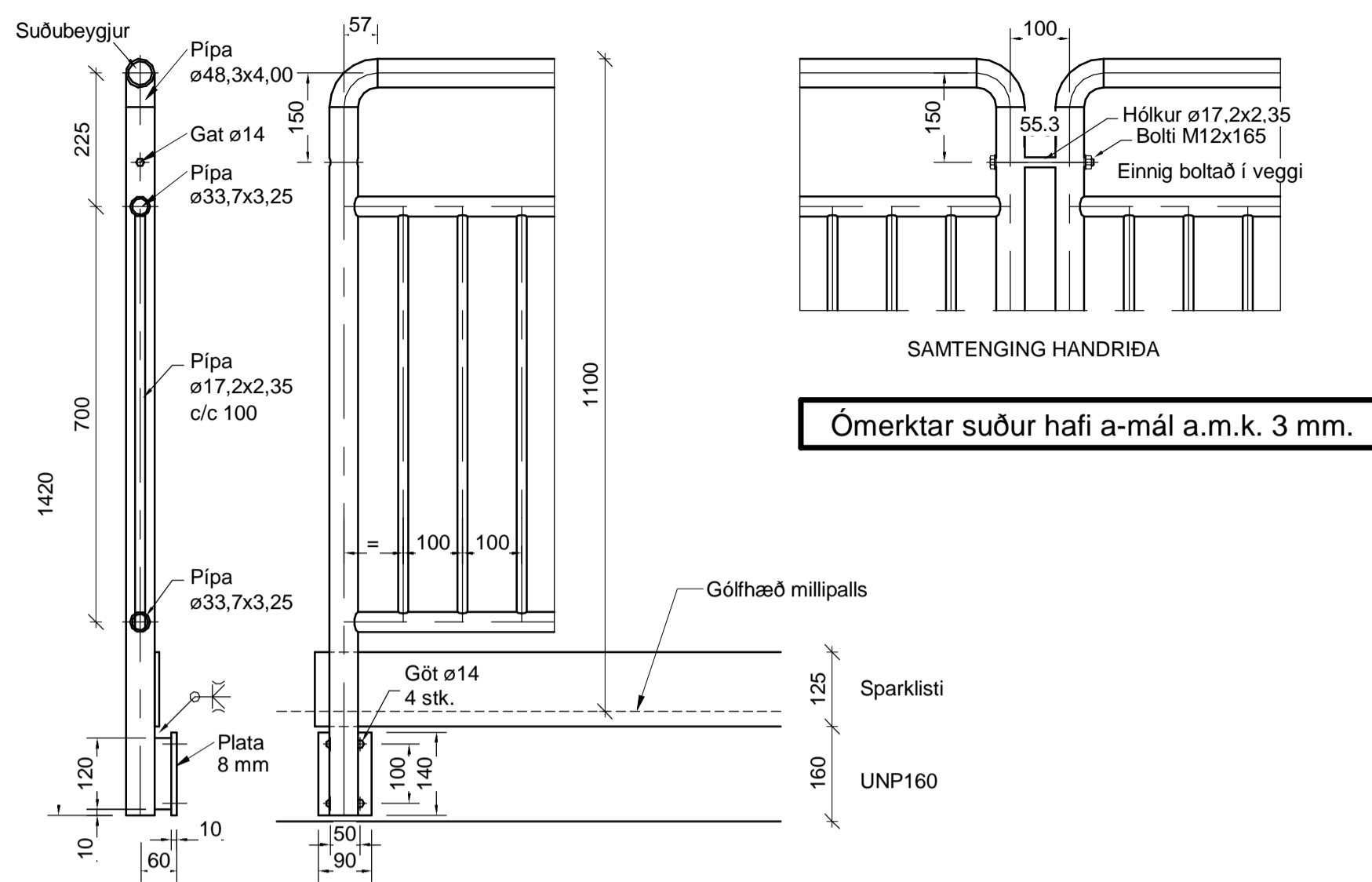


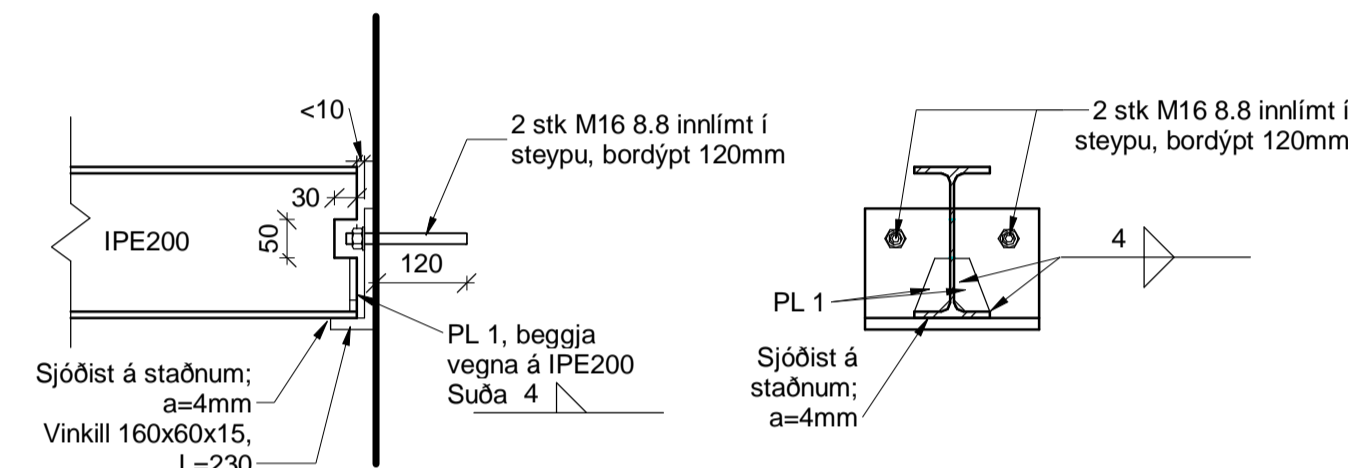
MILLIPALLUR 1 : 50



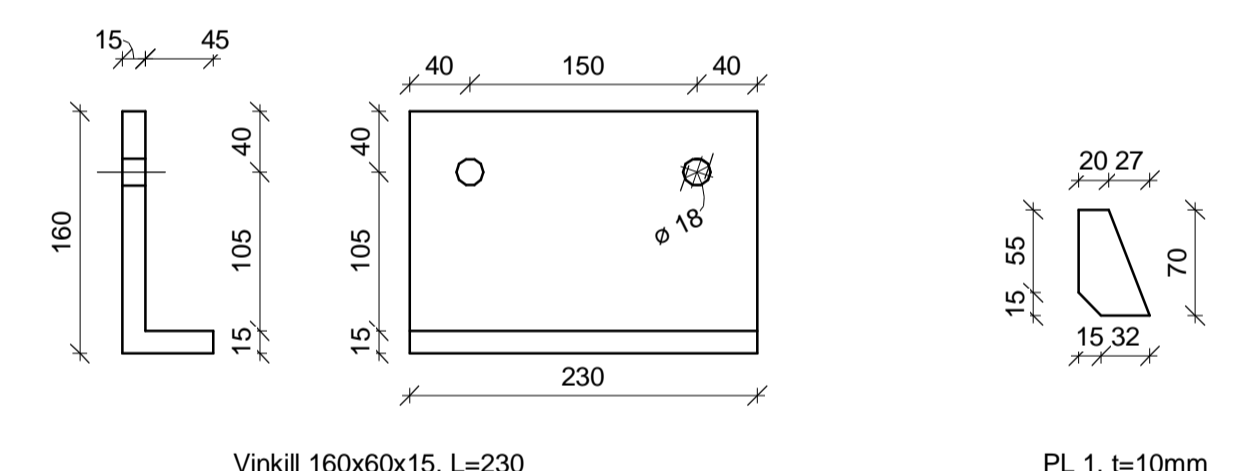
TÆKNIRÝMI (JARÐHÆÐ) 1 : 50



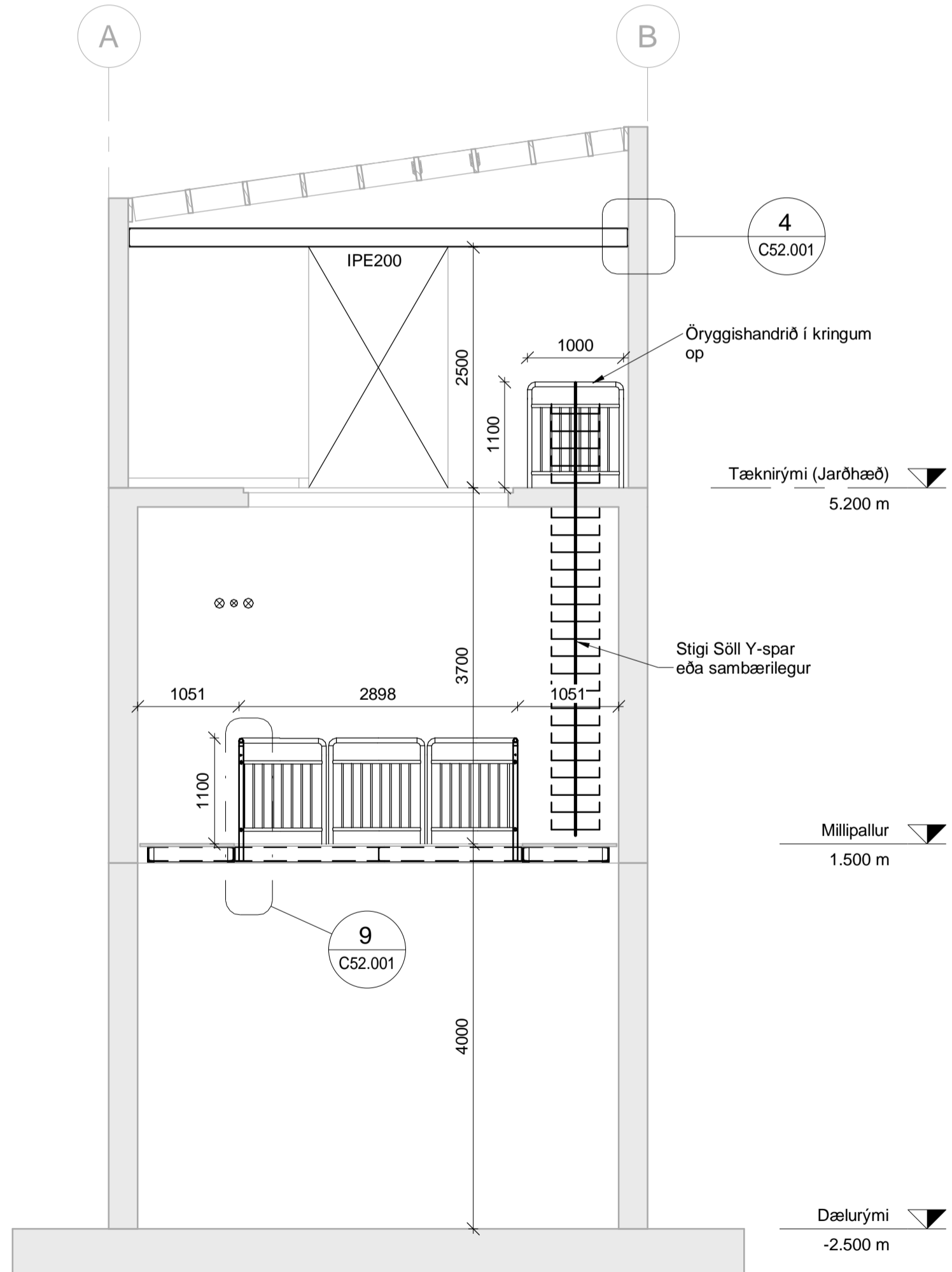
Ómerktar suður háfi a-mál a.m.k. 3 mm.



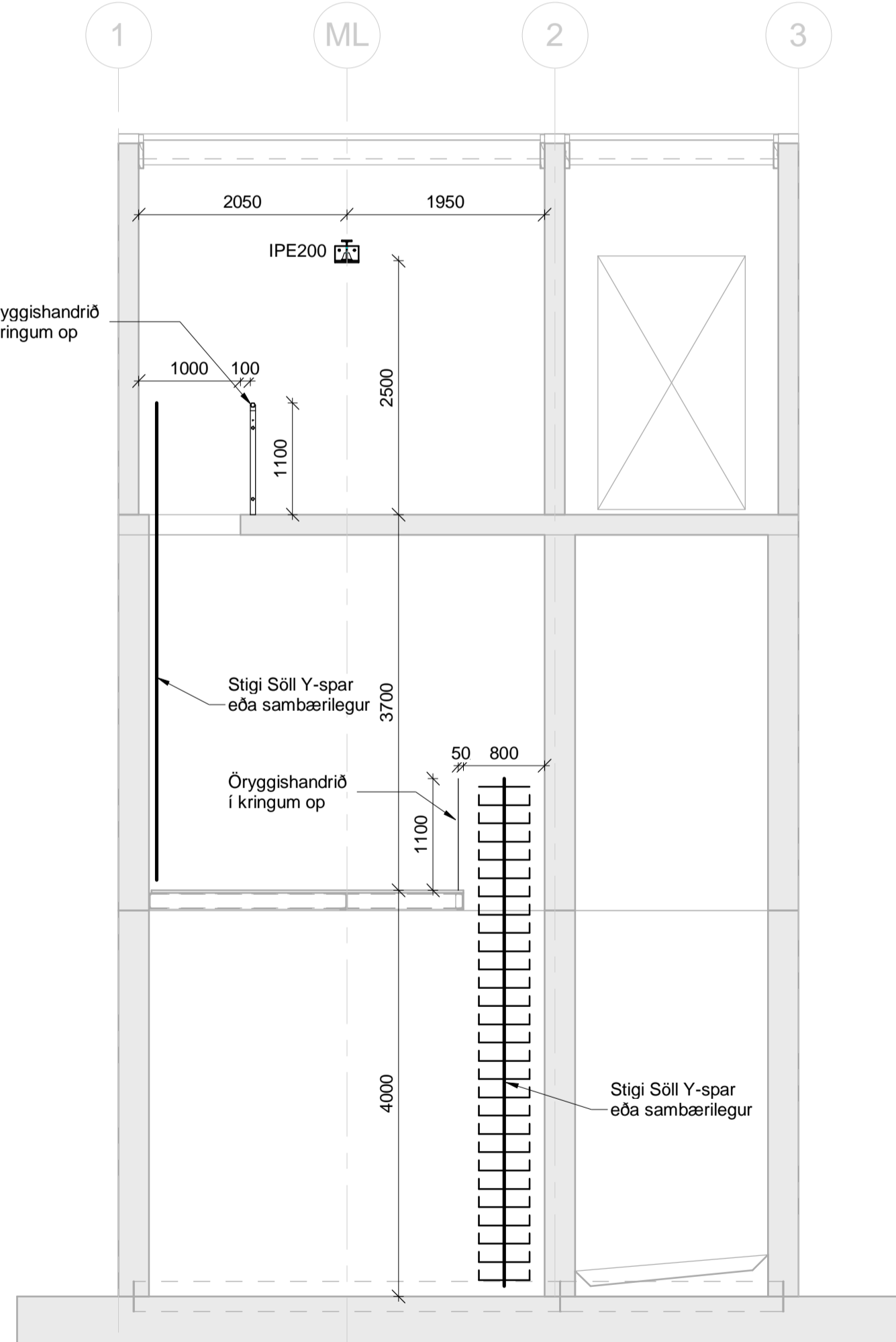
4 SNID 1 : 10



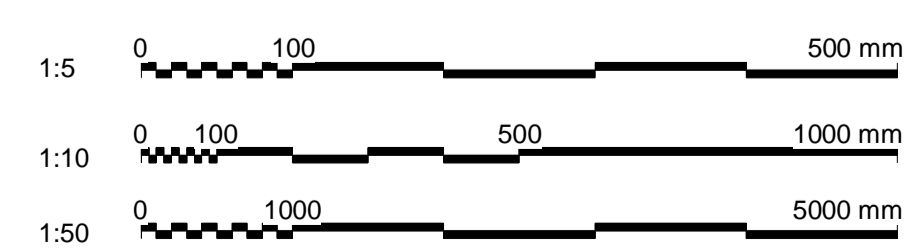
5 DEILI 1 : 5



3 SNID 1 : 50



6 SNID 1 : 50



SAMPYKKT:			
1	2020-06-03	ÚTBODSTEIKNING	HaG
ÚTG	DAGS	SKÝRINGAR	HANNAÐ

ÁLFTANES, MIÐSVÆÐI SKÓLPD/ELUSTÖÐ BREIÐUMÝRI Burbavirki Stálpallur og Stálbiti Grunnmyndir, Snið og Deili
VERKFANG 07101 TEIKNING 011. C52.001 1

© Öll afnot og afritun teikningar, að hluta eða í heild er háð skriflegu leyfi höfundna