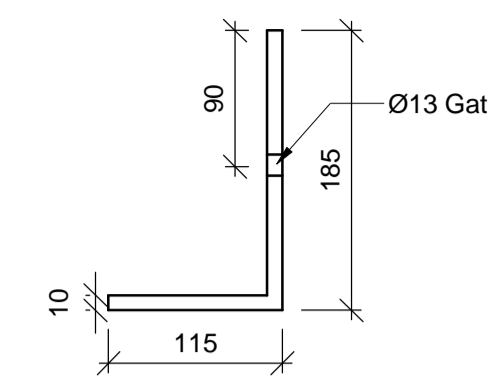
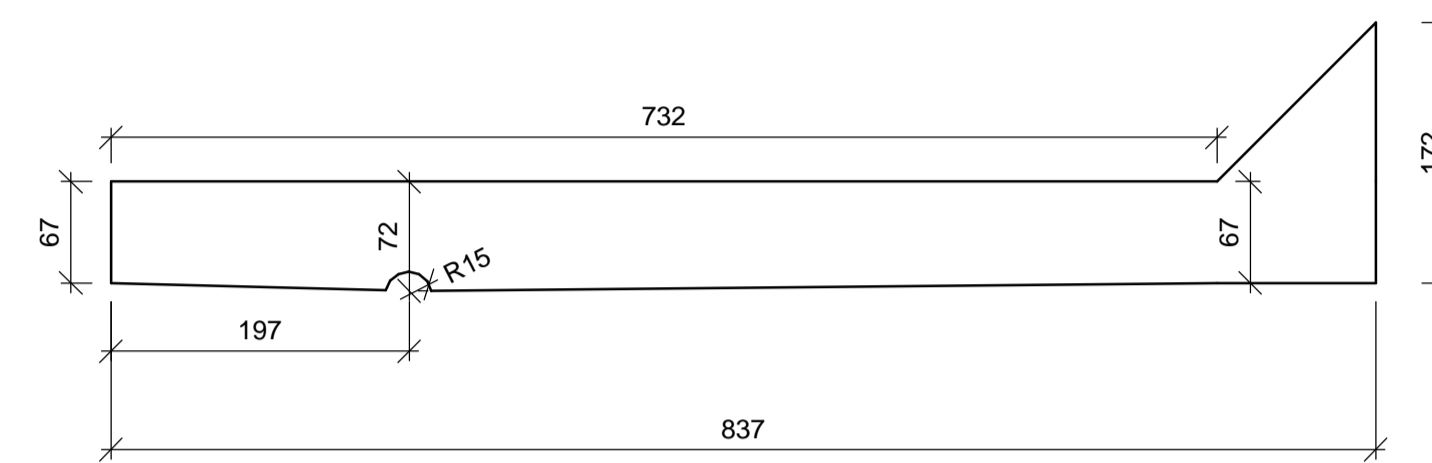


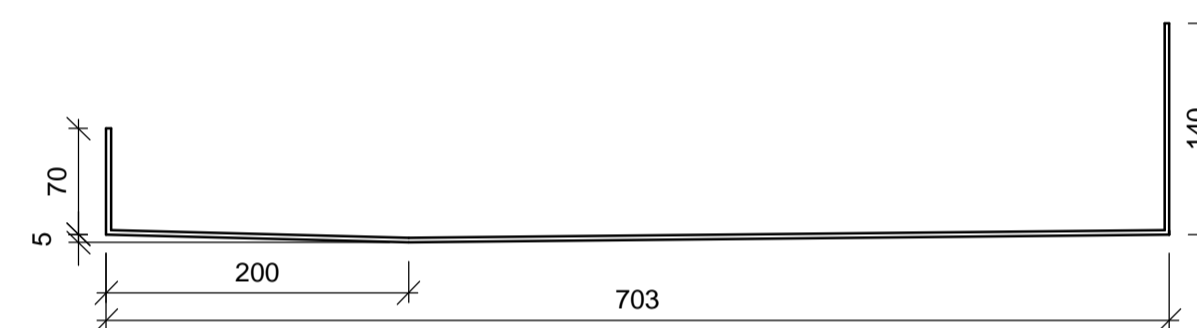
GRUNNMYND SKYGGNI, sjá teikningu ARK nr. A-202  
1:10



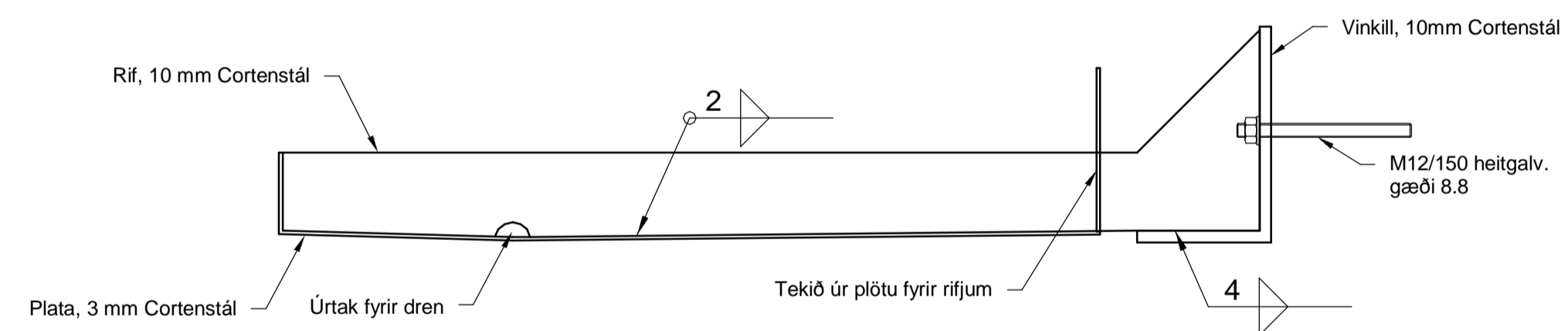
1 stk. vinkill, 10 mm Cortenstál  
lengd 3200 mm  
1:5



7 stk. rif, 10 mm Cortenstál  
1:5



1 stk. plata 3 mm Cortenstál, lengd 3200 mm  
1:5



A SNIÐ  
- 1:5

UNDIRRITUN HÖNNUNARSTJÓRA

**SKÝRINGAR:**

ÖLL MÁL ERU Í MILLIMETURUM  
EFNI: CORTEN A - VEDRUNARPOLID STÁL S355J0WP  
SJÁ EINNIG ALMENNT SKÝRINGARBLAD



www.verkis.is - sími: +354 422 8000

SAMPYKKT:			
1	2020-11-25	ÚTBODSTEIKNING	HaG
ÚTG	DAGS	SKÝRINGAR	HANNAÐ

ÁLFTANES, MIÐSVÆÐI  
SKÓLPD/ELUSTÖÐ BREIÐUMÝRI  
Burðavirki  
Skyggni  
Grunnmynd og Snið

VERKFANG 07101 TEIKNING 011. C52.003 1

© Öll afnot og afritun teikningar, að hluta eða í heild er háð skriflegu leyfi höfundar