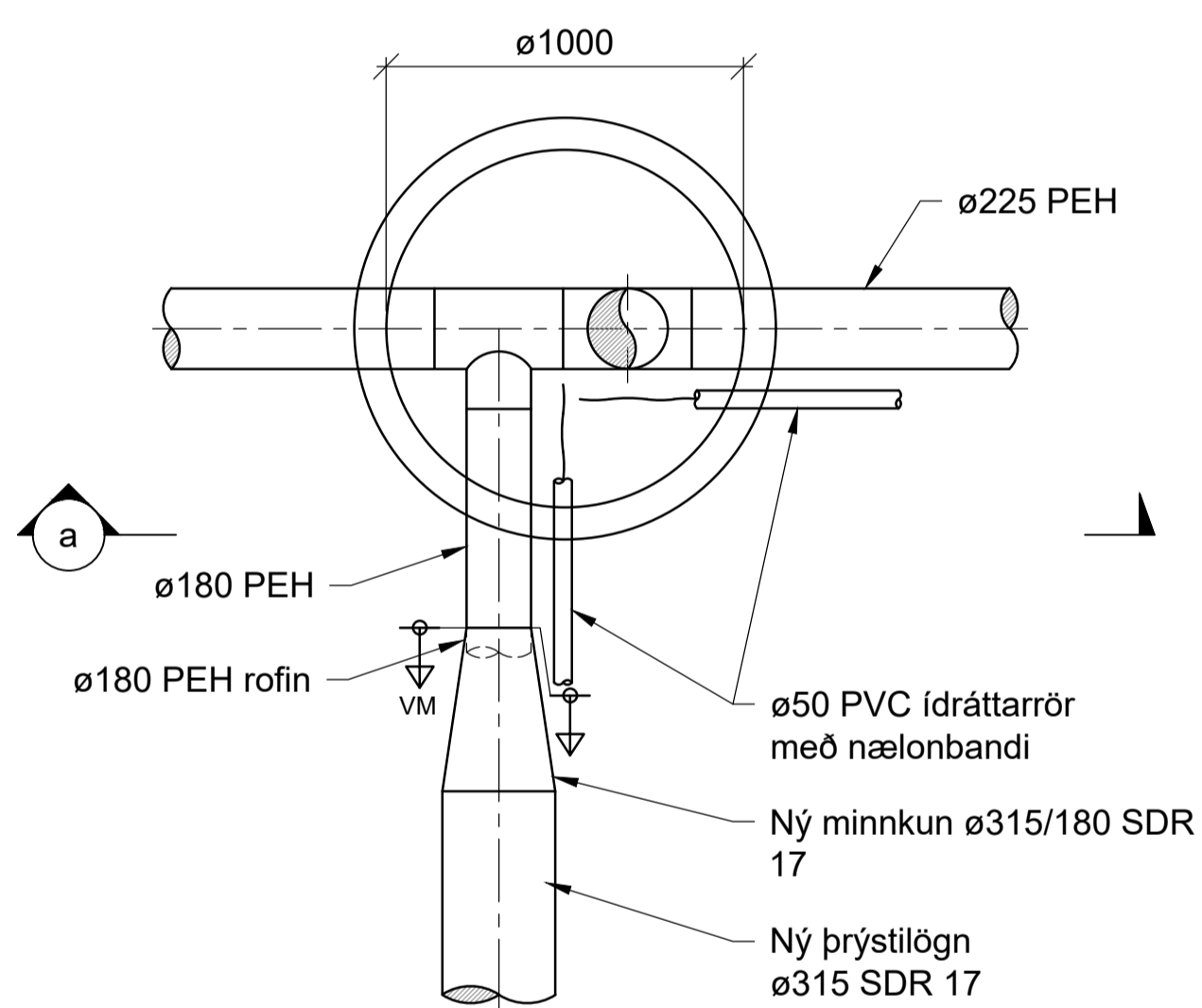
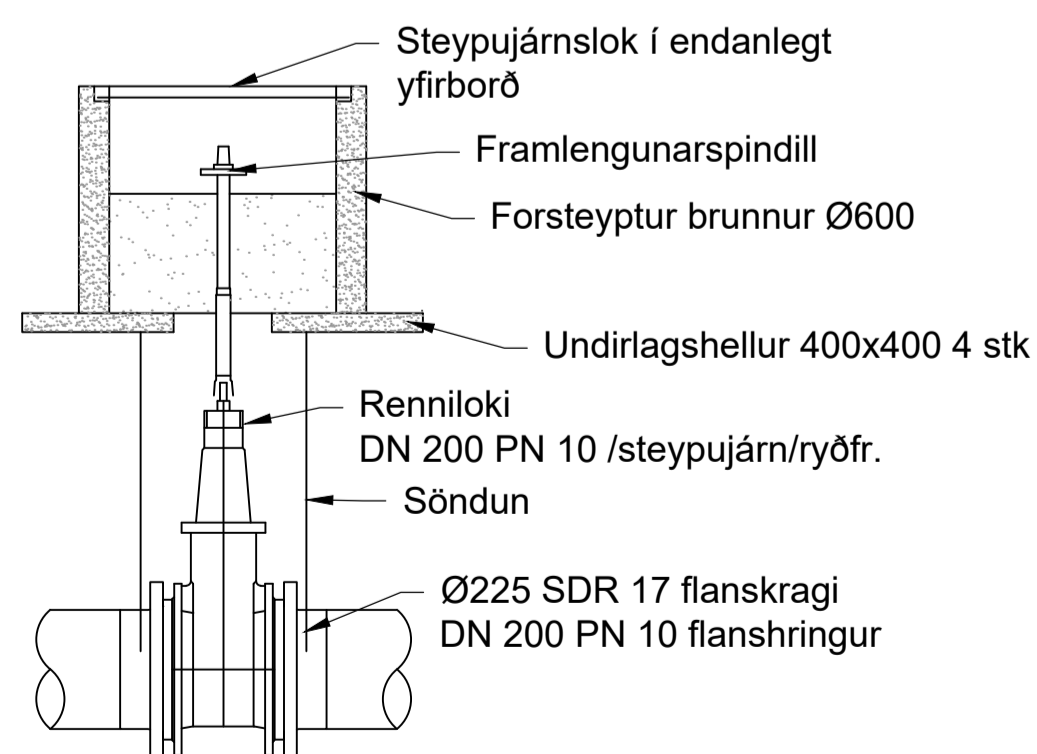


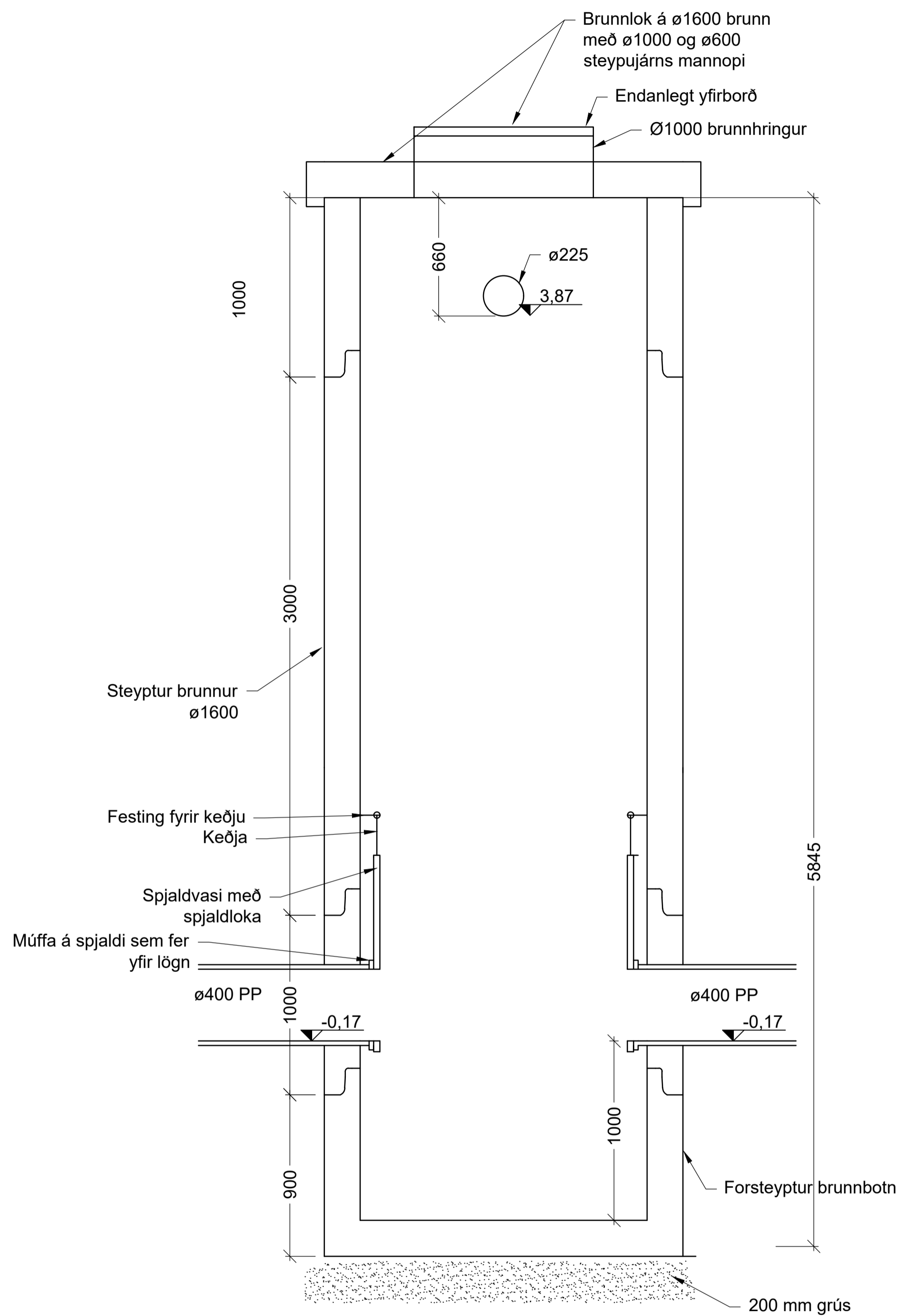
a SNID 1:20



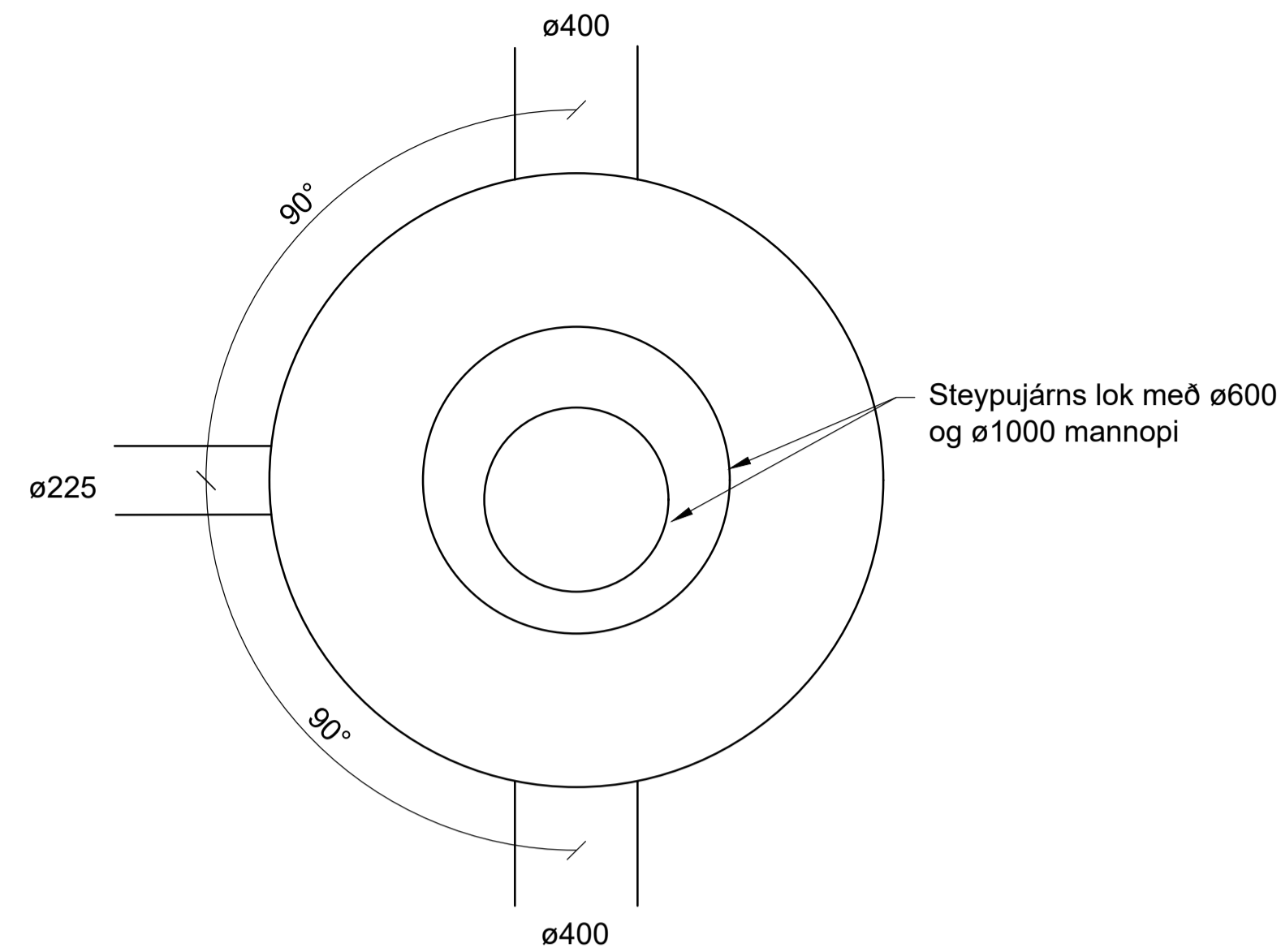
GR GRUNNMYND - NÚVERANDI TENGIBRUNNUR BR5 1:20



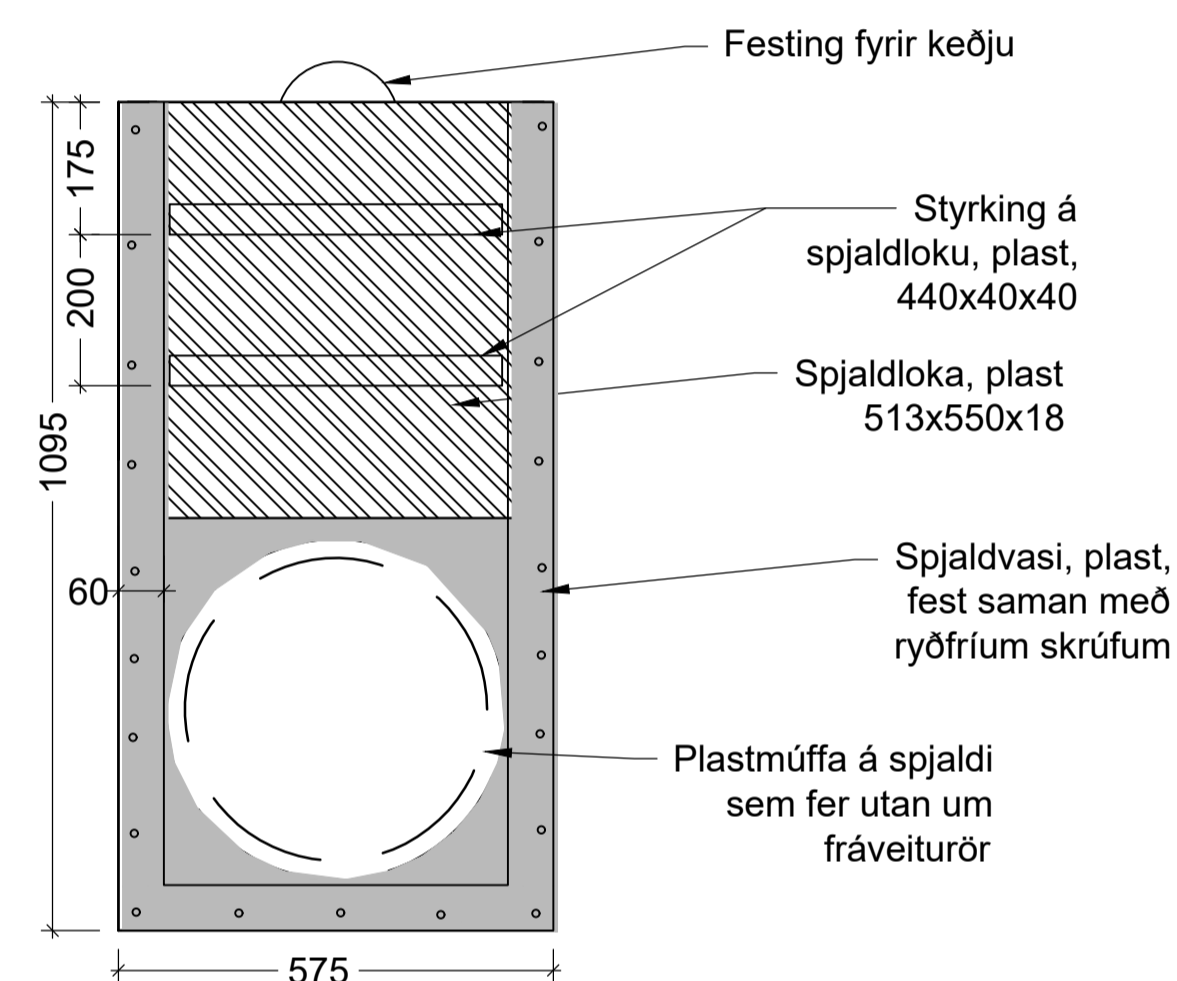
SNID RENNILOKI Í BR01 1:10



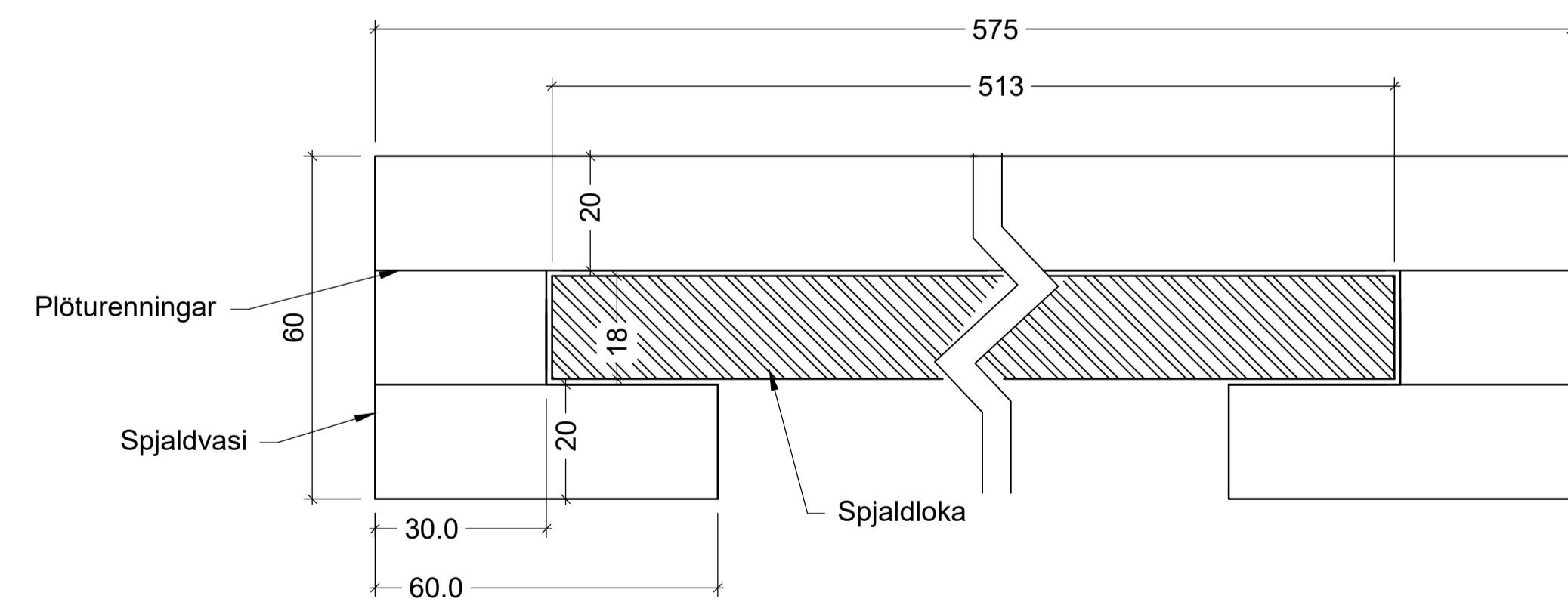
A SNID 1:20 M20.004



GR GRUNNMYND - BRUNNUR BR02 1:20

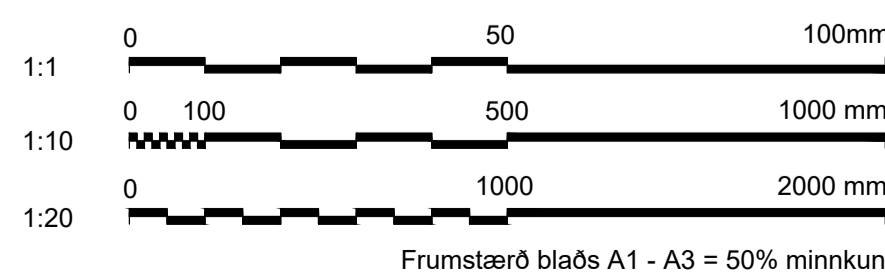


SNID LOKA Í BR02 1:10



SNID LOKA Í BR02 1:1

SKÝRINGAR:
Sjá deili á teikningu 011.M20.002



www.verkis.is - sími: +354 422 8000

SAMPYKKT:		ÁLFTANES, MIÐSVÆÐI SKÓLPDÆLUSTÖÐ BREIÐUMÝRI Fráveita Núverandi tengibrunnur BR5 og grjótgildra BR02 Grunnmynd og snið
1 2020-11-25 ÚTBODSTEIKNING	VJ	
ÚTG DAGS	SKÝRINGAR	HANN
VERKFRANG 07101	TEIKNING	011.M20.003 1