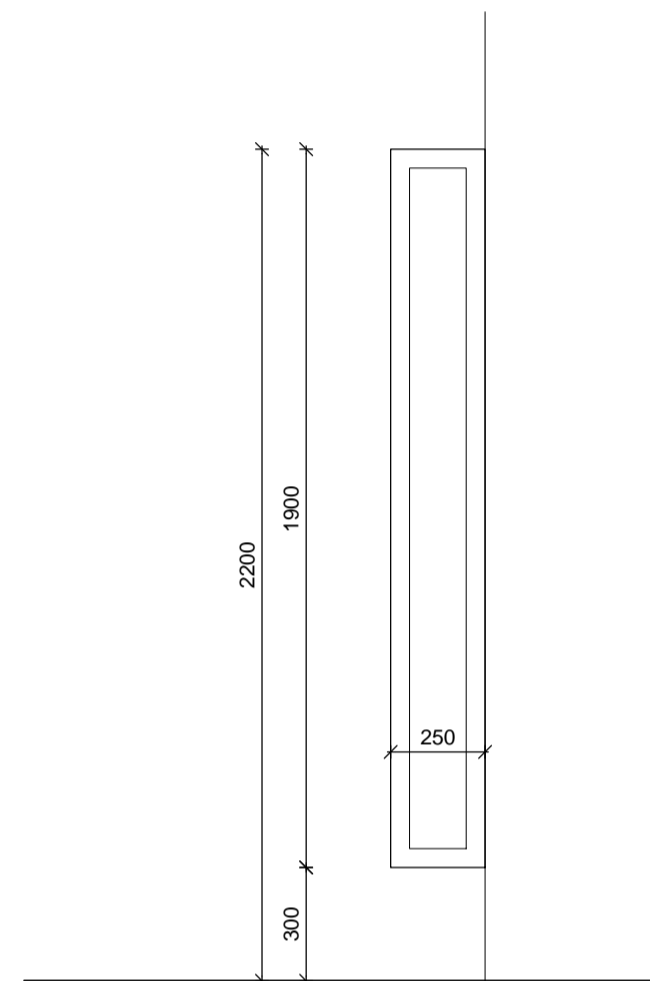


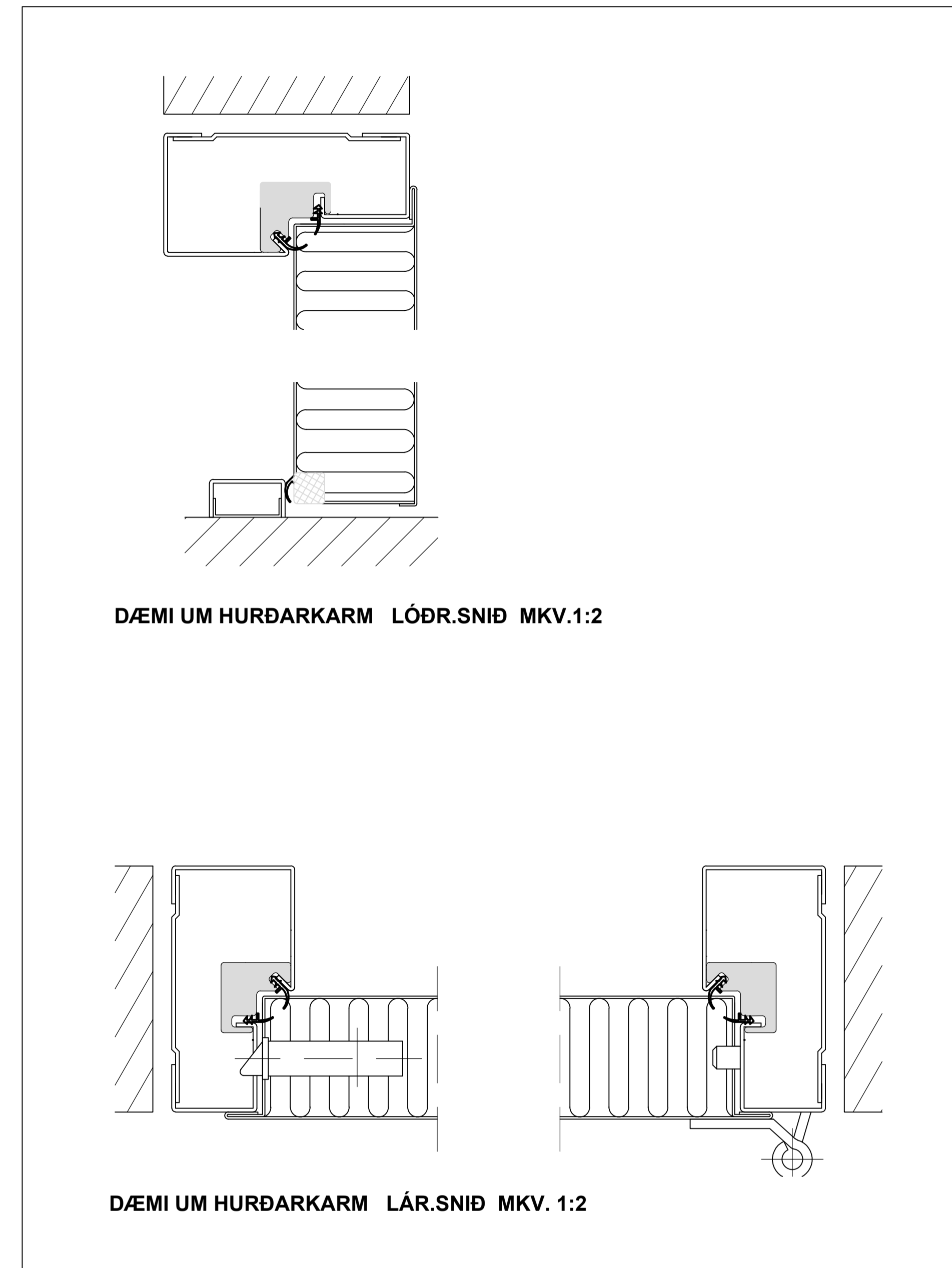
ÚH 01 1450x2200 2stk.

Fleki 500mm, rílaður fastur.  
Hurðar klæddar veðruðu stáli "Cortenstáli"



G 01 250 x1900 2stk.

Gluggi smíðaður úr veðruðu stáli - "Cortenstáli"



ÚTHURÐAR - GLUGGAR mkv. 1:20

C:  
B:  
A:  
BREYTINGAR: DAGS:

VERKTEIKNING

SKÓLPDÆLUSTÖÐ BREIÐUMYRI		
GARÐABÆR	VERK:	BREI 2010
	KVARÐI:	1:20 - 1:2
	DAGS:	15.08.20
	TEIKN:	GS
GLUGGAR - HURÐIR	SKRÁ:	Grunnur.dwg

**arkteikn** síf

arkitektþjónusta

ÞINGHOLTSSÍTRÆTI 27 101 REYKJAVÍK  
SÍMARI TEL. +897 9131  
NETFANG gis@cam@internet.is  
VEFFANG www.sna.is  
GÍSLI SÆMUNDSSON ARKITEKT FAI  
290656-4869