



GARÐABÆR



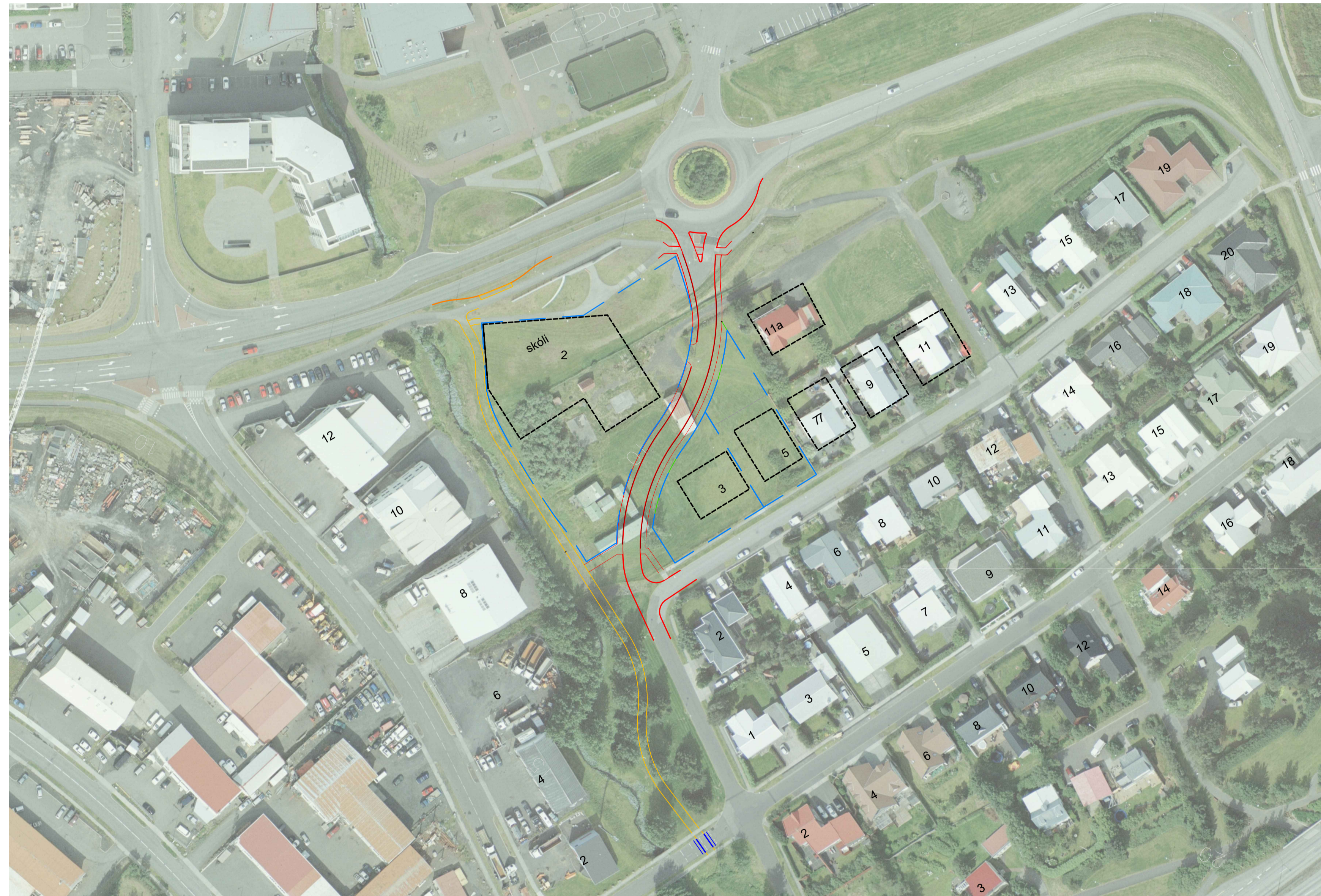
VEITUR



GAGNAVEITA
REYKJAVÍKUR



Þórsgrund Gatnagerð og lagnir



Ágúst 2021



A102 Teikningaskrá

Þórsgrund
Gatnagerð og lagnir

Síðast breytt: 26.08.2021

Teikn.nr.	Heiti teikningar	Útgáfudags.	Breyting (í gildi)	
			Staða	dags.
A	Forsiða og teikningaskrá			
A101	Forsiða	09.07.2021		
A102	Teikningaskrá	09.07.2021		
B	Yfirlit			
B101	Yfirlitsmynd	09.07.2021		
B102	Upprif	09.07.2021		
B103	Áfangaskipting	09.07.2021		
C	Gata			
C101	Þórsgrund - Grunnmynd og langsníð	09.07.2021		
D	Stígar			
D101	Stígur 1 - St.0-150 - Grunnmynd og langsníð	09.07.2021		
D102	Stígur 1 - St.150-200 og stígur 2 - St.0-15 - Grunnmynd og langsníð	09.07.2021		
E	Yfirborðsfrágangur			
E101	Yfirborðsfrágangur	09.07.2021		
F	Kennisnið			
F101	Kennisnið - Þórsgrund, stígur 1 og 2 og strætóvasi	09.07.2021		
GH	Vatns- og fráveita, Grunnmyndir og langsníð			
GH101	Vatns- og fráveita - Grunnmynd og langsníð	09.07.2021		
GH102	Vatns- og fráveita - Grunnmynd og langsníð	09.07.2021		
GH103	Vatns- og fráveita - Útrásendi regnvatnslagnar - Grunnmynd, langsníð og sníð	09.07.2021		
GH110	Vatns- og fráveita - Sníðteikningar	09.07.2021		
J	Deili			
J101	Göngubverun og sníð í miðeyju	09.07.2021		
J102	Deili í kantsteina og malbik	09.07.2021		
J103	Upphækkupð gangbraut og sníð í upphækkun	26.08.2021		
L	Merkingar			
L101	Skilti og yfirborðsmerkingar	09.07.2021		
N	Götulýsing, Grunnmyndir			
N101	Götulýsing - Grunnmynd	09.07.2021		
N102	Götulýsing - Kennisnið	09.07.2021		
R	Skurðsníð			
R101	Sameiginlegt skurðplan lagna - Grunnmynd	09.07.2021		
R102	Sameiginlegt skurðplan lagna - Jarðvinnusnið	09.07.2021		
Y	Merkingar á framkvæmdartíma			
Y101	Áfangaskipting - Merkingar á framkvæmdartíma - Áfangi 1	09.07.2021		
Y102	Áfangaskipting Merkingar á framkvæmdartíma - Áfangi 1 vinna við Stórás	26.08.2021		
Y103	Áfangaskipting - Merkingar á framkvæmdartíma - Áfangi 1 vinna við strætóvasa	09.07.2021		
Y104	Áfangaskipting - Merkingar á framkvæmdartíma - Áfangi 2	09.07.2021		
Y105	Áfangaskipting - Merkingar á framkvæmdartíma - Áfangi 2 tenging við Ægisgrund	09.07.2021		
Veitur Hitaveita				
165-ORh-001	Grunnmynd, langsníð og hnitaskrá. Stígur 1	09.07.2021		
165-ORh-002	Grunnmynd, hnitaskrá og efnislisti	09.07.2021		
160-ORh-001	Núverandi hitaveitulagnir, yfirlitsmynd	09.07.2022		
LAV-360	Staðalsnið hitaveitu	22.10.2018		
Veitur Rafveita				
155-ORr-0001	Rafmagn - Grunnmynd	09.07.2021		
158-ORr-0001	Almenn þversnið rafmagn - Þversnið	09.07.2021		
Míla				
	SKEI - ÞÓRSGRUND 2- LHTH -210 - GARÐABÆR	21.08.2020		
Gagnaveita Reykjavíkur				
	GR Alþjóðaskóli	21.10.2020		

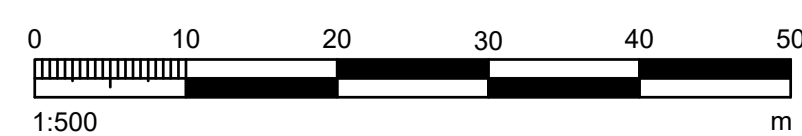


Tímasetja skal yfirborðsfrágang í fyrsta áfanga í samráði við umsjónamann verkkaupa og mögulegt er að yfirborðsfrágangur frestist ef umsjónarmaður verkkaupa metur það hentugast fyrir verkið. Sjá verklýsingu.

SKÝRINGAR

- Götur og stígar
- Trjábelti
- Verkmörk
- ≡ Hraðahindrun

- HÑITAKERFI: ISN93
 - HÆÐARKERFI: REYKJAVÍK
 - ÖLL MÁL Í METRUM NEMA ANNAD SÉ TEKID FRAM



<small>ÚTGAFA</small>	<small>ÚTGAUFERILL</small>
<small>HANNAÐ</small>	<small>TEKNI</small>
<small>YFIR</small>	<small>YFIR</small>
<small>YFIR</small>	<small>YFIR</small>
<small>YFIR</small>	<small>YFIR</small>



<small>VERKNUMER</small>	<small>HANNAÐ:</small> KH/IB Júní '21	Þórsgrund	<small>TEKNI</small>
2424-122	<small>TEKNAÐ:</small> EDJ Júní '21		
<small>DAGS:</small> 09.07.2021	<small>MÆLKVARI:</small> 1:500	<small>BLAÐSTÆRÐ:</small> A1	<small>YFIR</small>

<small>YFIR</small>	<small>YFIR</small>
<small>YFIR</small>	<small>YFIR</small>
<small>YFIR</small>	<small>YFIR</small>
<small>YFIR</small>	<small>YFIR</small>

O:\Garðabær_2424\122_Alfjósakvíla_reitur09_Tekningar04_LayoutLAY_B.dwg

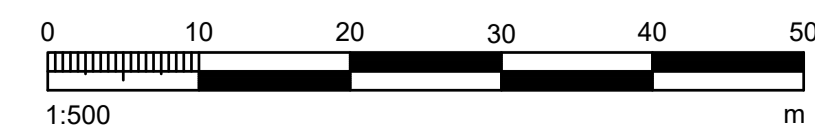


O:\G:\garðabær_2424122_Aþjónskála reitur09_Tekningar04_Layout\LAY_B.dwg

SKÝRINGAR

- Upprif malbiks
- Fræsing malbiks
- Upprif malbiks göngustíga
- Upprif hella
- Upprif steypa
- Upprif trjáa
- Sögun malbiks
- Upprif kantsteins

- HNITAKERFI: ISN93
 - HÆÐARKERFI: REYKJAVÍK
 - ÖLL MÁL Í METRUM NEMA ANNAD SÉ TEKID FRAM

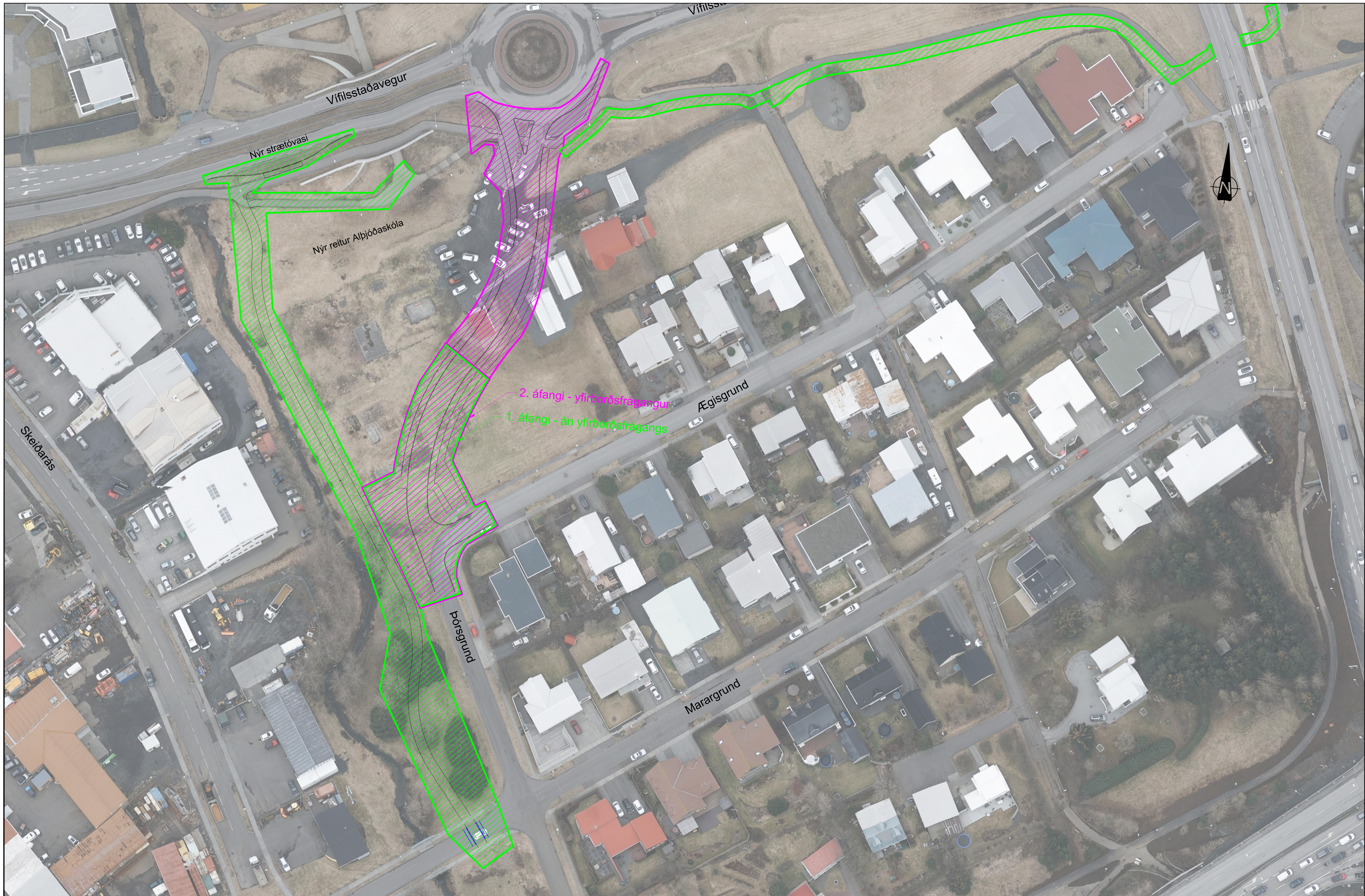


ÚTGAFA	DAGS	ÚTGÁFUFRILL	HANNAÐ	TEKNI	YFIRF.



VERKNUMER	HANNAÐ:	KH/IB	Júní '21
VERKNUMER	TEKNAÐ:	EDJ	Júní '21
2424-122	YFIRFARID:	SM	Júní '21
DAGS:	MÆLIKVARÐI	BLADSTÆRÐ	
09.07.2021	1:500	A1	

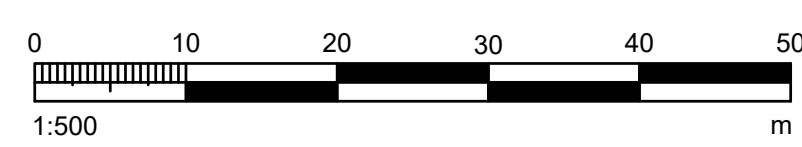
Þórsgundur Gatnagerð og lagning	TEKNI NÚMÉR B102
Upprif	ÚTGÁFA



SKÝRINGAR

- 1. áfangi
- 2. áfangi

- HNITAKERFI: ISN93
 - HÆÐARKERFI: REYKJAVÍK
 - ÖLL MÁL Í METRUM NEMA ANNAD SÉ TEKID FRAM



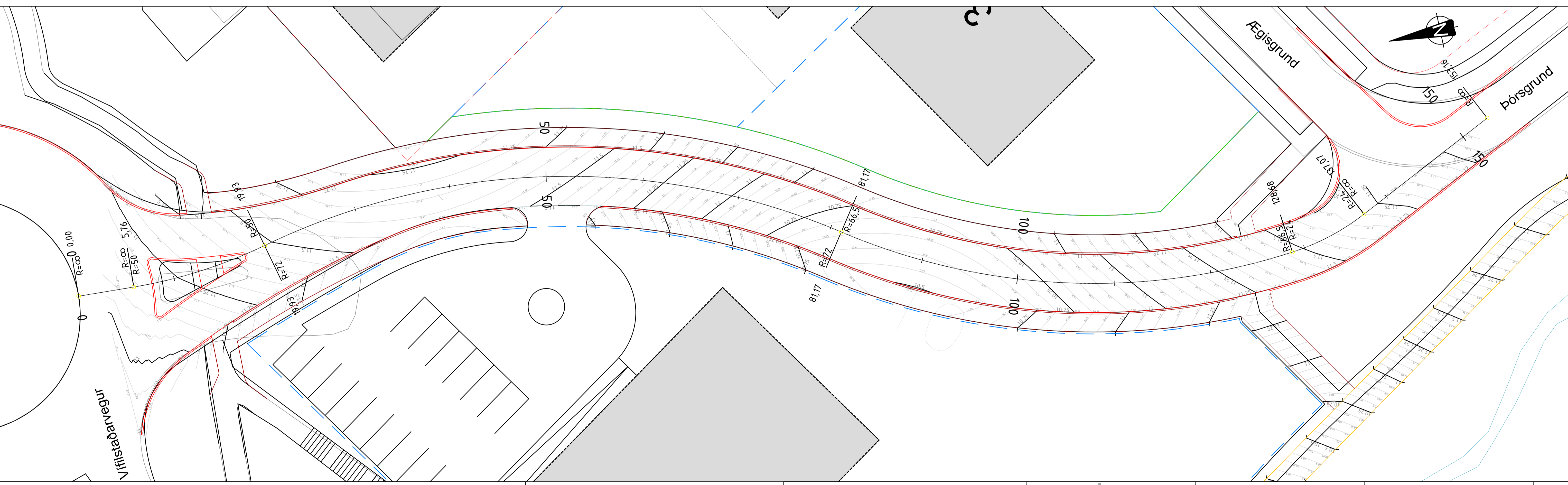
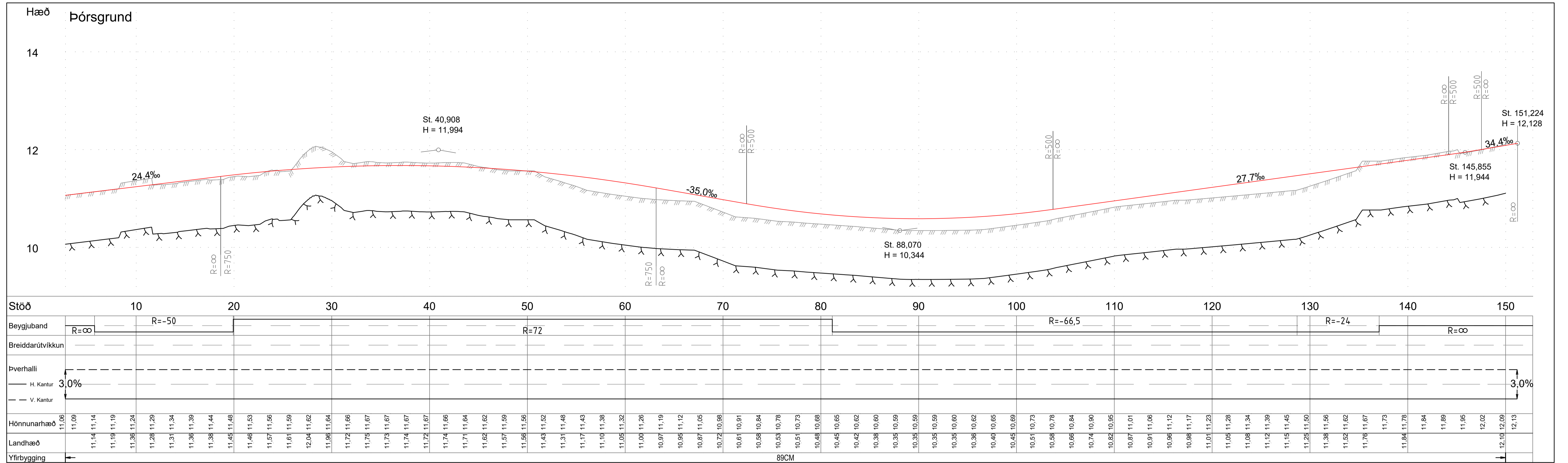
ÚTQ. DAGS	ÚTGÁFUFERILL	HANNAÐ	TEKNI	YFIRF.



VERKNUMER	HANNAÐ	EDJ	Júní '21
2424-122	TEKNAÐ	EDJ	Júní '21
DAGS	YFIRFARID	SM	Júní '21
09.07.2021	MÆLT	SAMB.	
	MÆLKVARI	BLADSTÆRÐ	A1

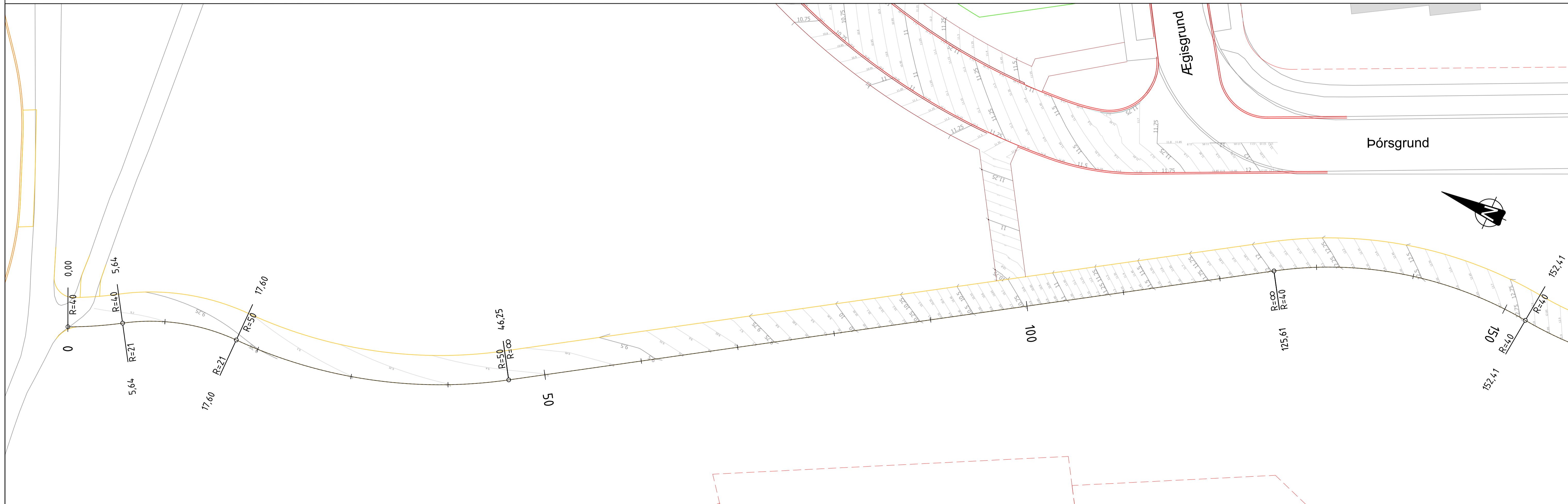
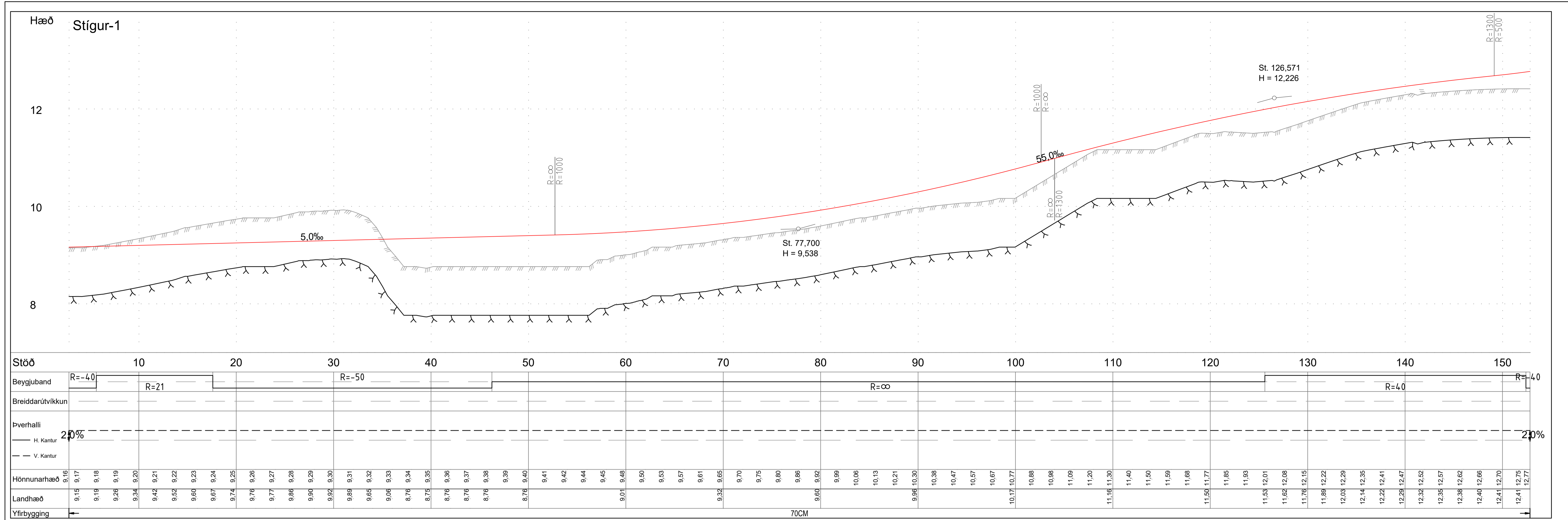
Þórsgundur Gatnagerð og lagning	TEKNI NUMER B103
Áfangaskipting	ÚTGÁFA

O:\G:\garðabær_2424\122_Alþjóðaskóla_reitur\09_Tekningar\04_Layout\LAY_B - Áfangaskipting.dwg



Skýringar 	- HNITAKERFI: ISN93 - HÆÐARKERFI: REYKJAVÍK - ÖLL MÁL Í METRUM NEMA ANNAD SÉ TEKID FRAM	ÚTGAFA ÚTGAFAFERILL HANNAÐ TEKNI YFIR	 	VERKNÖMUR 2424-122 DAGS 09.07.2021	HANNAÐ: KH TB Júní '21 TEKNAÐ: KH Júní '21 YFIRFARIÐ: SM Júní '21 MÆLT: SAMB. MÆLKVÆÐI 1:200, 1:40 BLADSTÆÐ A1	Þórsgrund Gatnagerð og lagning Þórsgrund Grunnmynd og langsníð	TEKNIKA NÚMÉR C101 ÚTGAFA

O:\Gardabær_2424\122_Aþjósakvæði reitur09_Tekningar\04_Layout\LAY_C.dwg



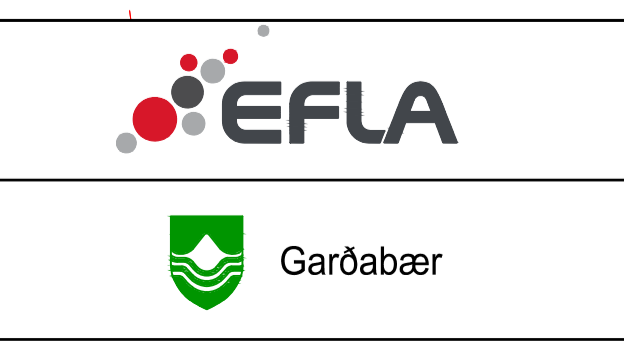
Skýringar

Steypt gangstétt	Malbikuð gata	Lóðarmörk
Malbikaður göngustigur	Trjábelti	Ný lóðarmörk
Nýr kantsteinn, h. 120 mm	Nýr kantsteinn, h. 150 mm	Hraðhindrun

- HNITAKERFI: ISN93
 - HÆÐARKERFI: REYKJAVÍK
 - ÖLL MÁL Í METRUM NEMA ANNAD SÉ TEKID FRAM

0 5 10 15 20
 M 1:200 m

ÚTGAFA	ÚTGAUFERILL	HANNAÐ	TEKNI	YFIR



VERKNUMER 2424-122	HANNAÐ: KHIB Júní '21	TEKNAÐ: KH Júní '21	YFIRFARIÐ: SM Júní '21	MÆLT: SAMB.
DAGS: 09.07.2021	MÆLKVARDI: 1:200, 1:40	BLADSTÆRÐ: A1		

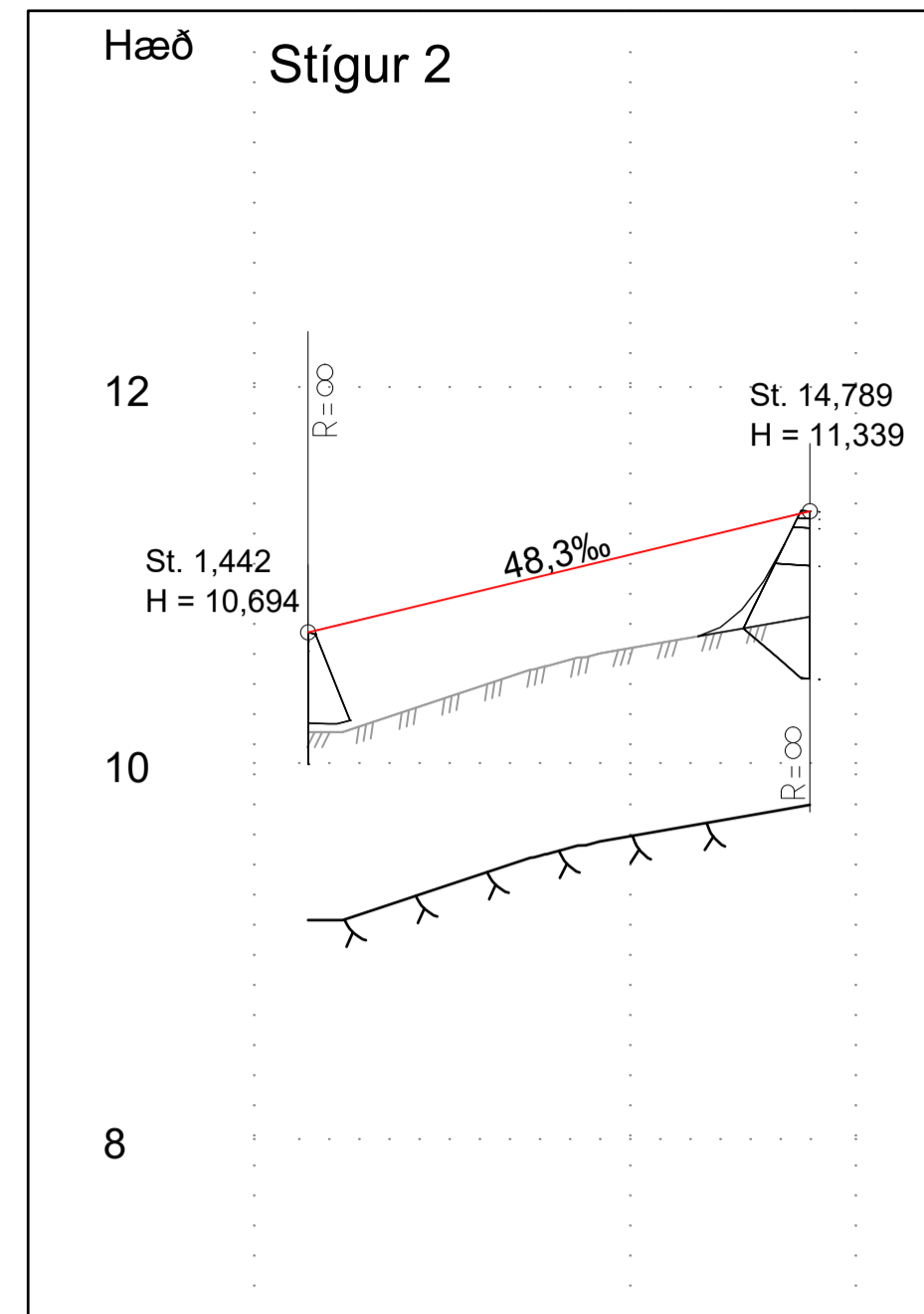
Þórsgrund
 Gatnagerð og lagnir

Stigur 1 - St. 0-150
 Grunnmynd og langsnið

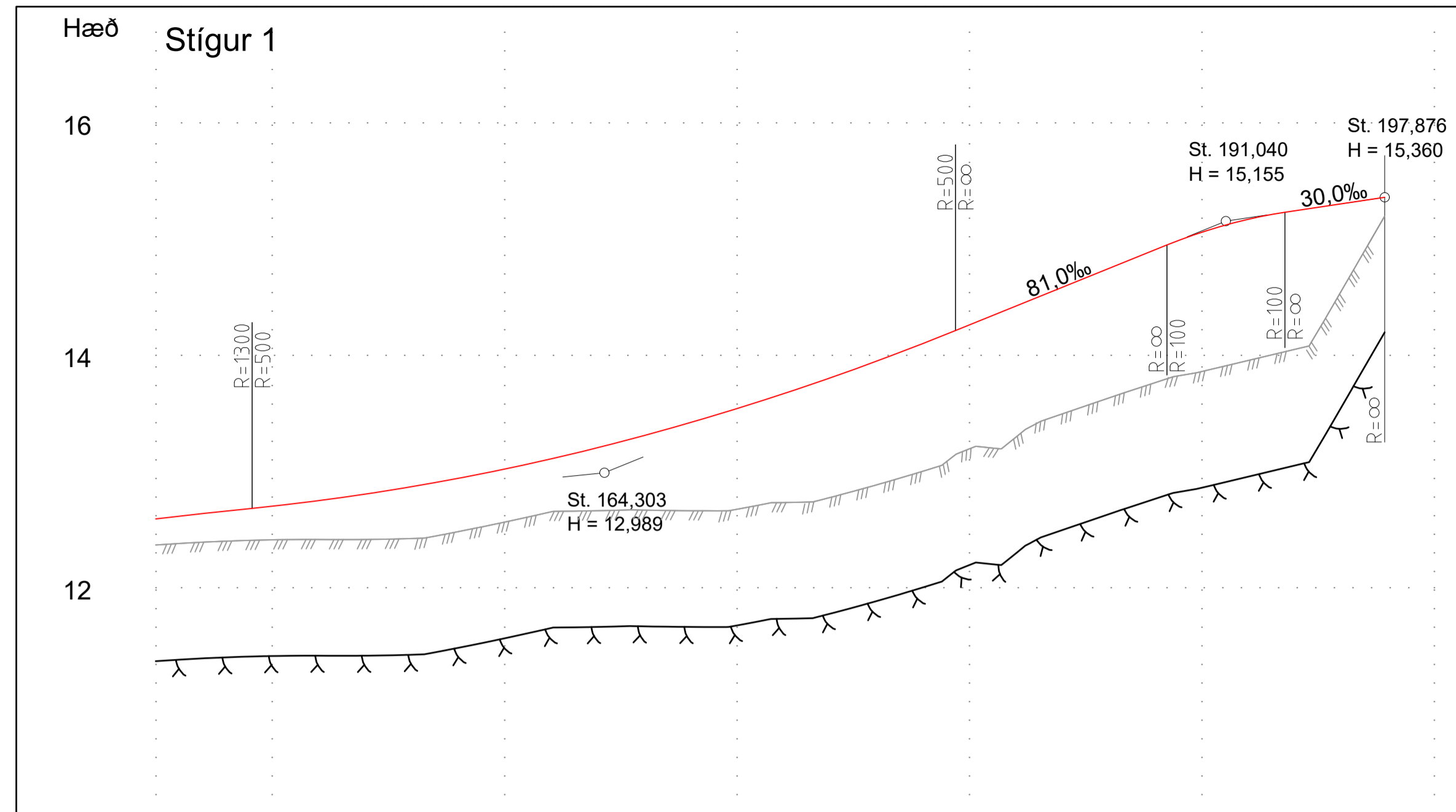
TEKNIKA
 NÚMÉR
 D101

ÚTGAFA

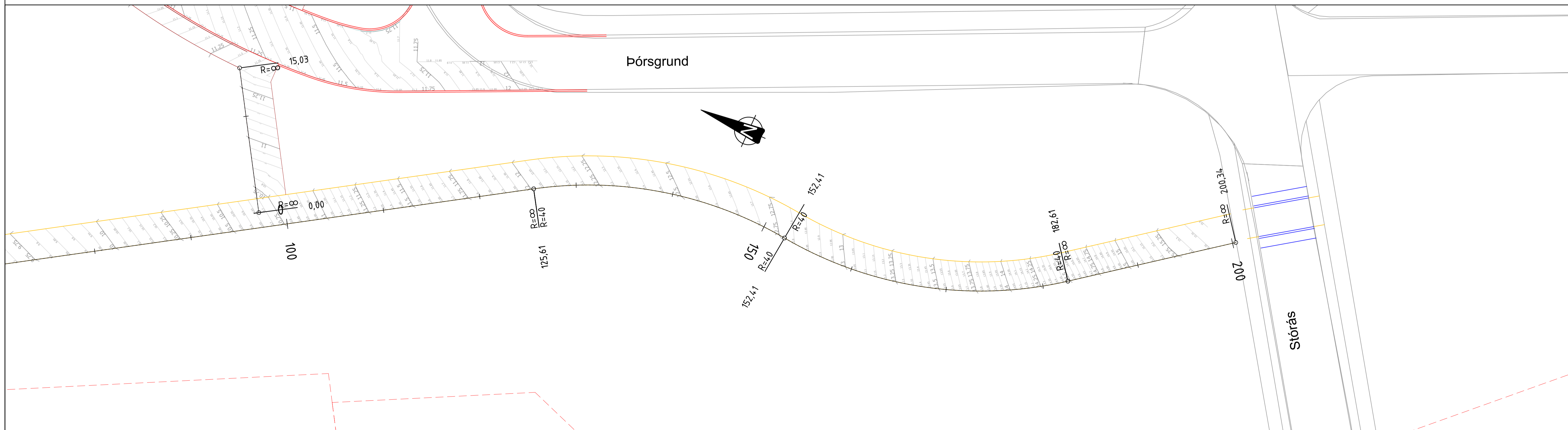
O:\G:\garðabær_2424\122_Alfjósaskúla reitur09_tekningar\04_Layout\LAY_D.dwg



Stöð	10
Beygjuband	R=∞
Breiddarútvíkkun	
Þverhalli	5,0% 2,5% 2,5% 5,0%
Hönnunarhæð	10,92 10,82 10,91 11,01 11,11 11,20 11,30 11,34
Landhæð	10,16 10,27 10,41 10,53 10,61 10,68 10,75 10,80
Yfirbygging	70CM



Stöð	150	160	170	180	190
Beygjuband	R=40	R=-40			R=∞
Breiddarútvíkkun					
Þverhalli	2,0%				2,0%
Hönnunarhæð	12,59 12,62 12,66 12,70 12,75 12,80 12,87 12,94 13,02 13,11 13,20 13,31 13,42 13,54 13,67 13,80 13,95 14,10 14,26 14,42 14,58 14,75 14,91 15,06 15,17 15,24 15,30 15,36				
Landhæð	12,38 12,40 12,41 12,41 12,42 12,48 12,56 12,65 12,66 12,67 12,73 12,78 12,88 13,00 13,18 13,28 13,38 13,44 13,58 13,75 13,91 14,01 14,17 14,36 14,56 14,75 14,91 15,06 15,17 15,24 15,30 15,36				
Yfirbygging	70CM				



Skýringar

	Steypt gangstétt		Malbikaður gata		Lóðarmörk
	Malbikaður göngustígur		Trjábelti		Ný lóðarmörk
	Nýr kantsteinn, h. 120 mm		Nýr kantsteinn, h. 150 mm		Hraðhindrun

- HNITAKERFI: ISN93
 - HÆÐARKERFI: REYKJAVÍK
 - ÖLL MÁL Í METRUM NEMA ANNAD SÉ TEKID FRAM

M 1:200

ÚTGAFA	ÚTGAFAFERILL	HANNAÐ	TEKNI	YFIRP.











VERKNUMER	HANNAÐ	KHÍB	Júní '21
2424-122	TEKNAÐ	KH	Júní '21
	YFIRFARIR	SM	Júní '21
	MÆLT		
	SAMB.		
DAGS.	MÆLIKVARDI	BLADSTÆRÐ	
09.07.2021	1:200, 1:40	A1	

Þórsgundur	TEKNIKA NÚMÉR
Gatnagerð og lagning	D102
Stígur 1 - St. 150-200	ÚTGÁFA
Stígur 2 - St. 0-15	
Grunnmynd og langsníð	

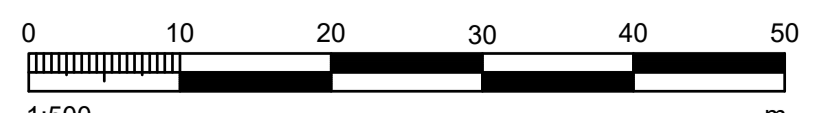
O:\Gardabær_2424\122_Aþjónskúla reitur09_tekningar04_Layout1LAY_D.dwg



O:\Gardabær_2424122_Aþjónskála reitur\09_Tekningar\04_Layout\LAY_E.dwg

Skýringar			
	Nýr malb. göngustígur		Nýtt gras
	Nýtt malbik í götu		Ný hellulögn
	Ný steipt gangstétt		Nýr kantsteinn, h. 120 mm
			Nýr kantsteinn, h. 150 mm
			Ný lóðarmörk

- HNITAKERFI: ISN93
 - HÆÐARKERFI: REYKJAVÍK
 - ÖLL MÁL Í METRUM NEMA ANNAD SÉ TEKID FRAM



1:500

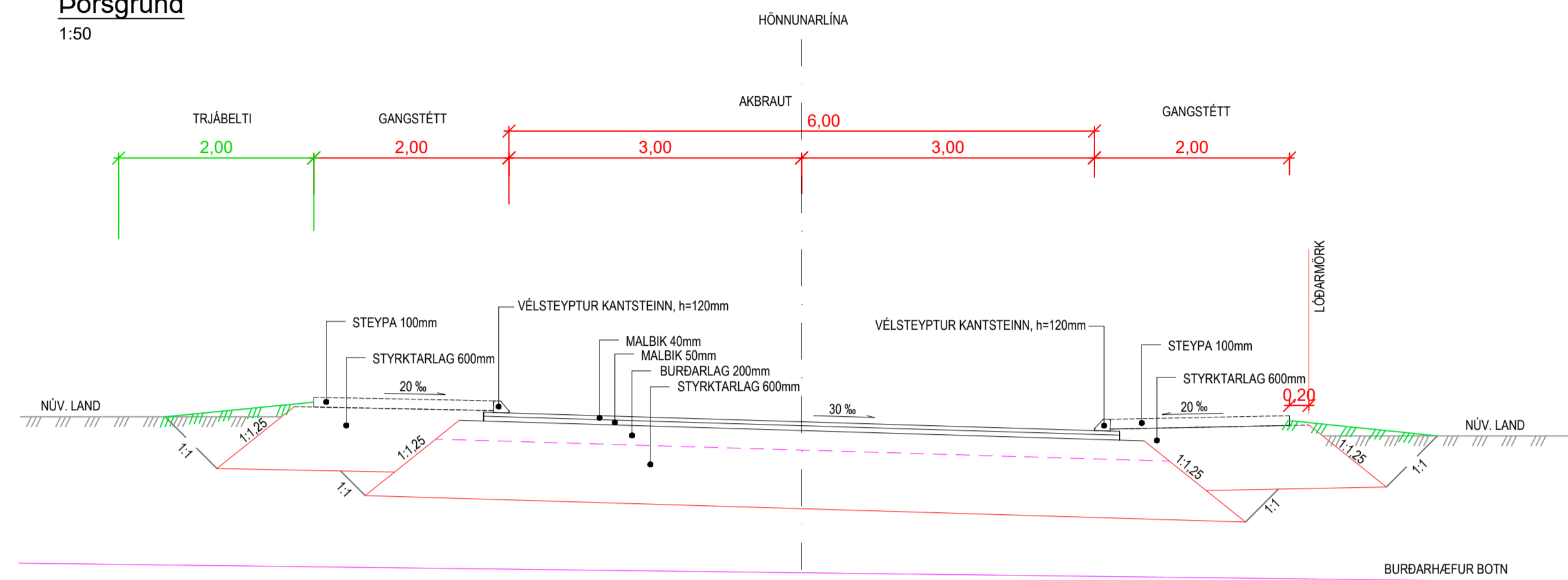
ÚTGAFA	DAGS	ÚTGAFUFERILL	HANNAÐ	TEKNI	YFIR



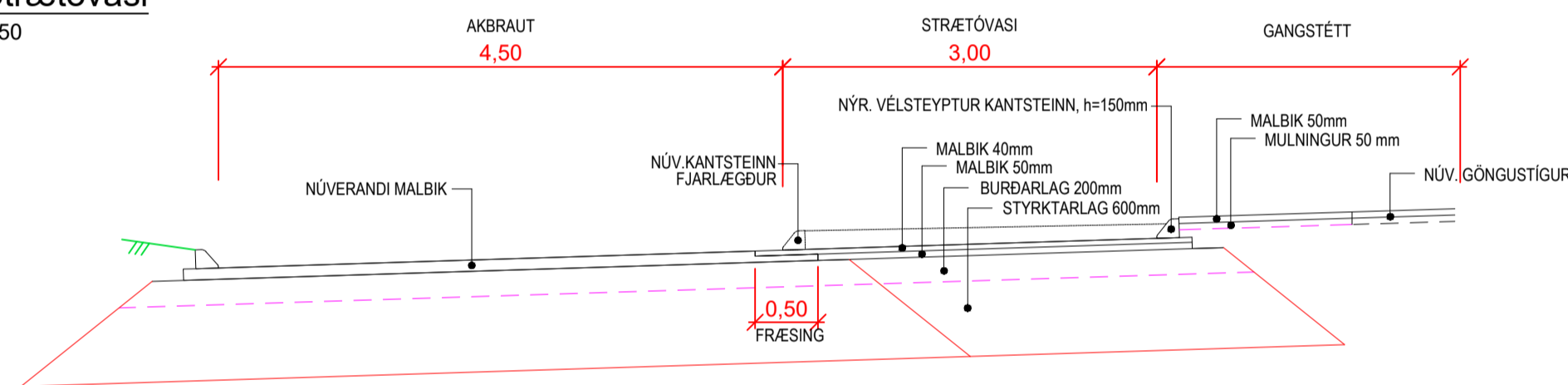

VERKNUMER	HANNAÐ	KHÍB	Júní '21
2424-122	EDJ	EDJ	Júní '21
	YFIRFARID	SM	Júní '21
	MÆLT:	SAMB:	
DAGS:	MÆLIKVARDI	BLADSTERO	A1
09.07.2021	1:500		

Þórsgundur		TEKNIKA
Gatnagerð og lagning		NÚMÉR
Yfirborðsfrágangur		E101
		ÚTGÁFA

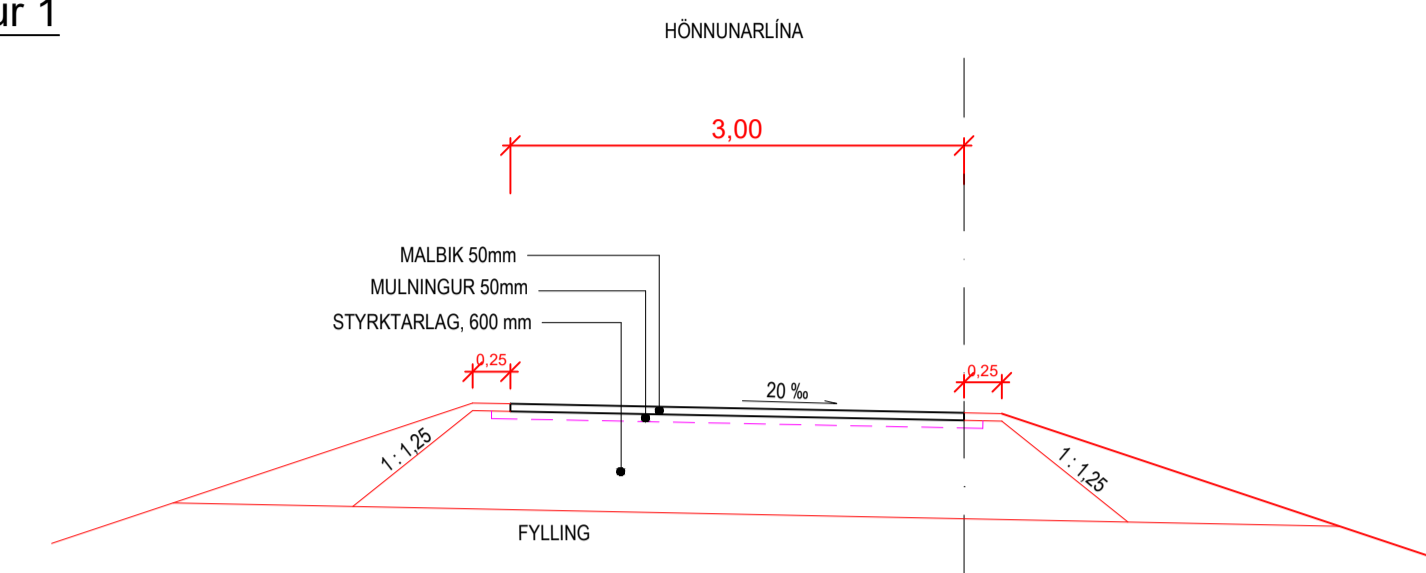
Þórsgrund
1:50



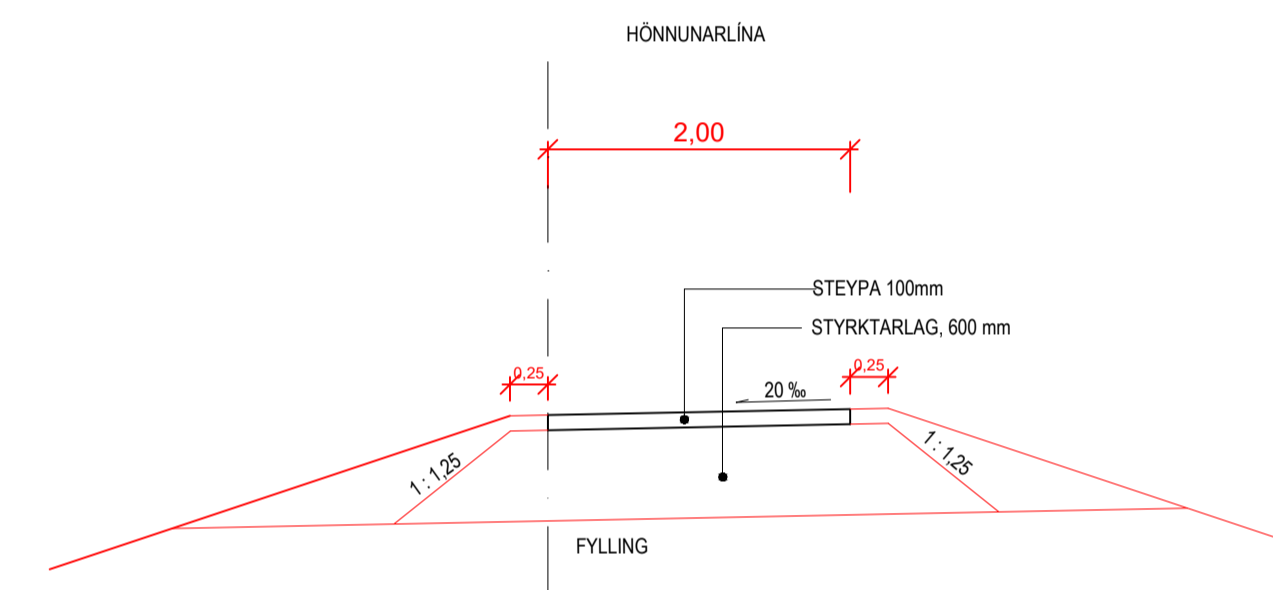
Strætóvasi
1:50



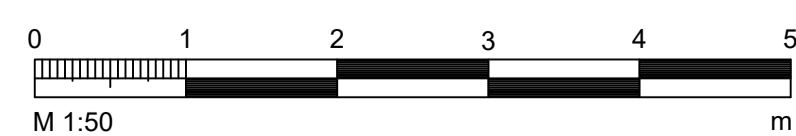
Stígur 1
1:50



Stígur 2
1:50



- HNITAKERFI: ISN93
- HÆÐARKERFI: REYKJAVÍK
- ÖLL MÁL Í METRUM NEMA ANNAD SÉ TEKID FRAM



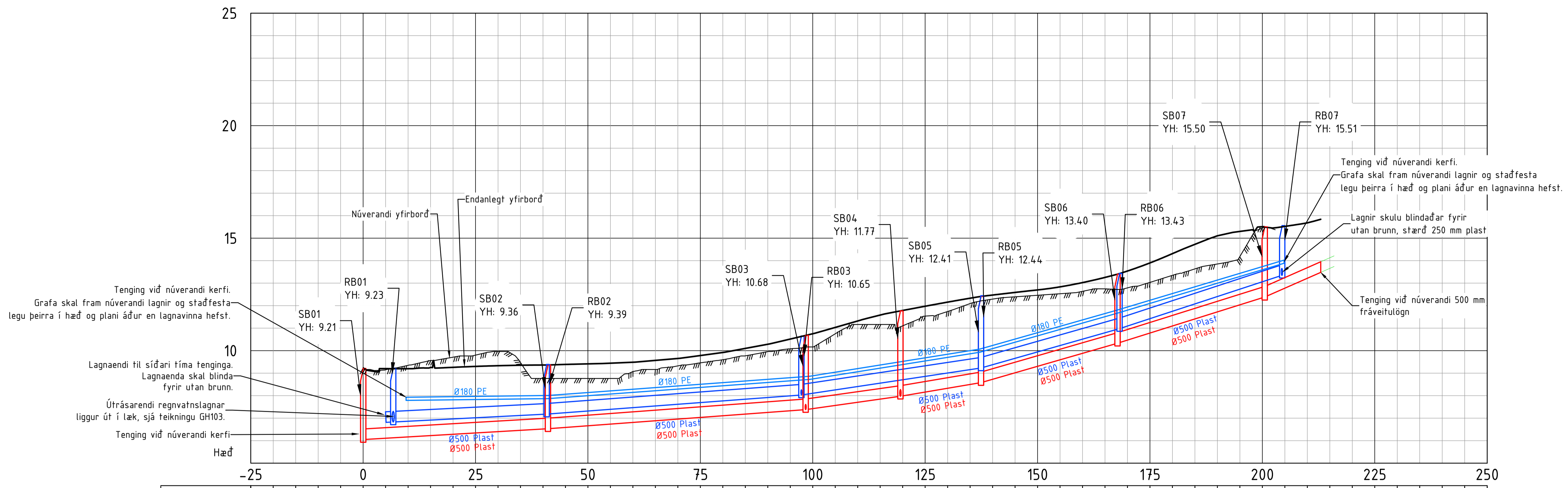
ÚTG. DAGS.	ÚTGÁFUFRÉLL	HANNAÐ	TEKNI.	YFIRF.



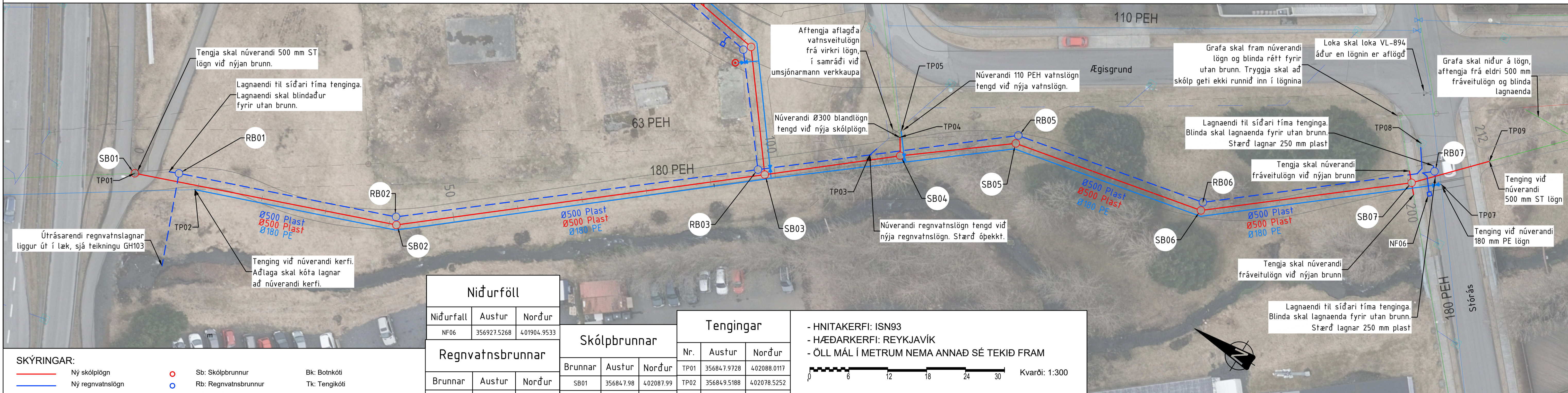
VERKNUMER	HANNAÐ:	KH/IB	Júní '21
2424-122	TEKNAÐ:	KH	Júní '21
	YFIRFARIÐ:	SM	Júní '21
	MÆLT:	SAMB.	
DAGS.	MÆLIKVARÐI	BLADSTÆRÐ	
09.07.2021	1:50	A1	

Þórsgrund Gatnagerð og lagnir	TEKNIKA NÚMÉR F101
Kennisnið Þórsgrund, stígur 1 og 2 og strætóvasi	ÚTGÁFA

O:\G:\garðabær_2424\122_Aþjónskála reitur\09_tekningar\04_LayouLLAY_F.dwg



Yfirborðshæð		9.21	9.20	9.20	9.26	9.26	9.30	9.33	9.35	9.36	9.39	9.41	9.44	9.49	9.57	9.65	9.78	9.92	10.10	10.28	10.52	10.75	11.03	11.32	11.58	11.79	11.97	12.16	12.33	12.47	12.59	12.70	12.70	12.84	13.02	13.26	13.54	13.90	14.31	14.72	15.10	15.30	15.51	15.52	15.68
Vatn	Lengd															58.4						37.8						30.5						37.4											
	Halli í %															2%						15%						32%						57%						59%					
Regnvatn	Stærð og tegund															PE 180						PE 180						PE 180						PE 180											
	Lengd															34.1						40.5						30.3						36.0											
Skólp	Stærð og tegund															500 Plast						500 Plast						500 Plast						500 Plast											
	Lengd															4.11						17.9						30.4						12.5											
Skólp	Halli í %															12%						20%						58%						63%						88%					
	Stærð og tegund															500 Plast						500 Plast						500 Plast						500 Plast											



Niðurföll		
Niðurföll	Austur	Norður
NF06	356927.5268	401904.9533

Regnvatnsbrunnar		
Brunnar	Austur	Norður
RB01	356850.79	402081.80
RB02	356888.18	402000.77
RB03	356909.56	401966.39
RB04	356911.92	401936.23
RB05	356911.92	401936.23
RB06	356911.92	401936.23
RB07	356931.02	401905.68

Skólpbrunnar		
Brunnar	Austur	Norður
SB01	356847.98	402087.99
SB02	356857.39	402048.00
SB03	356887.91	401999.49
SB04	356899.18	401981.67
SB05	356908.29	401966.24
SB06	356910.66	401935.98
SB07	356927.96	401908.18

Tengingar		
Nr.	Austur	Norður
TP01	356847.9728	402088.0117
TP02	356849.5188	402078.5252
TP03	356897.3696	401985.9951
TP04	356901.7347	401982.8599
TP05	356902.6518	401983.0689
TP07	356929.6254	401903.9554
TP08	356934.0998	401909.3078
TP09	356935.9364	401898.6135

- HNITAKERFI: ISN93
 - HÆÐARKERFI: REYKJAVÍK
 - ÖLL MÁL Í METRUM NEMA ANNAD SÉ TEKID FRAM

ÚTGAFA: 09.07.2021

- SKÝRINGAR:**
- Ný skólplögn
 - Ný regnvatnslögn
 - Ný vatnsveitulögn
 - Núv. vatnsveitulögn
 - Núv. skólplögn
 - Núv. regnvatnslögn
 - Núv. blandlögn
 - Aflaðar lagnir
 - Lóðamörk
- Sb: Skólpbrunnur
 Rb: Regnvatnsbrunnur
 NF: Niðurföll með kúlurist
 Fr: Tengikóti Regnvatnstengingar
 Nü: Núverandi fráveitubrunnur
 Nbr: Nýr brunahani
 Nv: Nýr vatnsveituloki
- Bk: Botnkóti
 Tk: Tengikóti
 Fs: Tengikóti skólptengingar
 Fr: Tengikóti Regnvatnstengingar
 H: Hnit neysluvatnstengingar
 Hs: Hnit skólptengingar
 Hr: Hnit regnvatnstengingar
 YH: Yfirborðshæð í miðjum brunni
 L: Lárétt lengd á milli miðju brunna

Garðabær

VERKNUMER: 2424-122

VERKNUMER: 2424-122

DAGS: 09.07.2021

MÆLIKVAFDI: 1:300/500

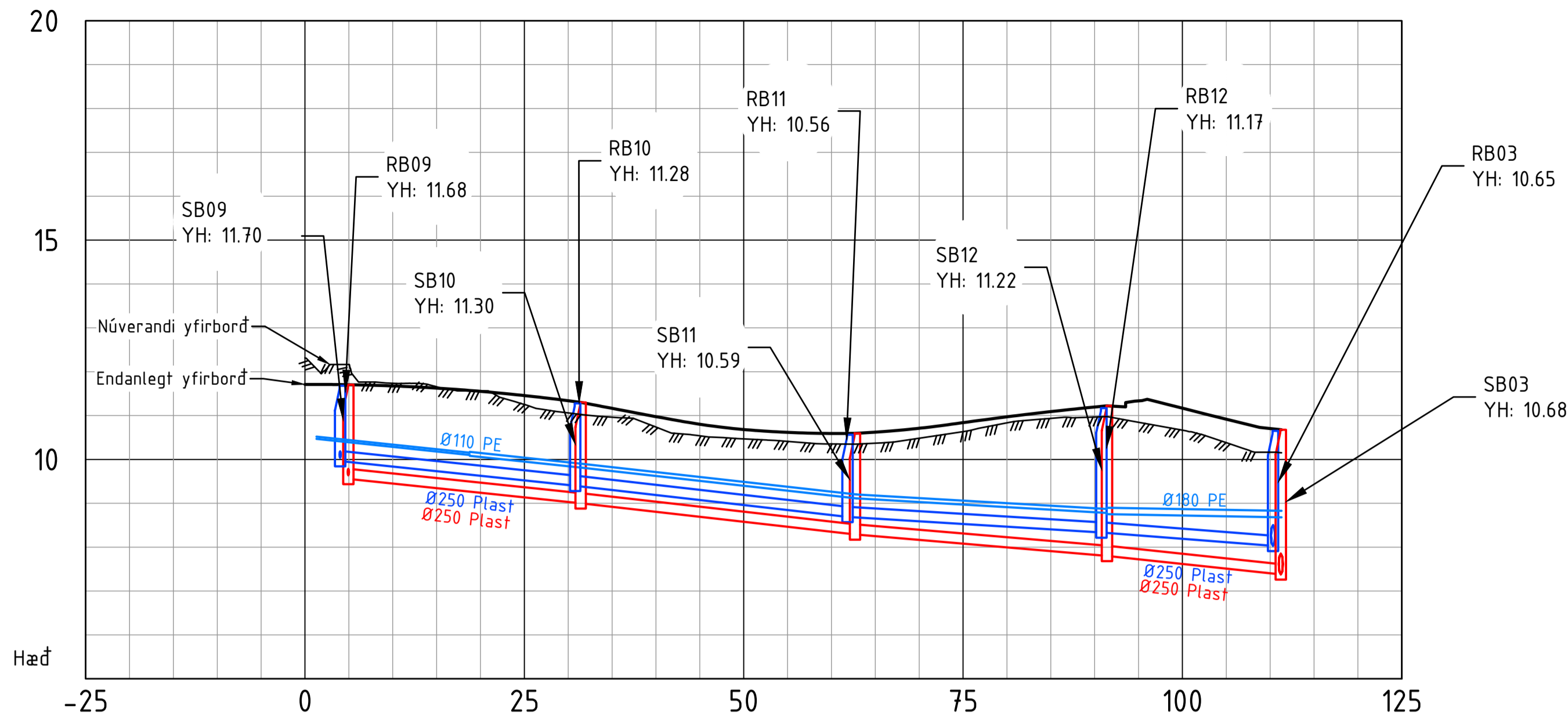
BLADSTÆRÐ: A1

Pórsgrund
Gatnagerð og lagnir

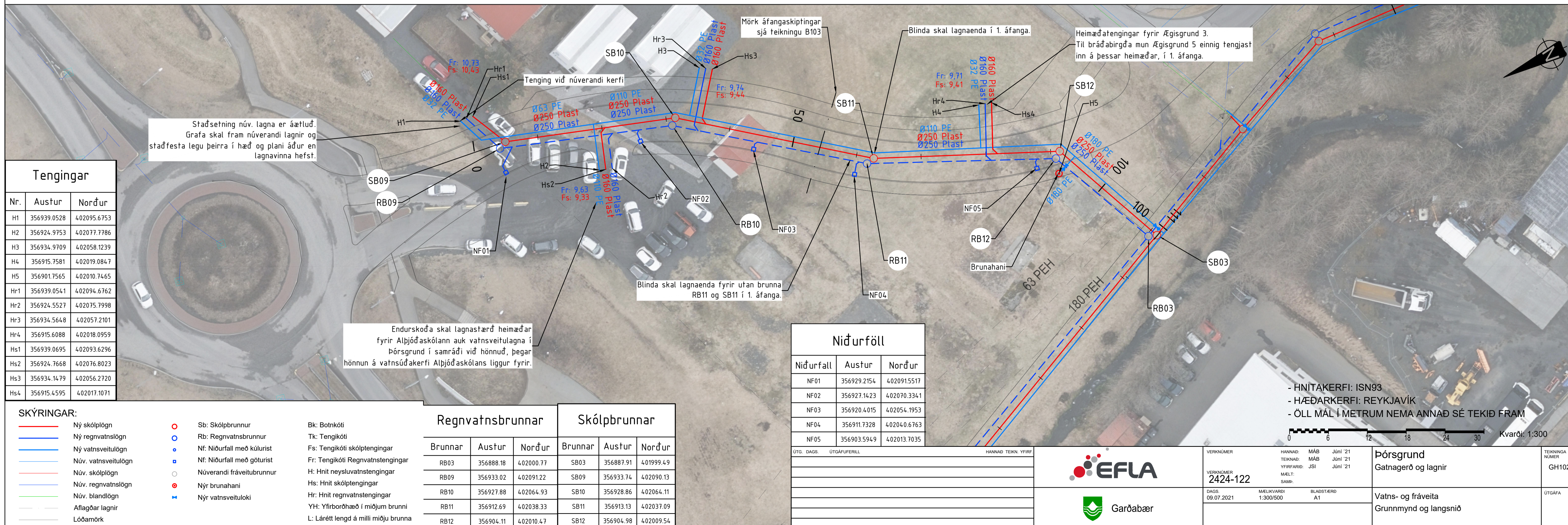
Vatns- og fráveita
Grunnmynd og langsníð

TEKNIKA NÚMÉR: GH101

ÚTGAFA



		Yfirborðshæð																					
		11.71	11.70	11.68	11.63	11.55	11.46	11.34	11.16	10.98	10.80	10.62	10.59	10.62	10.71	10.84	10.97	11.09	11.19	11.34	11.17	10.92	10.70
Vatn	Lengd	17.5		12.7		31.4		28.8		20.9													
	Halli í %	21%		21%		22%		12%		3%													
	Toppkóti	10.52	10.17	9.91	9.20	8.90																	
Regnvatn	Stærð og tegund	PE 63		PE 110		PE 110		PE 110		PE 180													
	Lengd	26.8		30.6		29.2		18.6															
	Halli í %	21%		23%		12%		16%															
Skólp	Rennsliskóti	9.96	9.40	9.40	8.69	8.69	8.33	8.33	8.03														
	Stærð og tegund	250 Plast		250 Plast		250 Plast		250 Plast															
	Lengd	26.5		31.3		28.7		19.8															
Skólp	Halli í %	21%		23%		17%		21%															
	Rennsliskóti	9.56	9.00	9.00	8.29	8.29	7.80	7.80	7.38														
	Stærð og tegund	250 Plast		250 Plast		250 Plast		250 Plast															



Tengingar

Nr.	Austur	Norður
H1	356939.0528	402095.6753
H2	356924.9753	402077.7786
H3	356934.9709	402058.1239
H4	356915.7581	402019.0847
H5	356901.7565	402010.7465
Hr1	356939.0541	402094.6762
Hr2	356924.5527	402075.7998
Hr3	356934.5648	402057.2101
Hr4	356915.6088	402018.0959
Hs1	356939.0695	402093.6296
Hs2	356924.7668	402076.8023
Hs3	356934.1479	402056.2720
Hs4	356915.4595	402017.1071

- SKÝRINGAR:**
- Ný skóplögn
 - Ný regnvatnslögn
 - Ný vatnsveitulögn
 - Núv. vatnsveitulögn
 - Núv. skóplögn
 - Núv. regnvatnslögn
 - Núv. blandlögn
 - Aflagðar lagdir
 - Lóðamörk
- Sb: Skólpbrunnur
 - Rb: Regnvatnsbrunnur
 - Nf: Niúrfall með kúlurist
 - Nf: Niúrfall með góturist
 - Núverandi fráveitubrunnur
 - Nýr brunahani
 - Nýr vatnsveituloki
- Bk: Botnkóti
 - Tk: Tengikóti
 - Fs: Tengikóti skóplötenging
 - H: Hnit neysluvatnstengingar
 - Hs: Hnit skóplötengingar
 - Hr: Hnit regnvatnstengingar
 - YH: Yfirborðshæð í miðjum brunni
 - L: Lárétt lengd á milli miðju brunna

Regnvatnsbrunnar			Skólpbrunnar		
Brunnar	Austur	Norður	Brunnar	Austur	Norður
RB03	356888.18	402000.77	SB03	356887.91	401999.49
RB09	356933.02	402091.22	SB09	356933.74	402090.13
RB10	356927.88	402064.93	SB10	356928.86	402064.11
RB11	356912.69	402038.33	SB11	356913.13	402037.09
RB12	356904.11	402010.47	SB12	356904.98	402009.54

Niðurföll

Niðurfall	Austur	Norður
NF01	356929.2154	402091.5517
NF02	356927.1423	402070.3341
NF03	356920.4015	402054.1953
NF04	356911.7328	402040.6763
NF05	356903.5949	402013.7035



VERKNUMER: 2424-122

VERKNUMER: 2424-122

DAGS: 09.07.2021

MÆLIKVARDI: 1:300/500

BLADSTÆRÐ: A1

HANNAÐ: MAB Júní '21

TEKNAÐ: MAB Júní '21

YFIRFARIR: JSI Júní '21

MÆLT: SAMB.

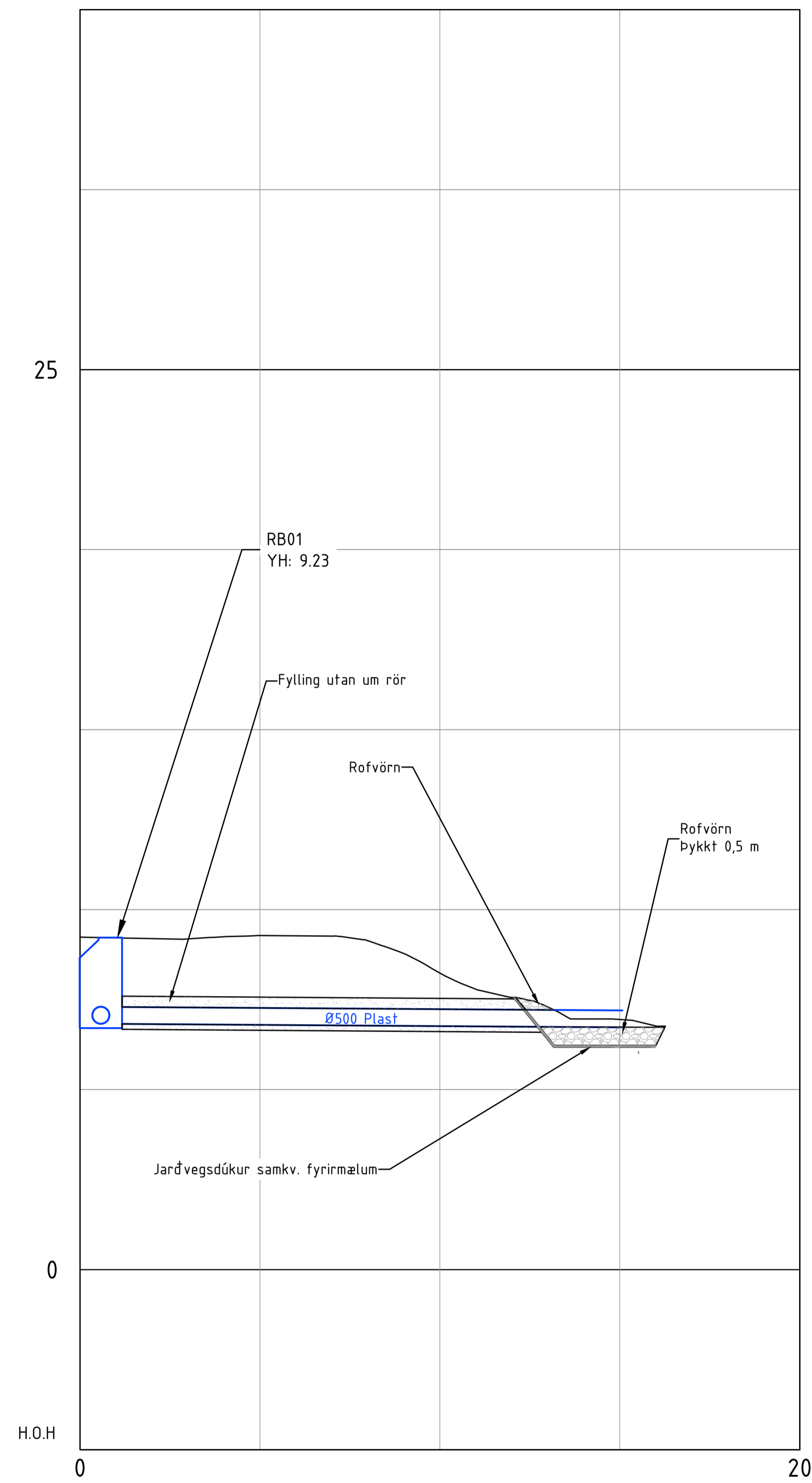
Þórsgrund
Gatnagerð og lagdir

Vatns- og fráveita
Grunnmynd og langsníð

TEKNAKA
NUMER
GH102

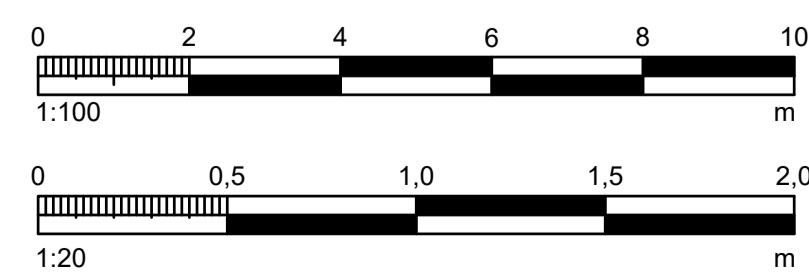
ÚTGÁFA

O:\Gardabær_2424\122_Alfjósaskóli reitur\03_Grunntekningar\2424-122_Grunntekning reitur - 1 (gldi).dwg

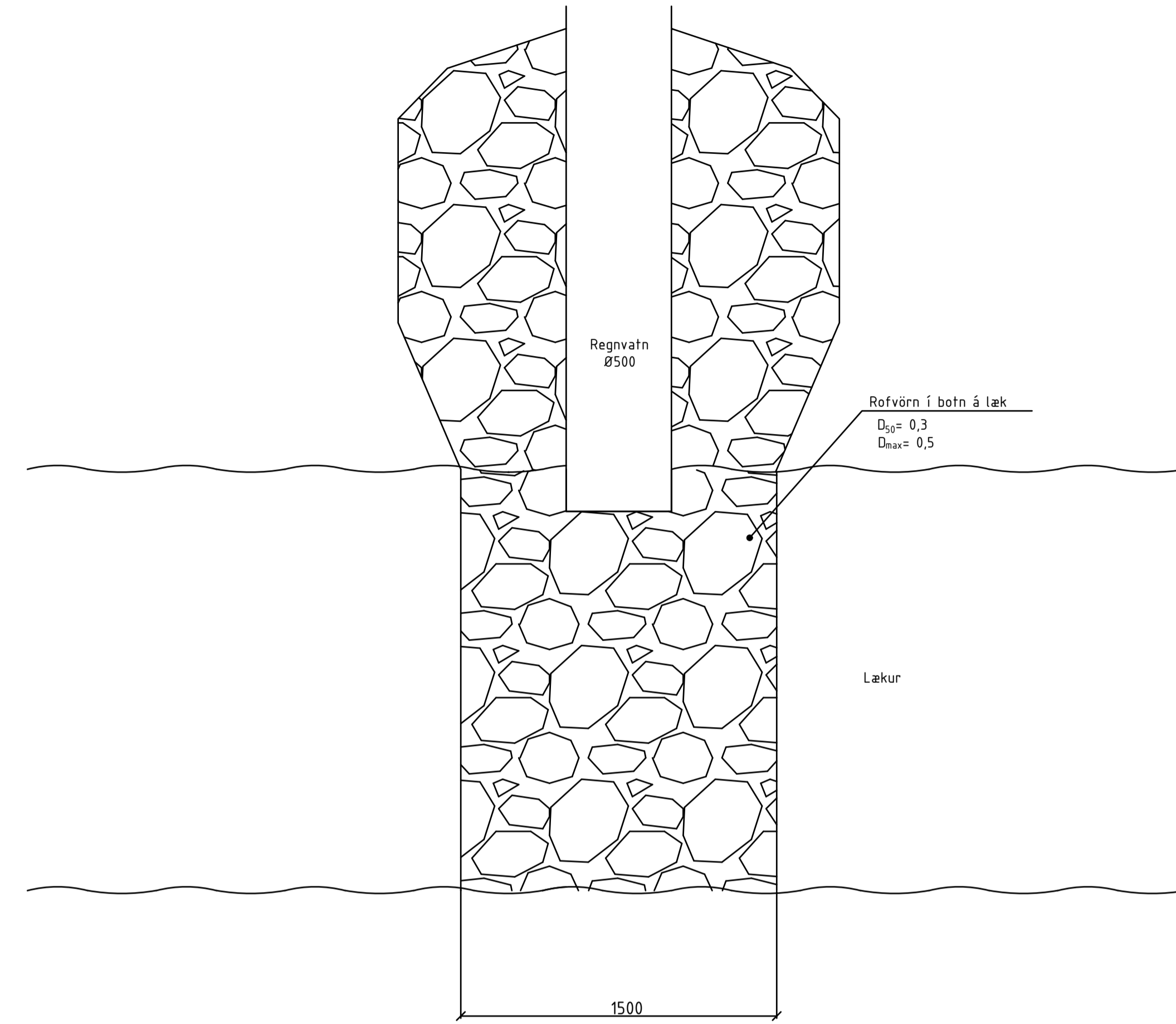


Yfirborðshæð	9.24	9.28	8.24	6.95
Regnvatn Lengd			14,5	
Halli í ‰			7‰	
Renniskóti	6.83			6.73
Stærð og tegund			500 Plast	

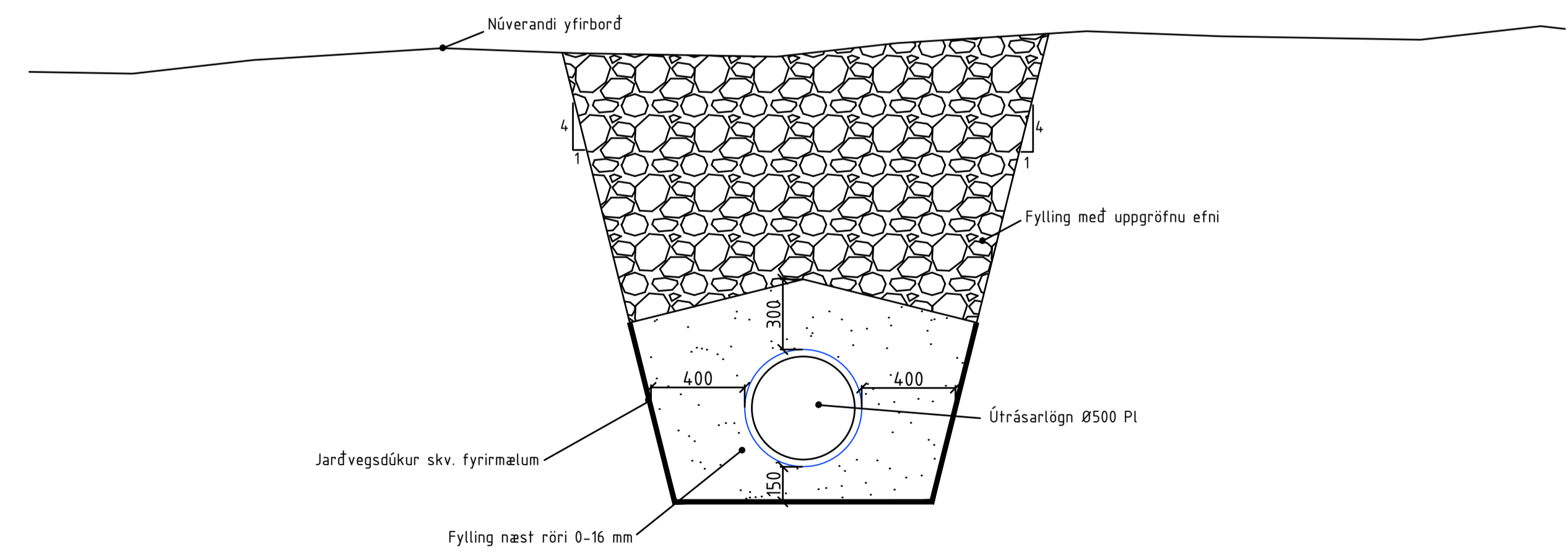
- HNITAKERFI: ISN93
 - HÆÐARKERFI: REYKJAVÍK
 - ÖLL MÁL Í METRUM NEMA ANNAD SÉ TEKID FRAM



ÚTRÁS - GRUNNMYND
1:20



ÚTRÁS - ALMENNT SNIÐ
1:20



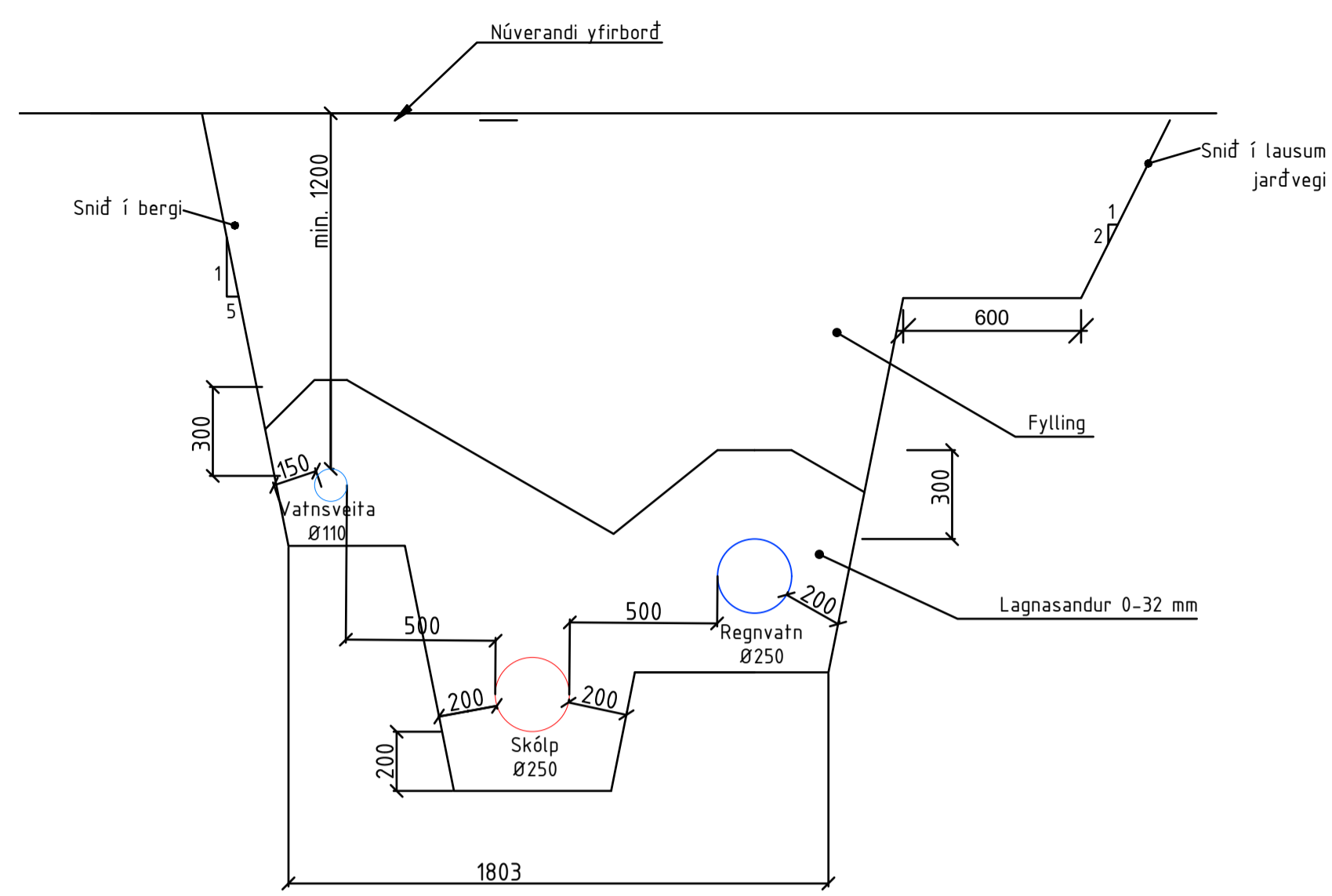
ÚTGAFA	ÚTGAFAFERILL	HANNAÐ	TEKNI	YFIR



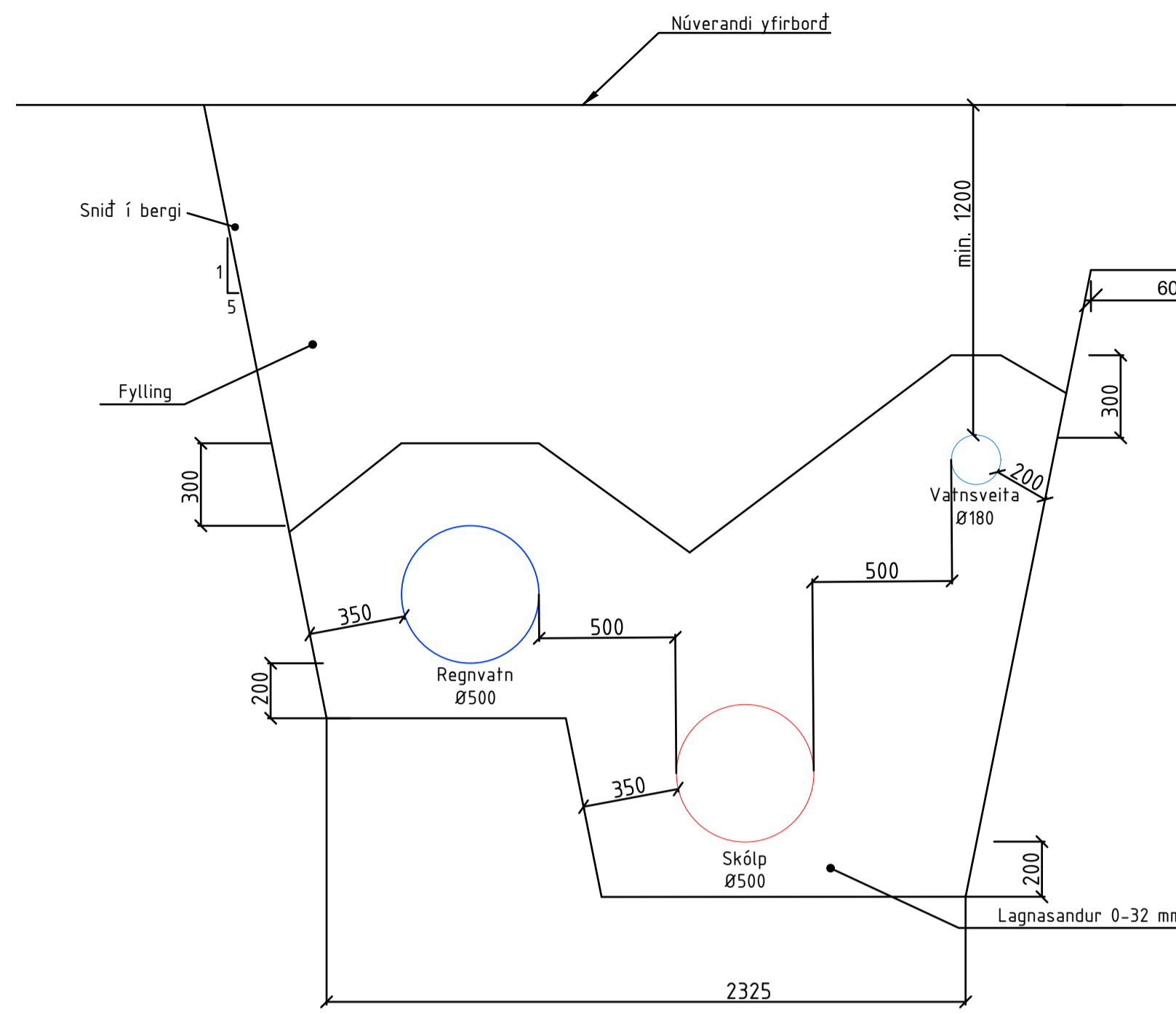
VERKNUMER	HANNAÐ	MÁB	Júní '21
VERKNUMER	TEKNAÐ	MAB	Júní '21
2424-122	YFIRFARIÐ	JSI	Júní '21
DAGS	MÆLIKVARÐI	BLADSTÆRÐ	
09.07.2021	1:500	A1	

Þórsgarður Gatnagerð og lagning	TEKNI NUMER
Vatns- og fráveita Útrásendi regnvatnslagnar Grunnmynd og langsníð	ÚTGAFA
	GH103

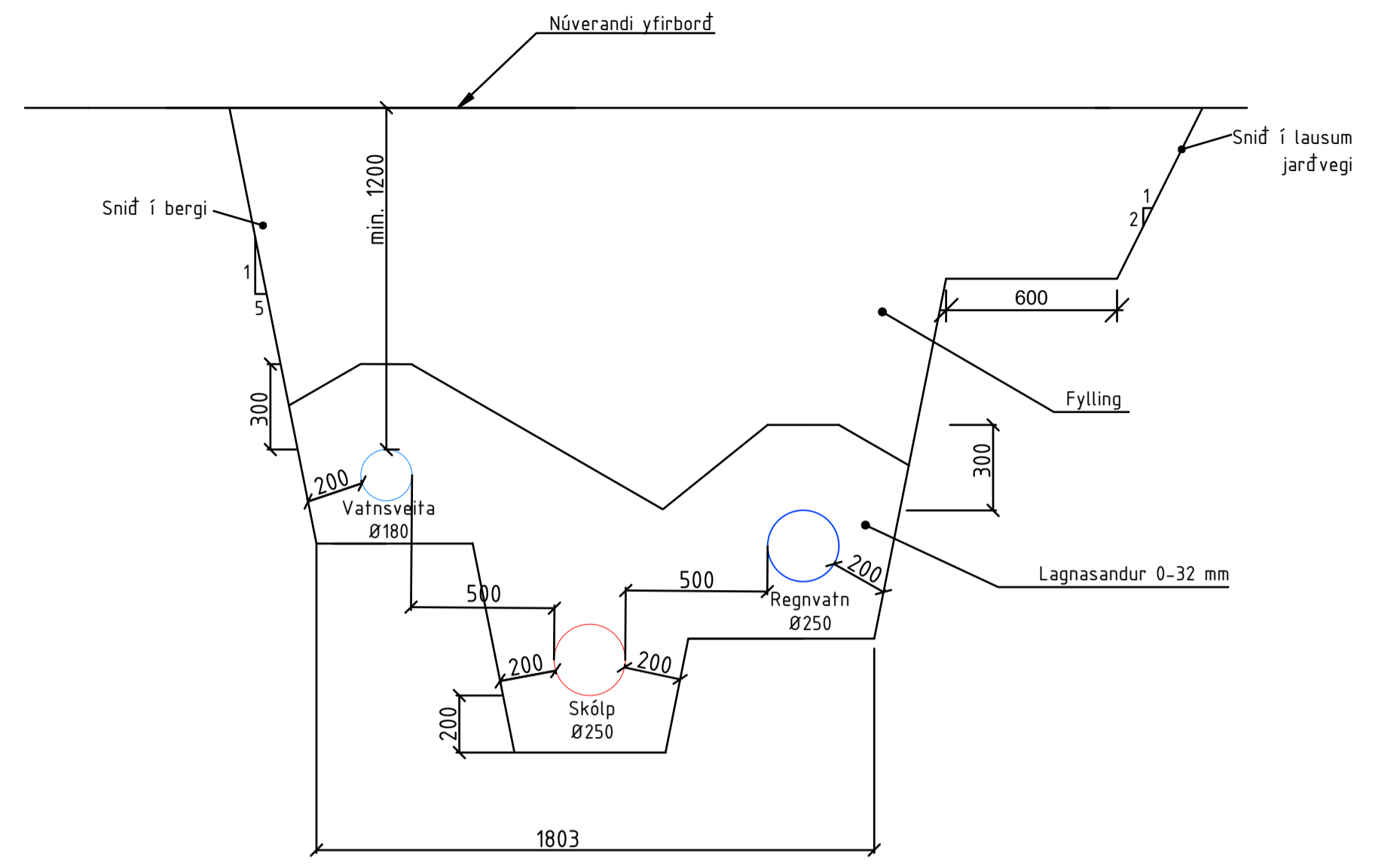
LAGNASKURÐUR Í GÖTU - ALMENNT SNIÐ FRÁVEITA OG VATNSVEITA
1:20



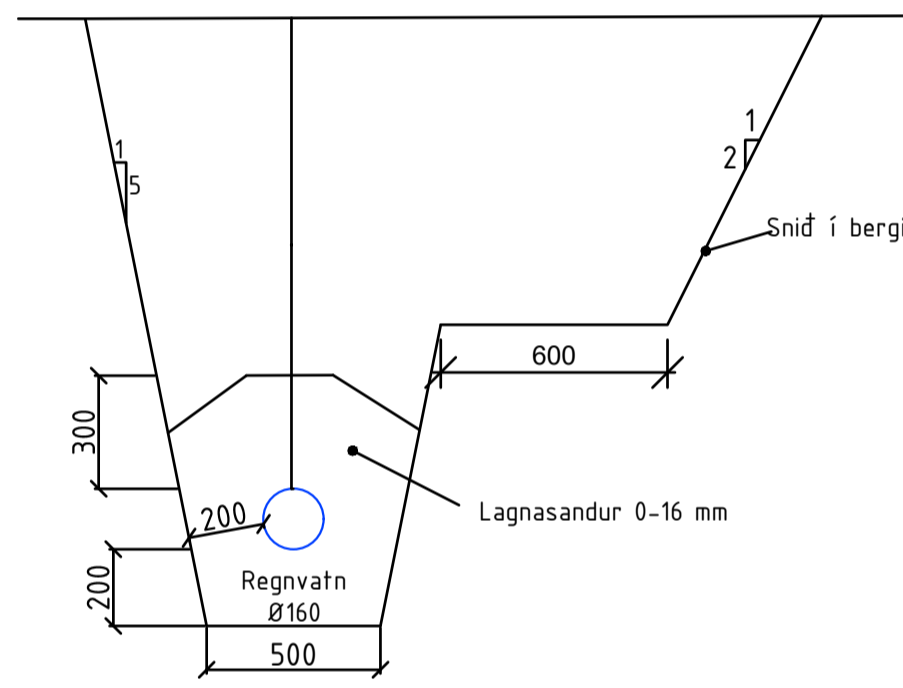
LAGNASKURÐUR Í GÖNGUSTÍG I - ALMENNT SNIÐ FRÁVEITA OG VATNSVEITA
1:20



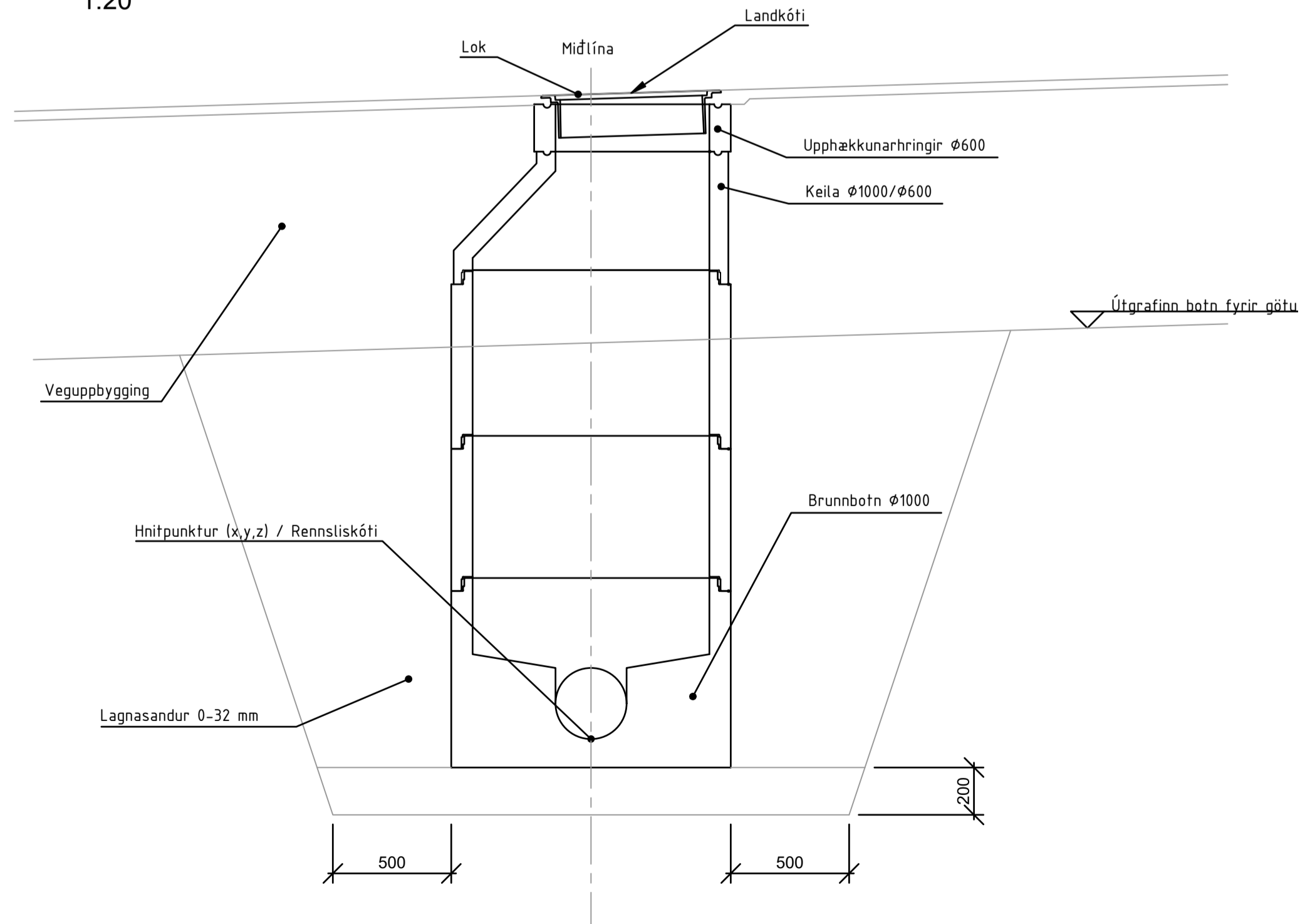
LAGNASKURÐUR Í GÖNGUSTÍG II - ALMENNT SNIÐ FRÁVEITA OG VATNSVEITA
1:20



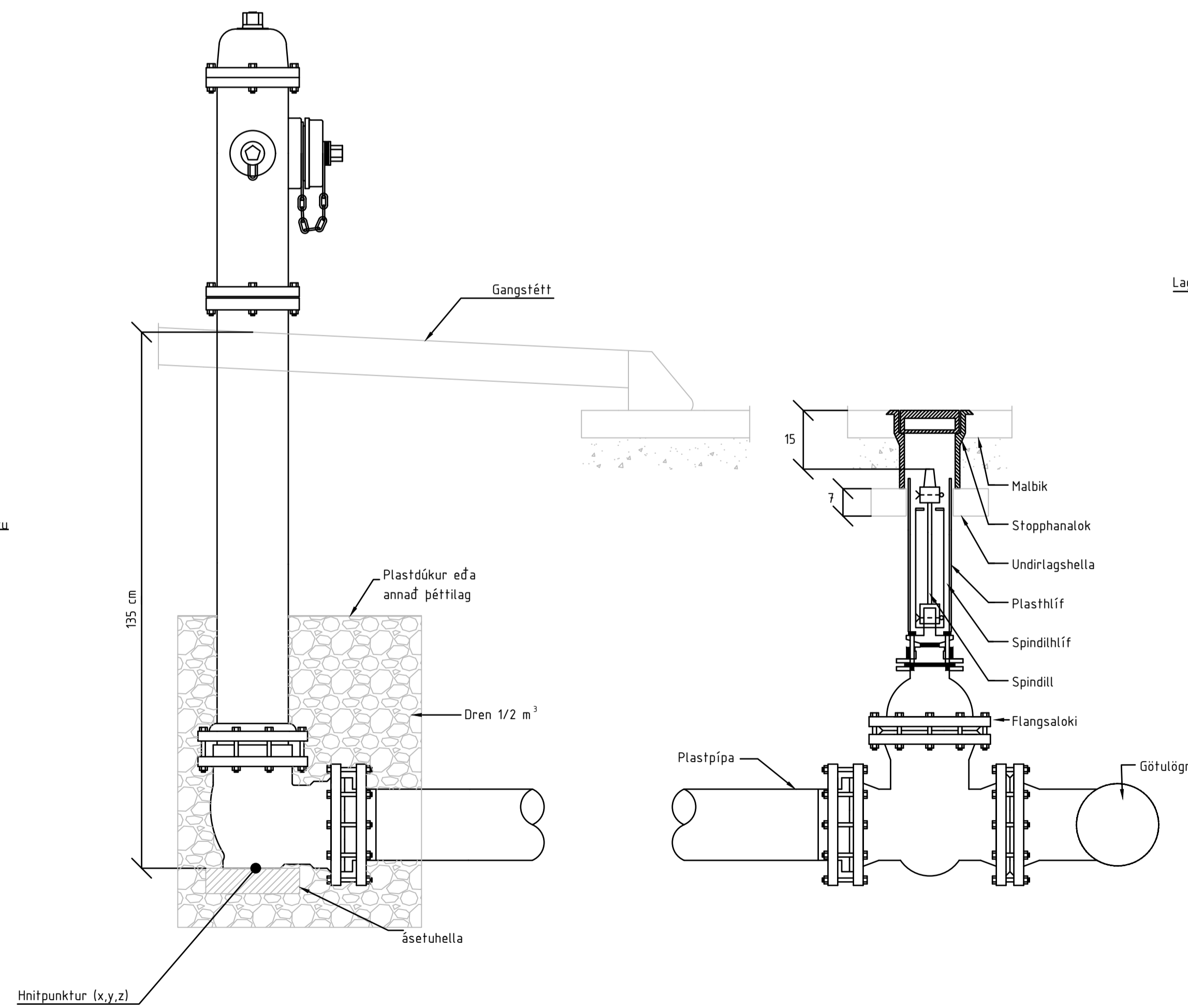
LAGNASKURÐUR - ALMENNT SNIÐ REGNVATN OG NIÐUFALLALEGGIR
1:20



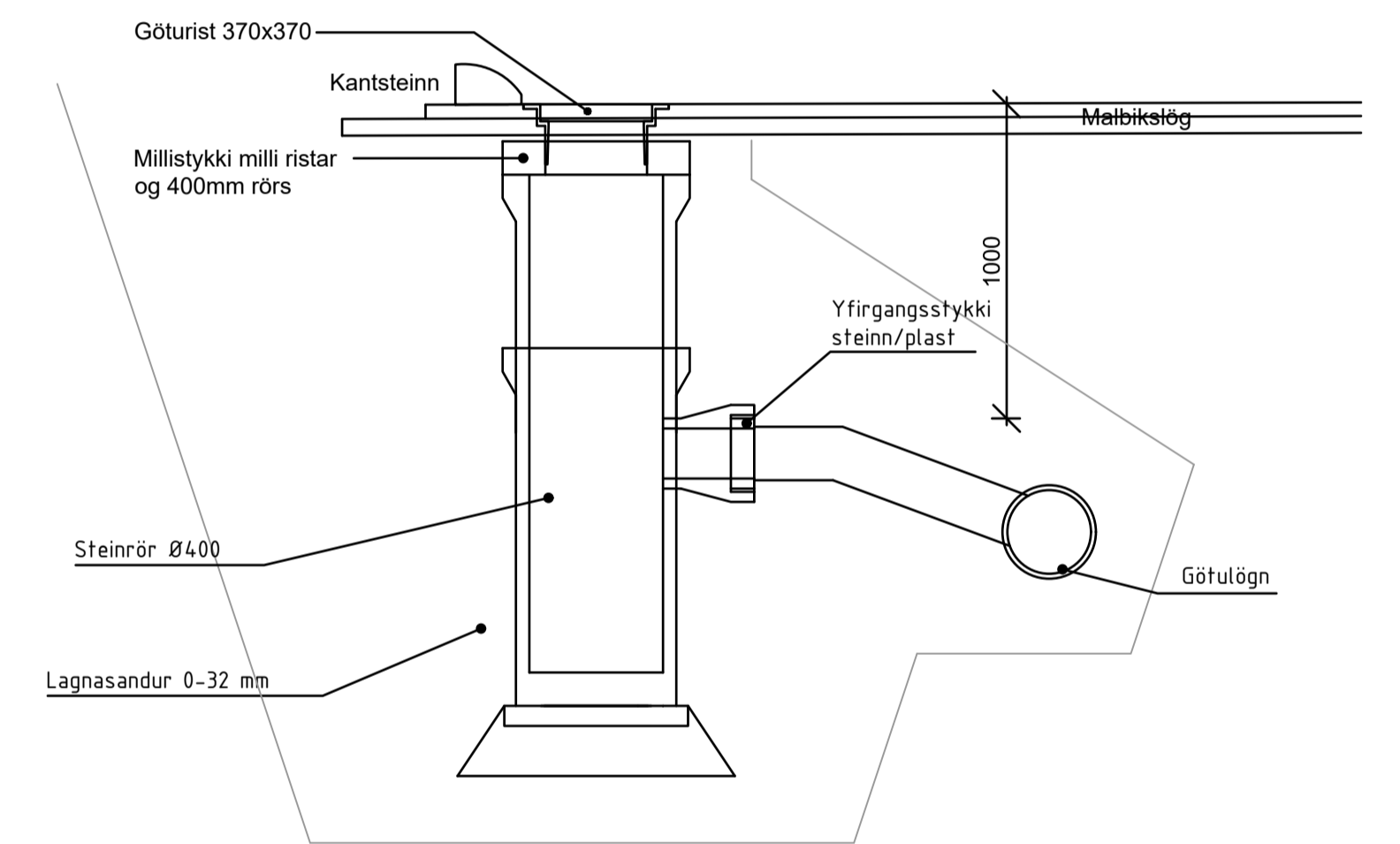
REGNVATNS- OG SKÓLPBRUNNUR - SNIÐ
1:20



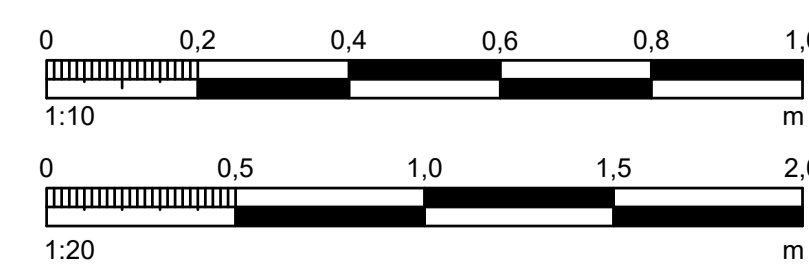
BRUNAHANI OG LOKI - SNIÐ
1:10



NIÐURFALL Í GÖTU - SNIÐ
1:20



- HNIÐAKERFI: ISN93
- HÆÐARKERFI: REYKJAVÍK
- ÖLL MÁL Í METRUM NEMA ANNAD SÉ TEKID FRAM

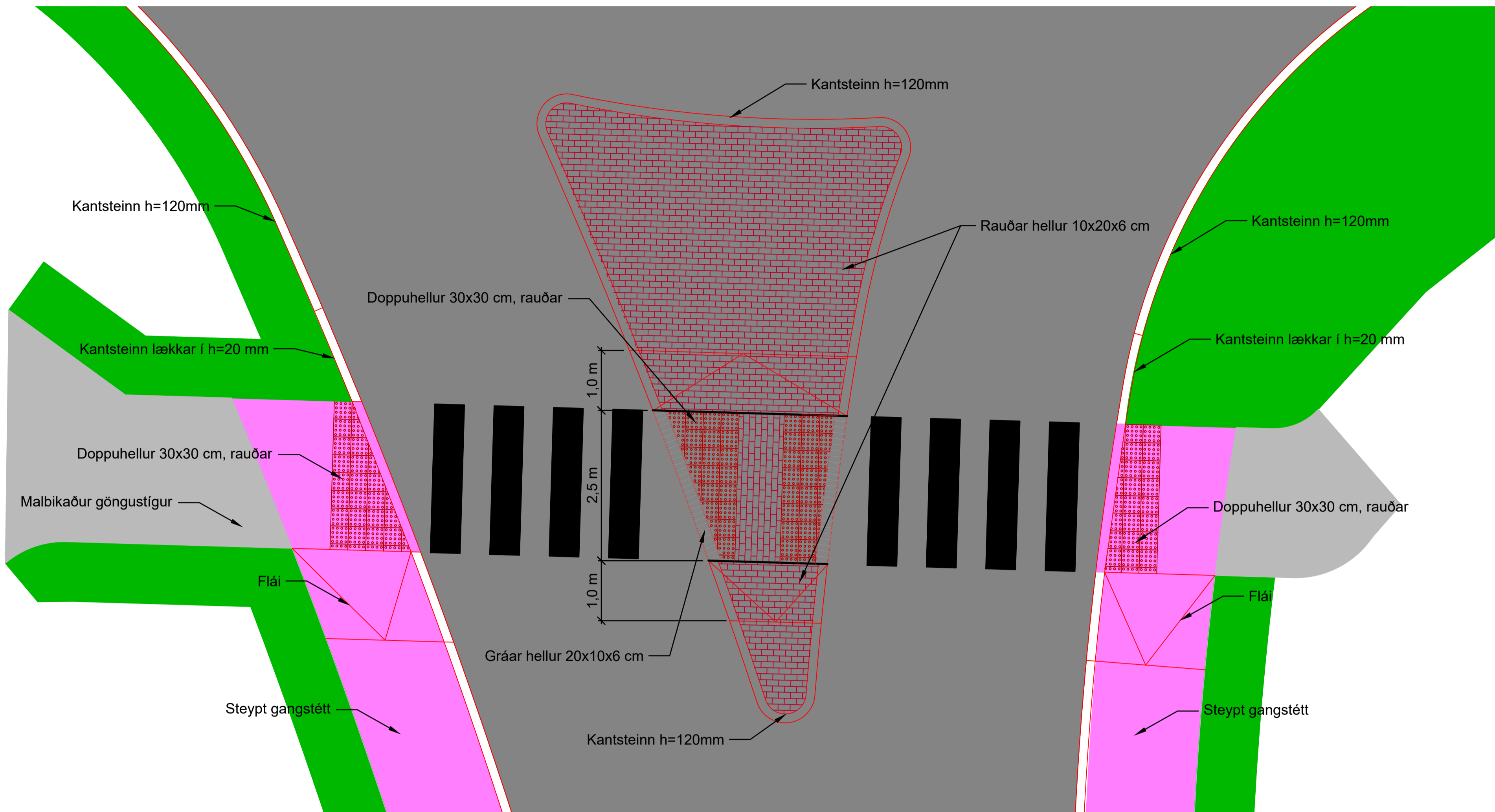


ÚTGAFA	DAGS	ÚTGÁFUFRILL	HANNAÐ	TEKNI	YFIRF.

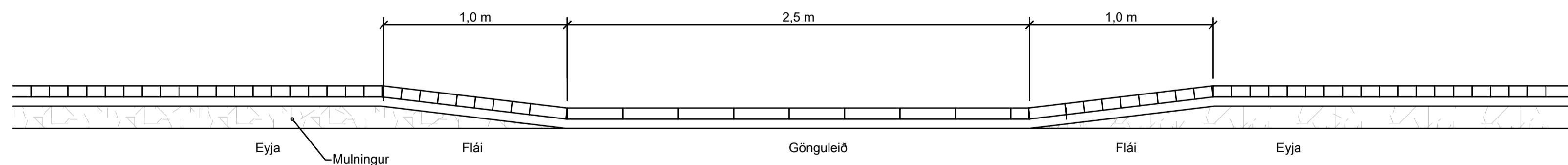


VERKNUMER	HANNAÐ	MÁB	Júní '21	Þórsgundur Gatnagerð og lagnir	TEKNIKA NÚMÉR
VERKNUMER 2424-122	TEKNAÐ	MAB	Júní '21		GH110
DAGS 09.07.2021	YFIRFARIR	JSI	Júní '21		
	MÆLT SAMB.				
	MÆLIKVARÐI 1:20	BLADSTÆRIÐ	A1	Vatns- og fráveita Sniðteikningar	ÚTGÁFA

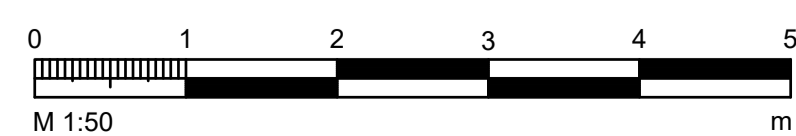
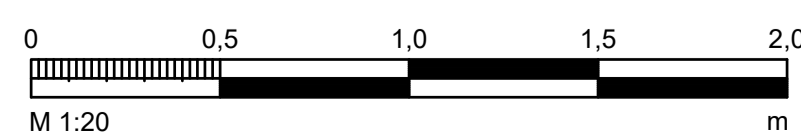
Gönguþverun
M1:50



Snið í miðeyju
M1:20



- HNITAKERFI: ISN93
- HÆÐARKERFI: REYKJAVÍK
- ÖLL MÁL Í METRUM NEMA ANNAD SÉ TEKID FRAM



ÚTGAFA	DAGS	ÚTGAFUPERILL	HANNAÐ	TEKNI	YFIRF.



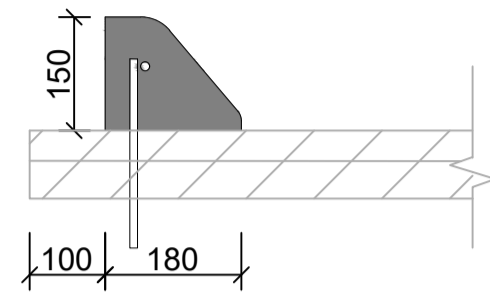
VERKNOMER	HANNAÐ	KH/IB	Júní '21
2424-122	EDJ	EDJ	Júní '21
	YFIRFARIR	SM	Júní '21
	MÆLT:		
	SAMB.		
DAGS	MÆLIKVARDI	BLADSTÆRFD	
09.07.2021	1:50, 1:20	A1	

ÞÓRSGRUND	TEKNIKA NÚMÉR
Gatnagerð og lagning	J101
Gönguþverun og snið í miðeyju	ÚTGÁFA

O:\Gardabær_2424\122_Aþjósakvæla reitur09 Teikningar\04 Layout\LAJ_01.dwg

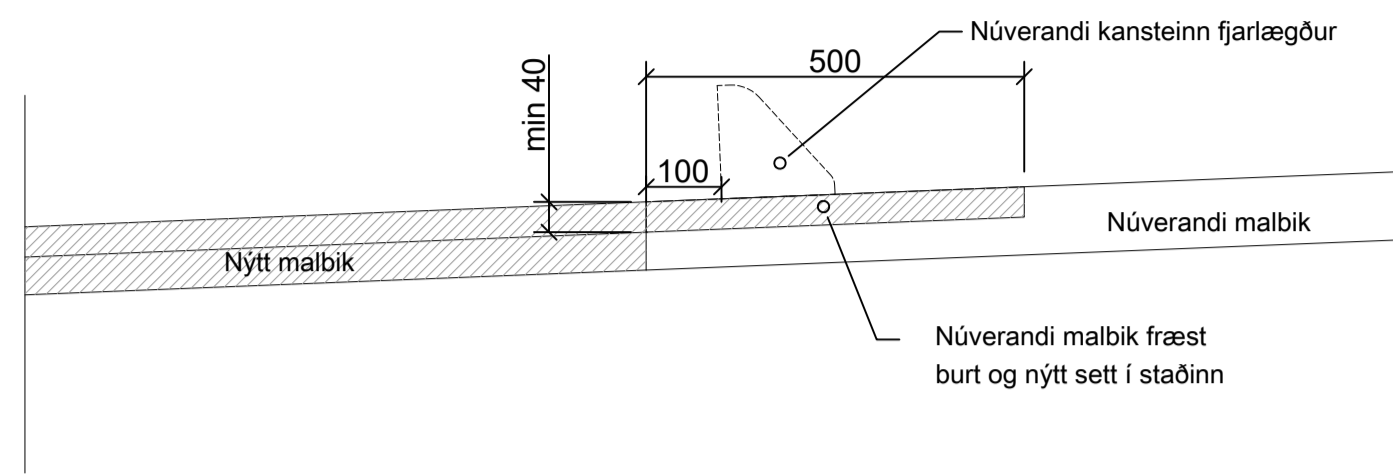
Staðsteyptur kantsteinn h = 150 mm

M1:10



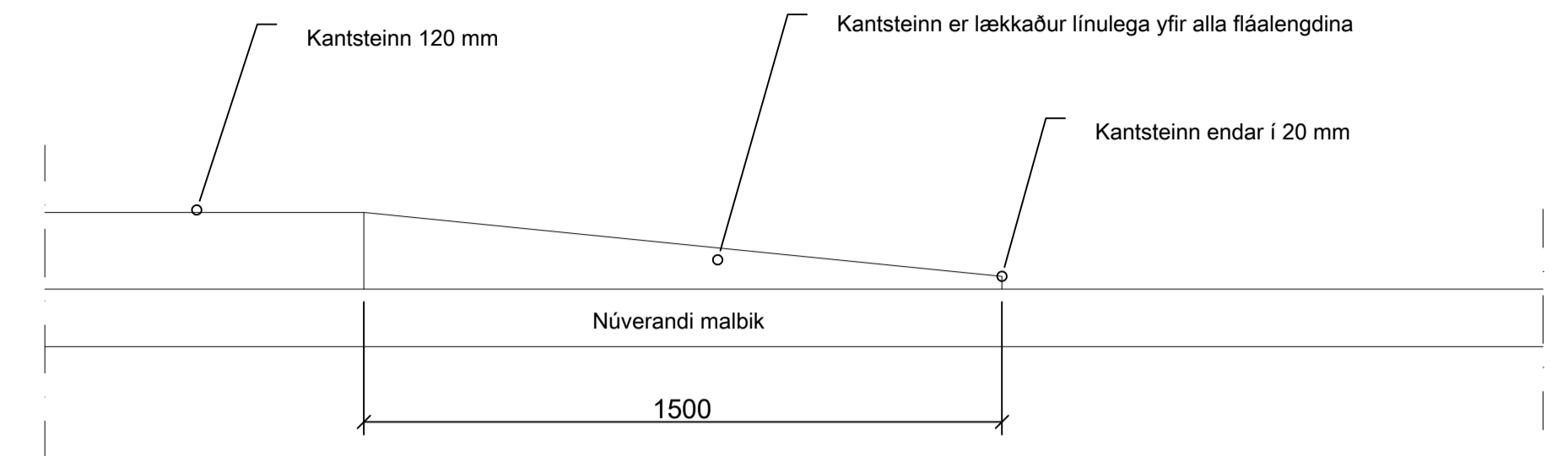
Samskeyti milli núverandi og nýs malbiks

M1:10



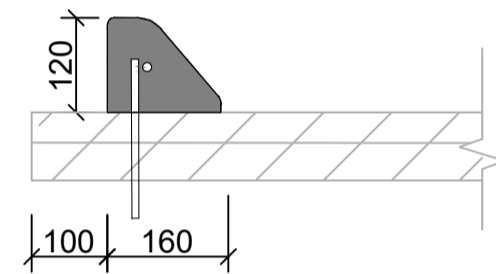
Niðurtekt á 120 mm kantsteini

M1:10



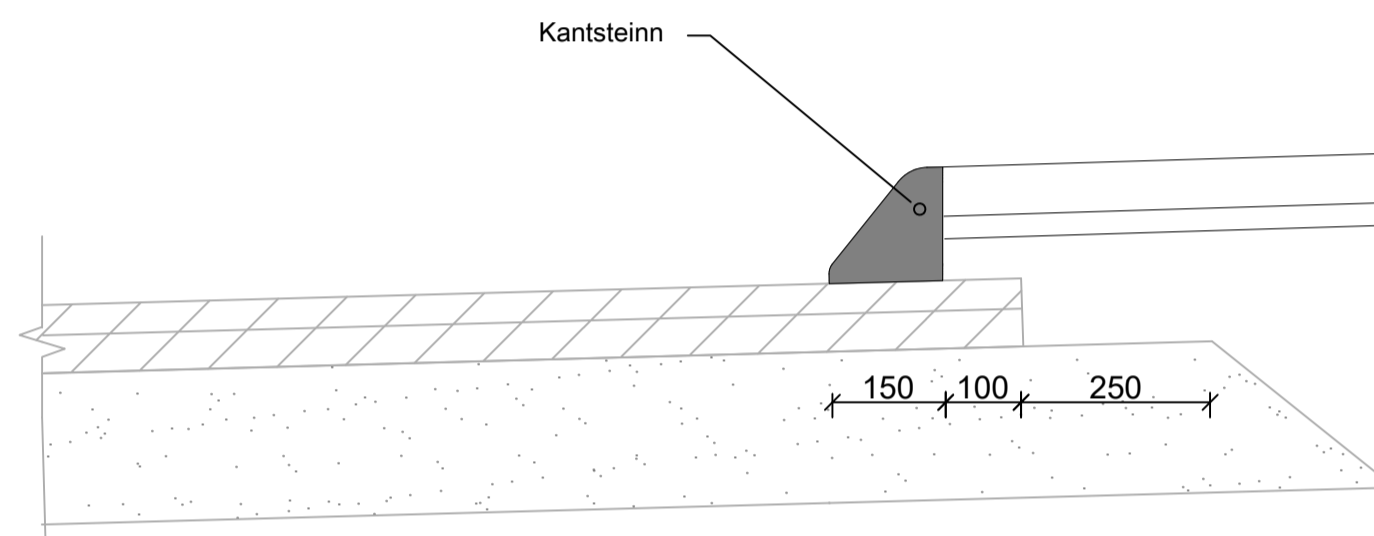
Staðsteyptur kantsteinn h = 120 mm

M1:10



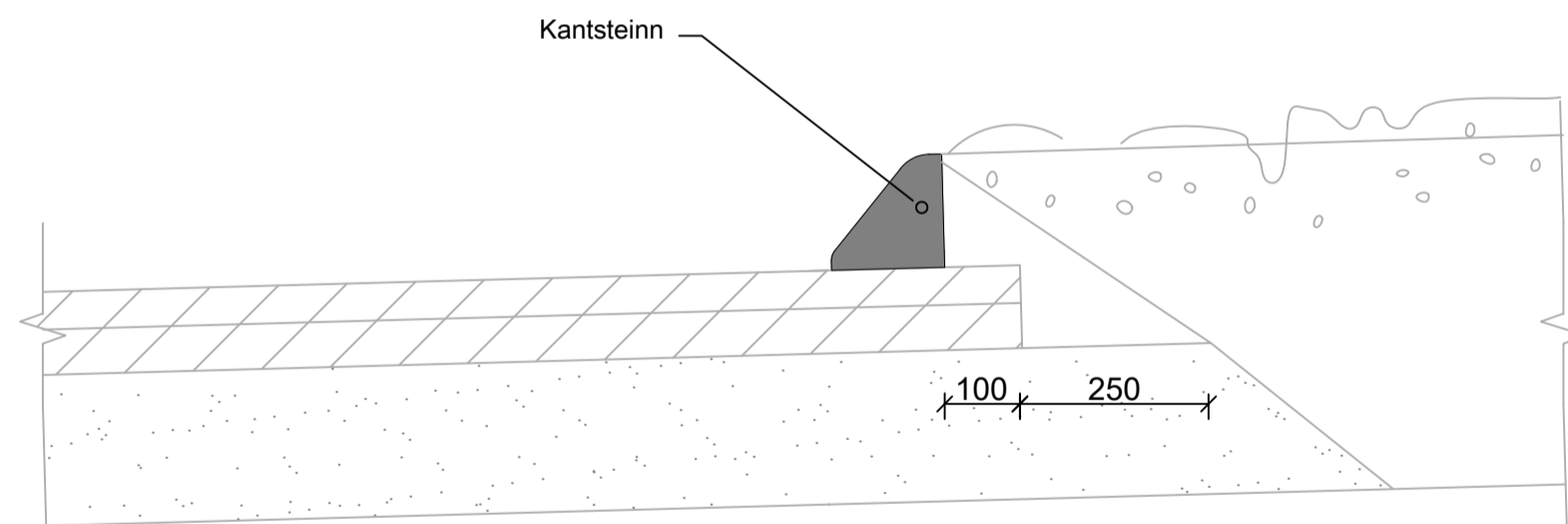
Frágangur kantsteins við hellulögn

M1:10



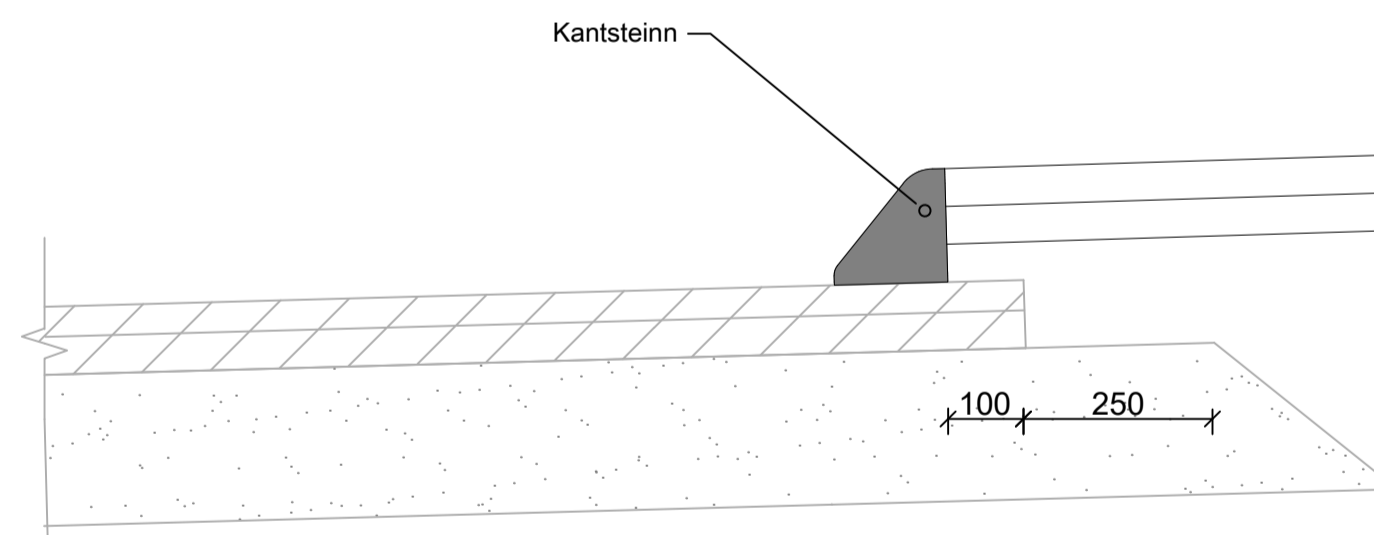
Frágangur kantsteins við gras

M1:10



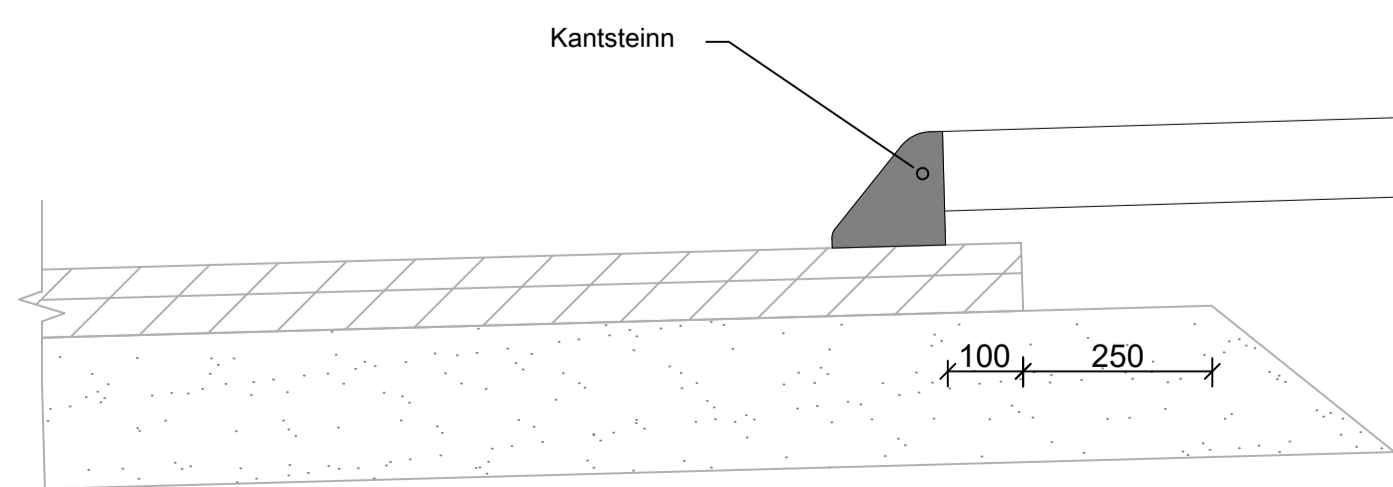
Frágangur kantsteins við malbikaða gangstétt

M1:10

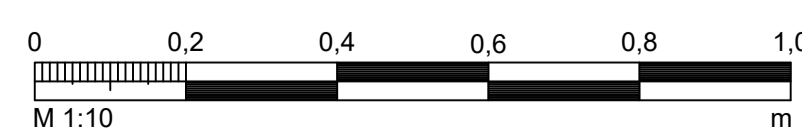


Frágangur kantsteins við steypa gangstétt

M1:10



- HNITAKERFI: ISN93
- HÆÐARKERFI: REYKJAVÍK
- ÖLL MÁL Í METRUM NEMA ANNAD SÉ TEKID FRAM

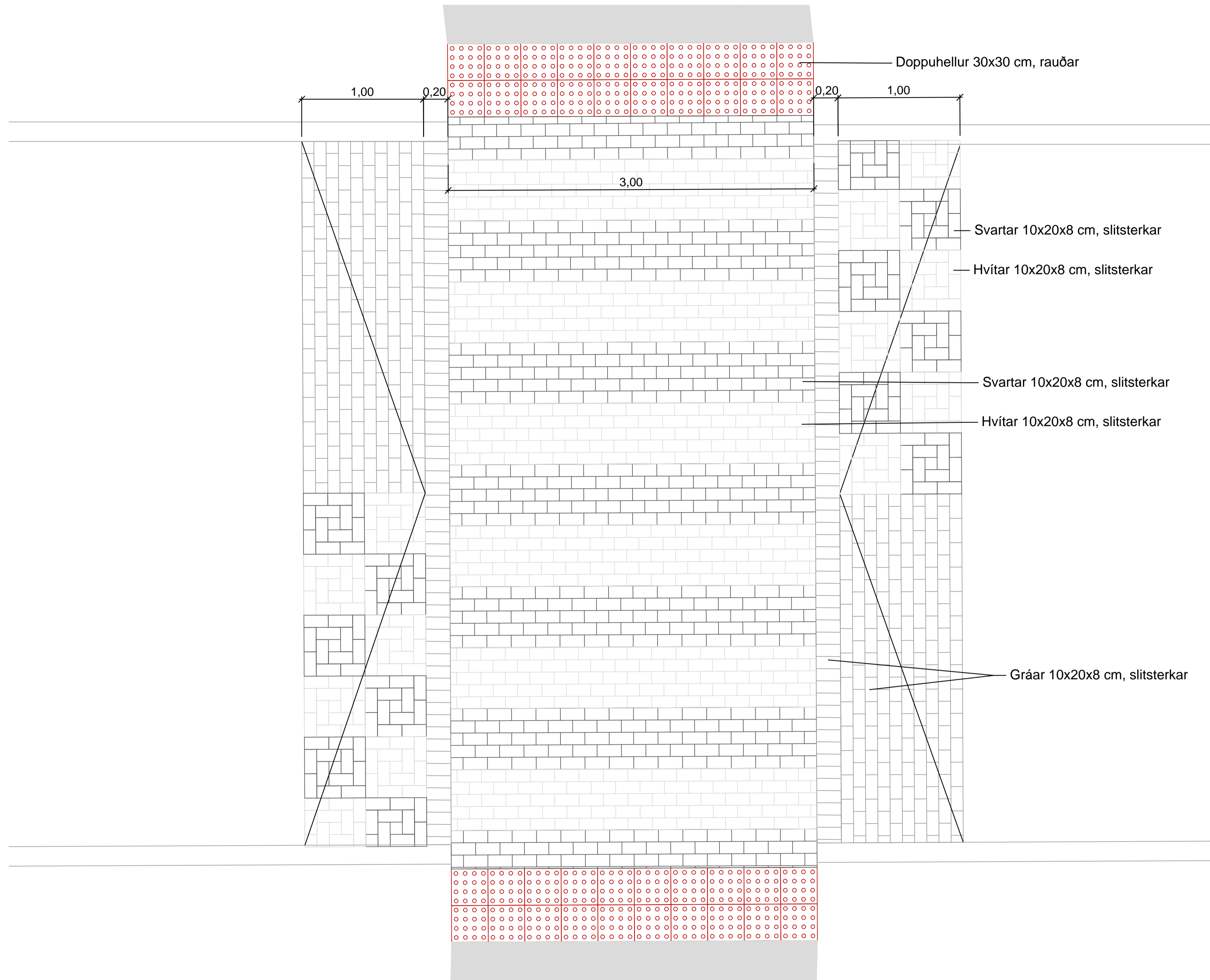


ÚTGAFA	ÚTGAFAFERILL	HANNAÐ	TEKNI	YFIRF.

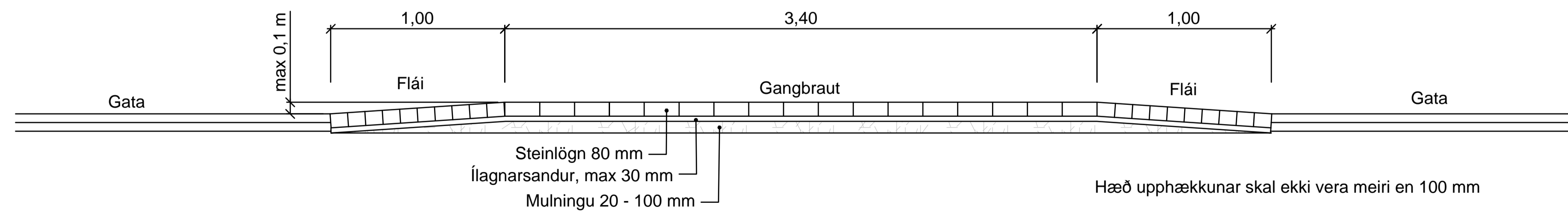


VERKNUMER	HANNAÐ:	KH/IB	Júní '21	Þórsgundur Gatnagerð og lagnir	TEKNI NUMER J102
VERKNUMER	TEKNAÐ:	EDJ	Júní '21		
DAGS:	YFIRFARIR:	SM	Júní '21	Deili í kantsteina, malbik o.fl.	ÚTGAFA
09.07.2021	MÆLIKVARDI:	BLADSTÆRÐ:	A1		

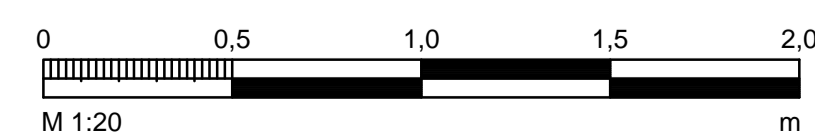
Upphækkuð gangbraut
M1:20



Snið í upphækkun
M1:20



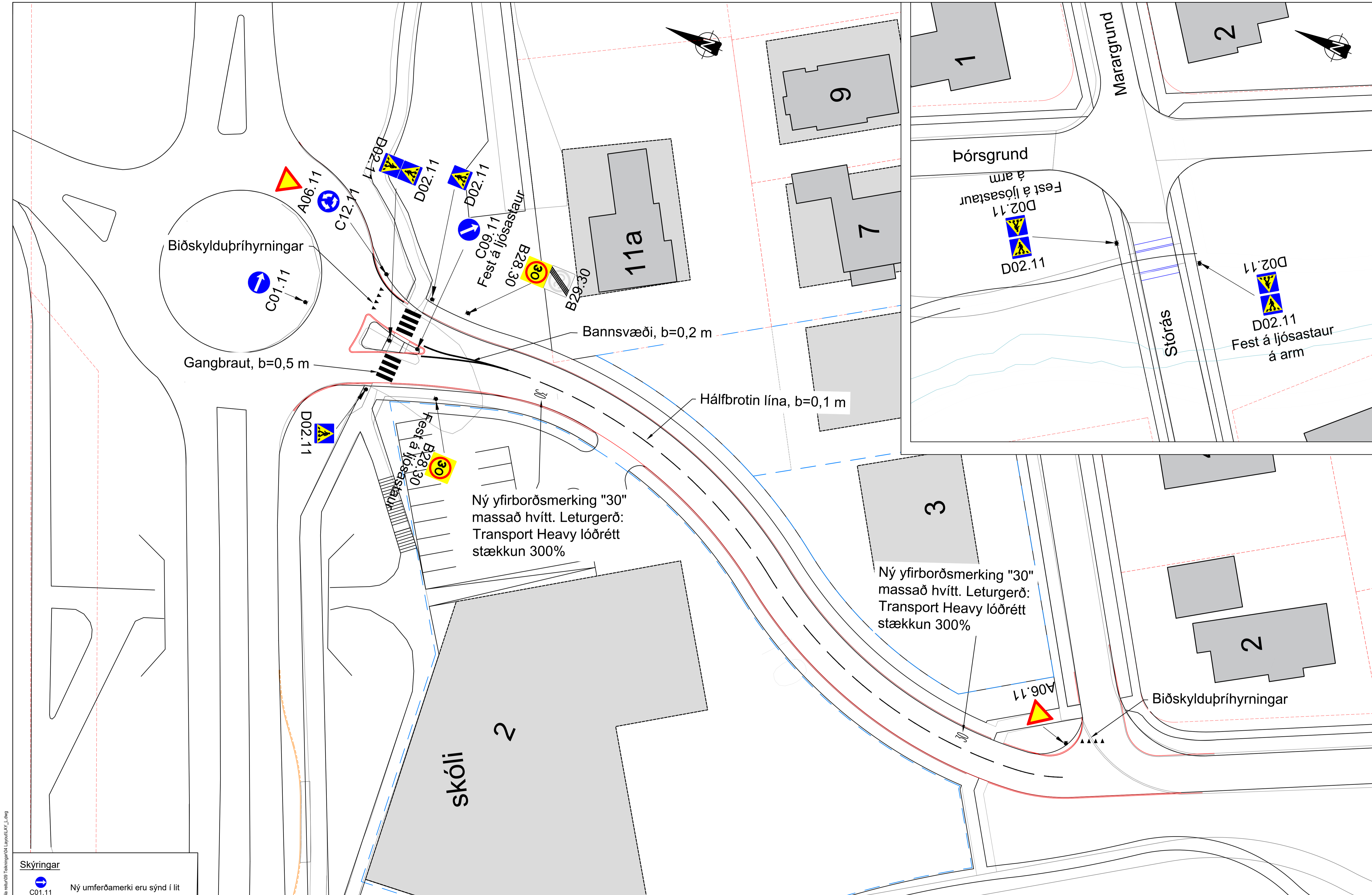
- HNITAKERFI: ISN93
- HÆÐARKERFI: REYKJAVÍK
- ÖLL MÁL Í METRUM NEMA ANNÆÐ SÉ TEKIÐ FRAM



ÚTGAFA	DAGS	ÚTGÁFUFRILL	HANNAÐ	TEKNI	YFIRF.



VERKNOMER	HANNAÐ	SM	Ágúst 21	Þórsgundur	TEKNI
2424-122	TEKNI	SM	Ágúst 21	Gatnagerð og lagning	NÚMÉR
	YFIRF.	SM	26.08.21		J103
	MÆLT:	SM			
	SAMB.	SM			
DAGS:	MÆLIKVARI	BLAÐSTÆRI			ÚTGÁFA
26.08.2021	1:20	A1			



O:\Gardabær_2424122_Alfjósakla reitur\9 Teikningar\04 Layout\LAY_L.dwg

Skýringar

C01.11 Ný umferðamerki eru sýnd í lit

Núverandi umferðamerki eru ekki sýnd á teikningu.

Biðskyldupríhyrningar

"30" Áletrun

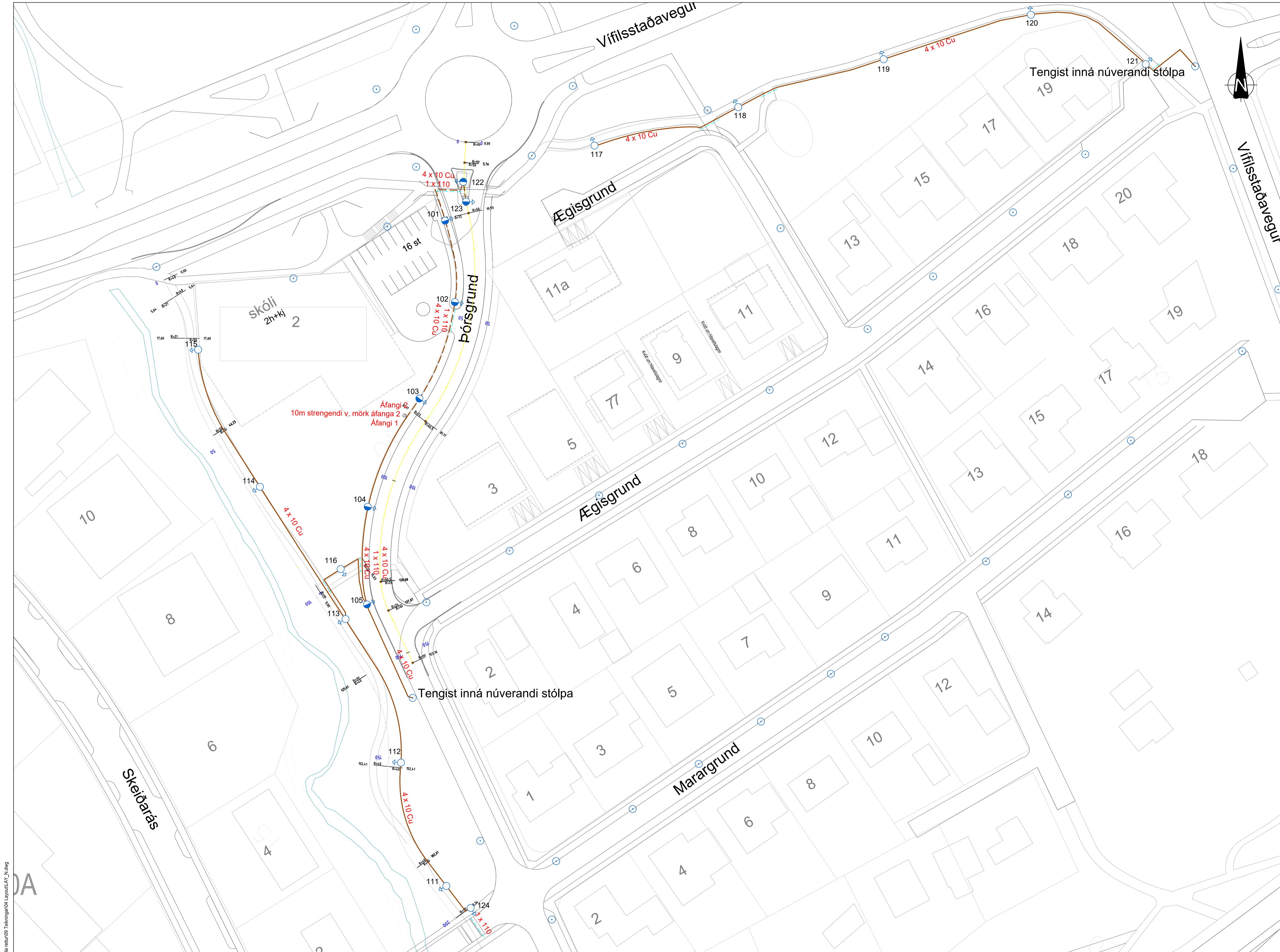
- HÑITAKERFI: ISN93
 - HÆÐARKERFI: REYKJAVÍK
 - ÖLL MÁL Í METRUM NEMA ANNAD SÉ TEKID FRAM

1:250 m

ÚTÖ. DAGS	ÚTGAFUPERILL	HANNAÐ	TEKNI. YFIRF.

VERKNUMER	HANNAÐ:	SH	Júní '21
2424-122	TEKNAÐ:	EDJ	Júní '21
DAGS:	YFERFARID:	SM	Júní '21
09.07.2021	MÆLKVAFRI:	SAMB.	
	MÆLKVAFRI:	BLAÐSTÆRÐ	A1

Þórsgrund Gatnagerð og lagnir	TEKNIKA NÚMER
Skilti og yfirborðsmerkingar	L101
	ÚTGÁFA

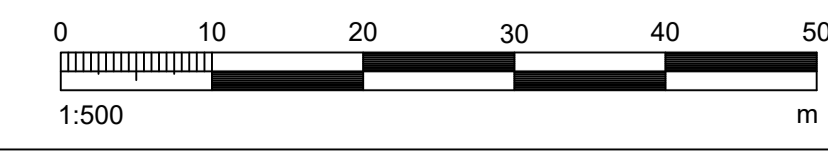


Skyringar: Rafmagn

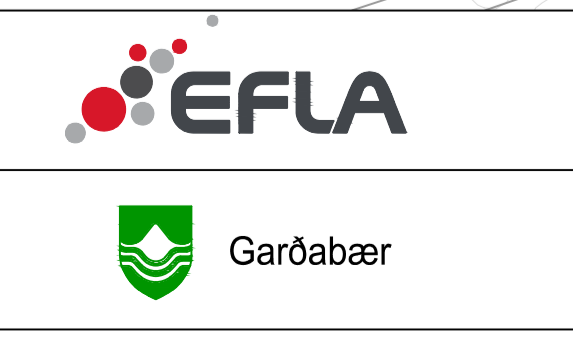
- Núverandi stólpi
- 5m stólpi
- 6,3m stólpi
- Stólpi tekinn niður
- Götuljósaskápur
- Dreifiskápur
- Langmúffa
- Dreifistöð rafmagns
- Strengur ótengdur í stólpa (rof)
- Fjarlæging/færsla á núv. streng
- Nýr götuljósastrengur, áfangi 1
- Nýr götuljósastrengur, áfangi 2
- Jarðvör
- Ø110mm rör

O:\G:\garðabær_2424122_Alfjósaskila_reitur09_Tekningar04_Layout\LAY_Návng

- HNITAKERFI: ISN93
 - HÆÐARKERFI: REYKJAVÍK
 - ÖLL MÁL Í METRUM NEMA ANNAD SÉ TEKID FRAM



ÚTGAFA	DAGS	ÚTGÁFUFERILL	HANNAÐ	TEKNI	YFIRF.

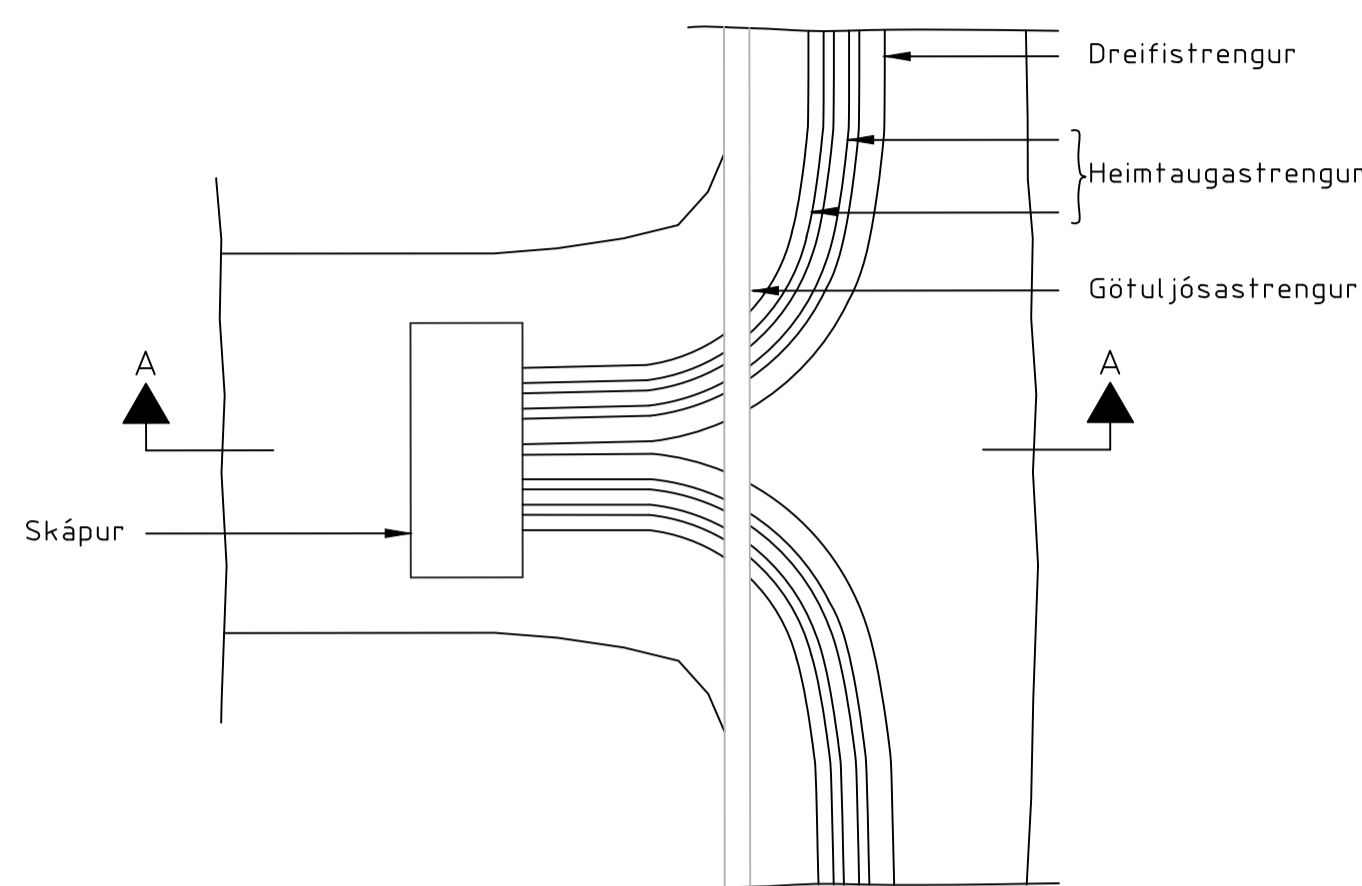


VERKNOMER	HANNAÐ:	JD	Júní '21
VERKNOMER	TEKNAÐ:	EDJ	Júní '21
2424-122	YFIRFARID:	SM	Júní '21
DAGS:	MÆLIKVARDI:	BLADSTÆRÐ:	
09.07.2021	1:500	A1	

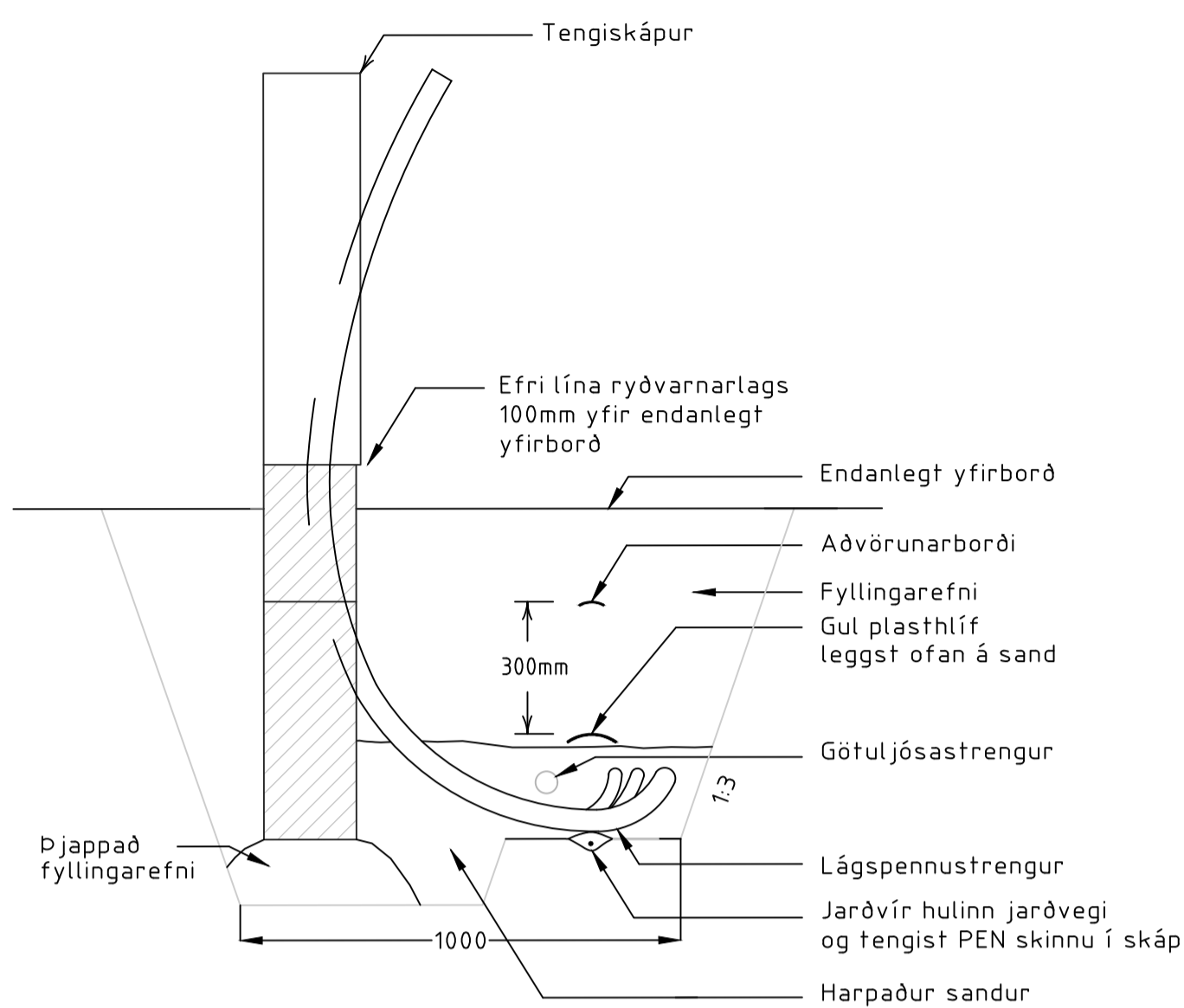
Pórsgrunnur Gatnagerð og lagning	TEKNIKA NÚMÉR
Götulýsing Grunnmynd	N101
	ÚTGÁFA

Útivarskápar

Grunnmynd

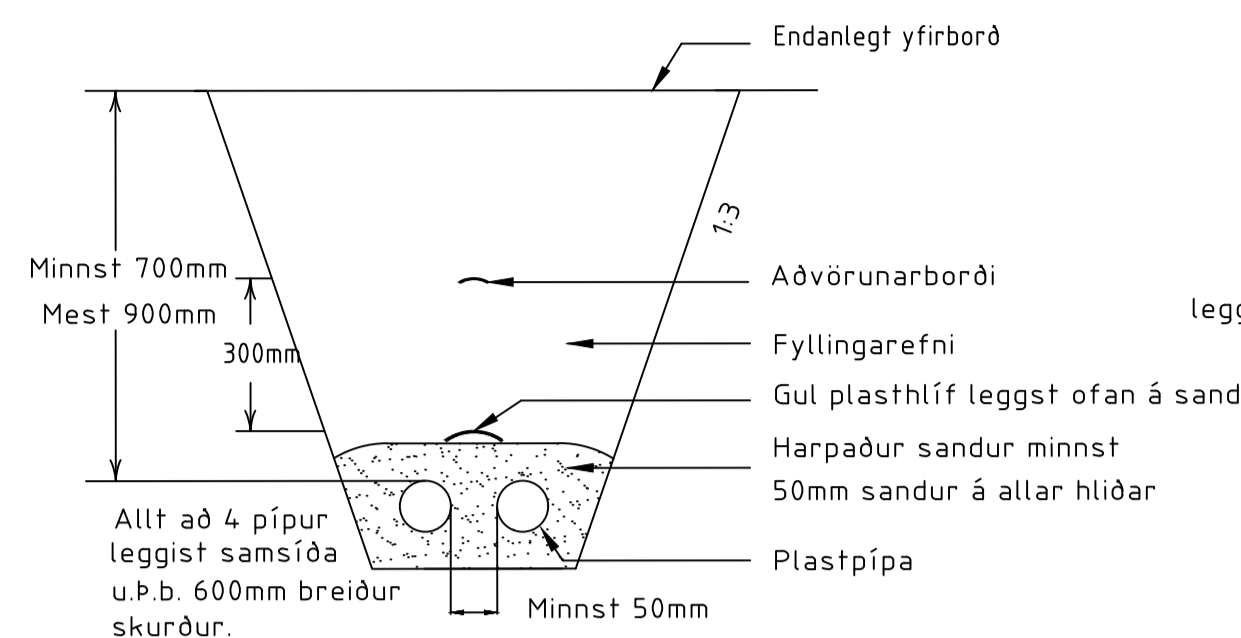


Snið A-A

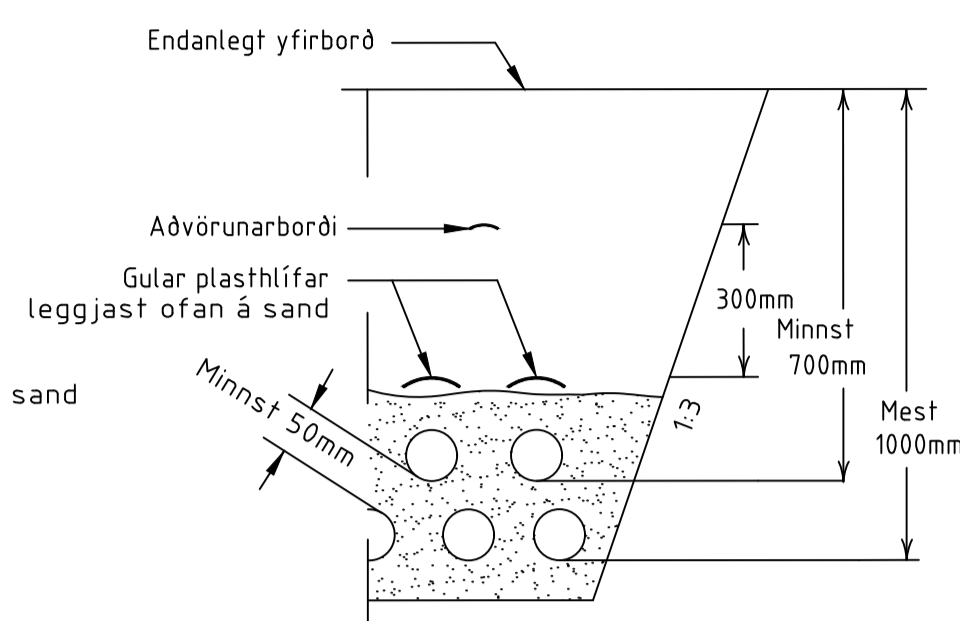


Þveranir

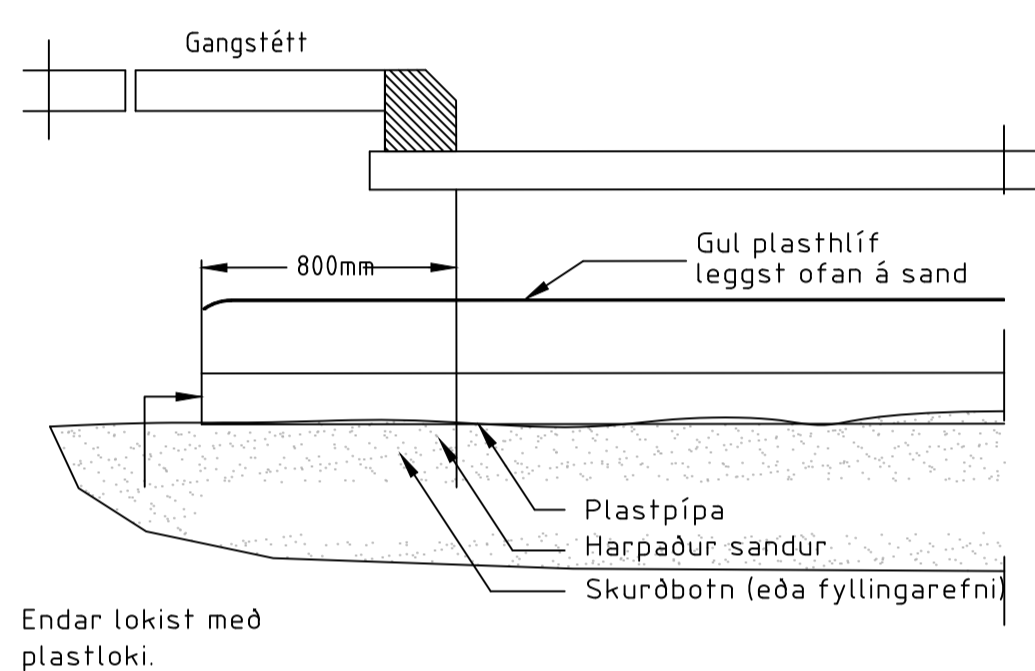
Þversnið af samsíða pípum



Þversnið af pípum í lögum

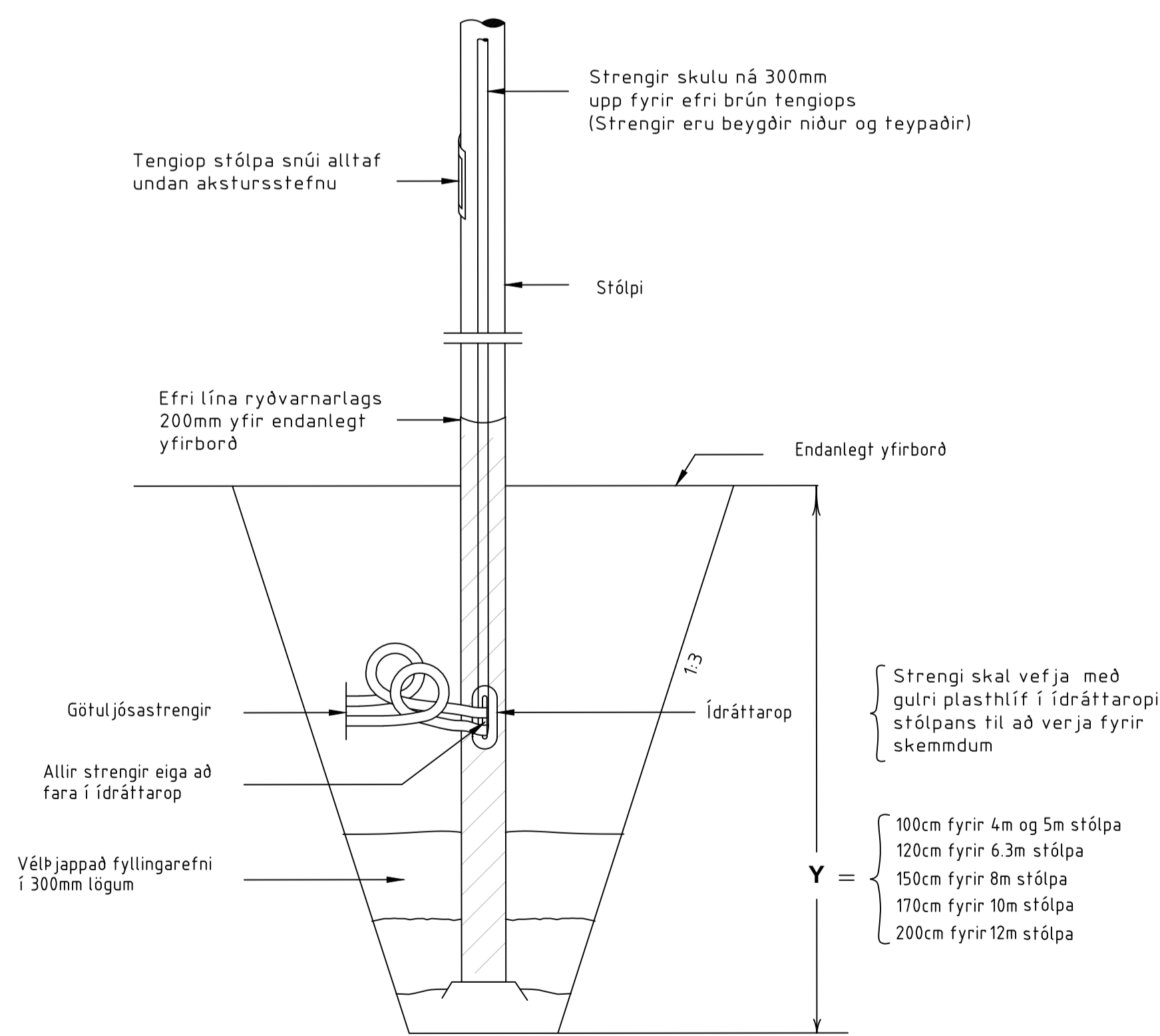


Langsnið af pípulögn (Þversnið af götu)



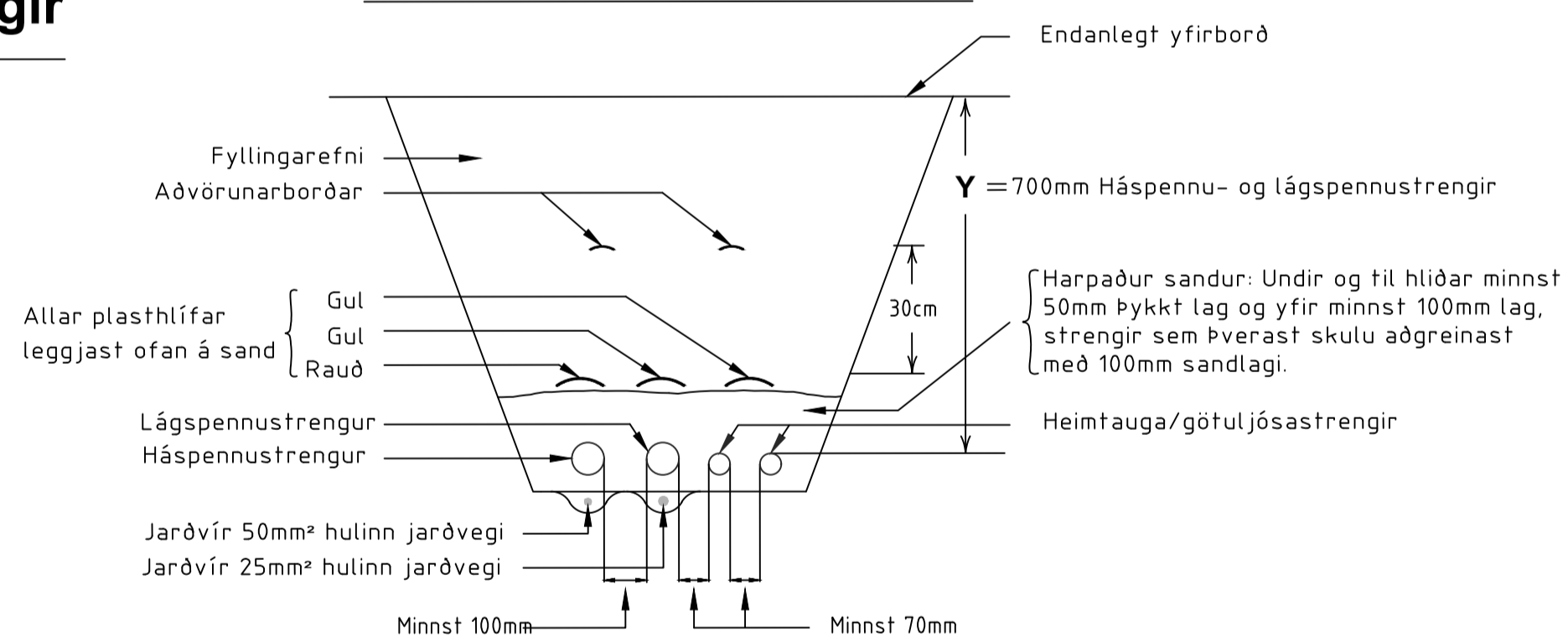
Stólpar

Götuljósastólpi 4m/5m/6.3m/8m/10m/12m

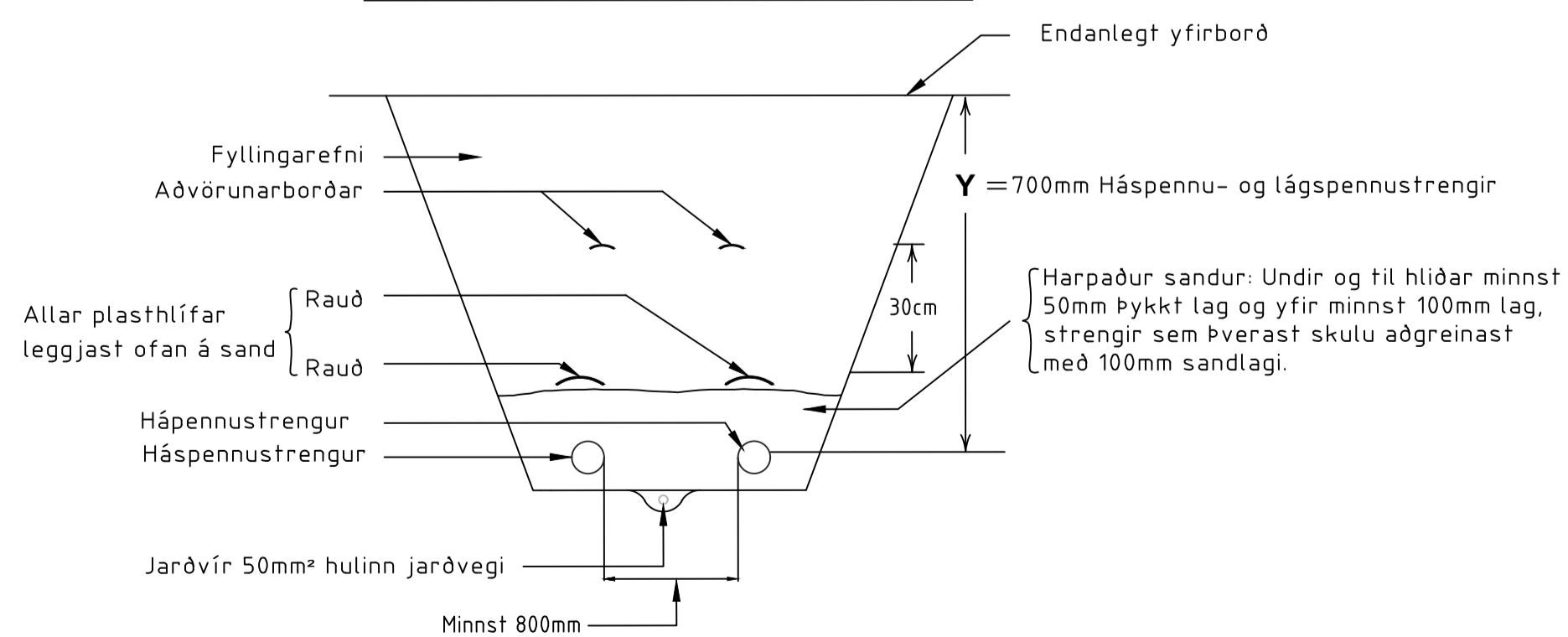


Strengir

Há- og lágspennustrengir í einu lagi



Aðskildir háspennustrengir í götu 3



O:\Gardabær_2424122_Aþjósaskúla_reitur09_tekningar\04_Layout\LAY_Nöng


ÚTGAFA	ÚTGAFA	HANNAÐ	JTH	Júní '21	Þórsgarður Gatnagerð og lagning	TEKNIKA NÚMÉR N102
ÚTGAFA	ÚTGAFA	TEKNAÐ	EDJ	Júní '21		
ÚTGAFA	ÚTGAFA	YFIRFARIÐ	SM	Júní '21	Götulýsing Kennisnið	ÚTGAFA
ÚTGAFA	ÚTGAFA	MÆLT SAMÞ.				
VERKNUMER	VERKNUMER	DAGS	MÆLKVARDI	BLADSTÆRÐ		
	2424-122	09.07.2021		A1		




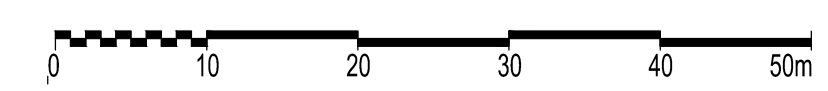


O:\G:\garðabær_2424-122_Alfjóðaskóla reitur\09_Tekningar\02_Sníð og skýringarmyndir\2424-122_Skuldplan.dwg

SKÝRINGAR :

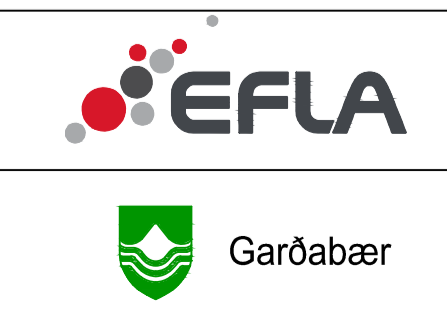
 Jarðvinnusnið nr. X

 Mörk jarðvinnusniða



Kvarði: 1:500 Öll mál eru í m.

ÚTGAFA	DAGS	ÚTGÁFUFERILL	HANNAÐ	TEKNA	YFIRF.



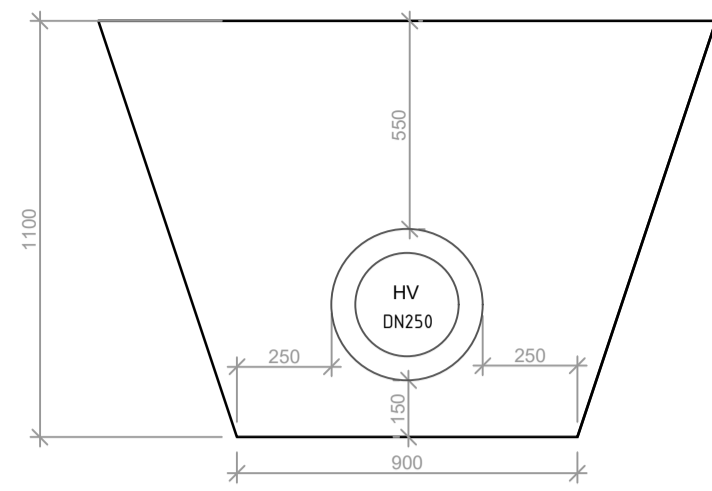
VERKNUMER 2424-122	HANNAÐ: LJ/MÁB Júní '21	TEKNAÐ: LJ/MÁB Júní '21	YFIRFARIR: JSI Júní '21
VERKNUMER	MÆLIKVÆÐI 1:500	BLAÐSTÆRÐ A1	MÆLT: SAMB.
DAGS 09.07.2021			

Alþjóðaskóla reitur Gatnagerð og lagning	TEKNAÐA NÚMÉR R101
Sameiginlegt skurðplan lagna Grunnmynd	ÚTGÁFA

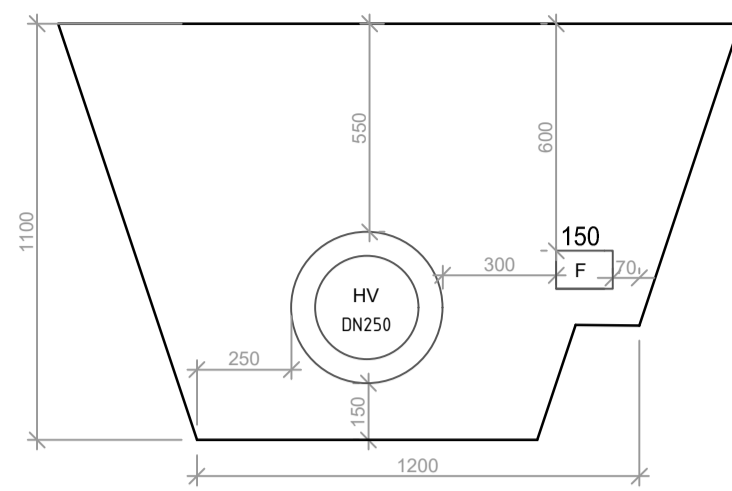
Skýringar

- RV Regnvatnslögn
- S Skölp
- HV Hitaveitilögn
- KV Kaldvatnslögn
- F Fjarskiptalagnir gagnaveitunnar
- G Götuljós
- M Míla
- R Rafveita

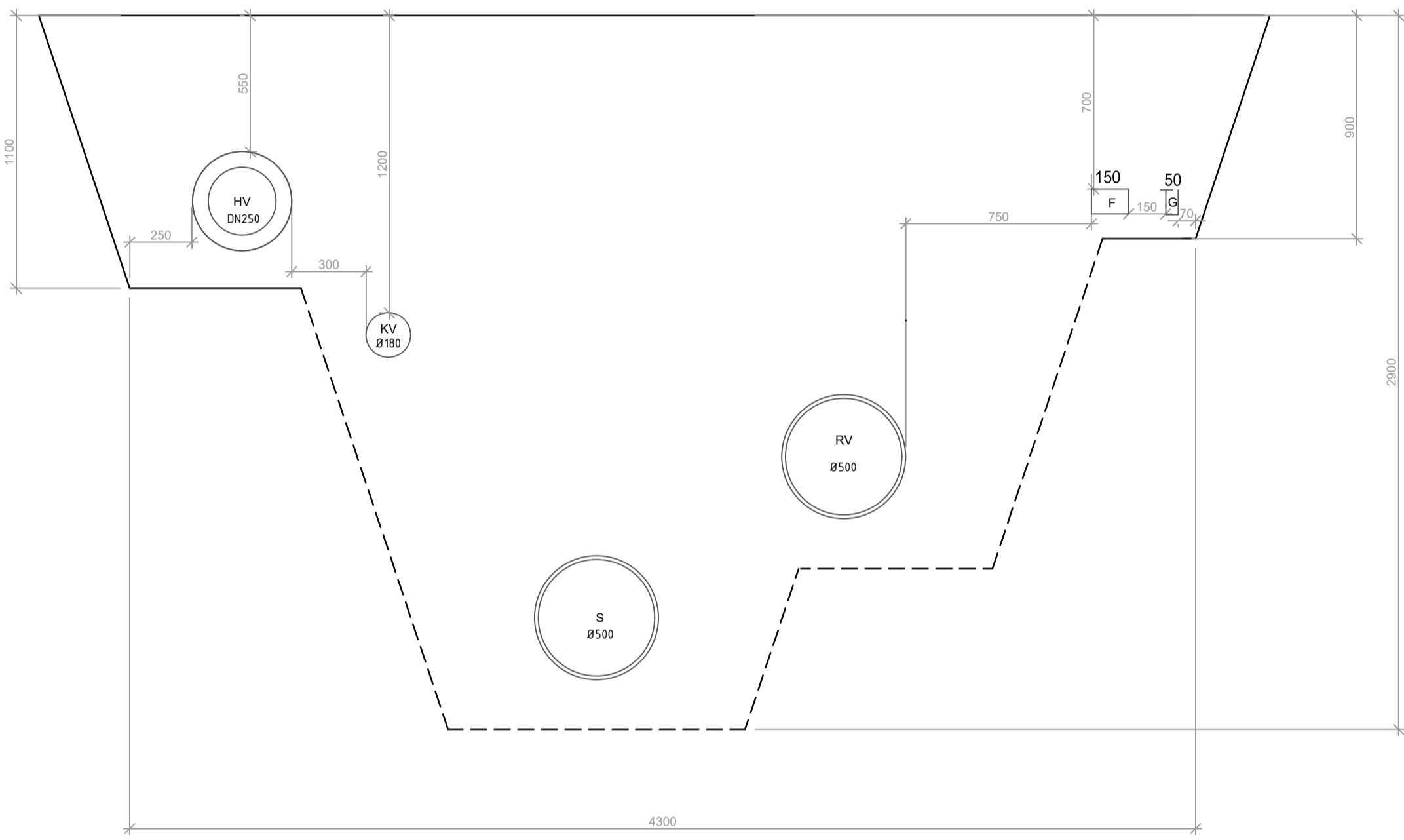
JARÐVINNUSNIÐ 1



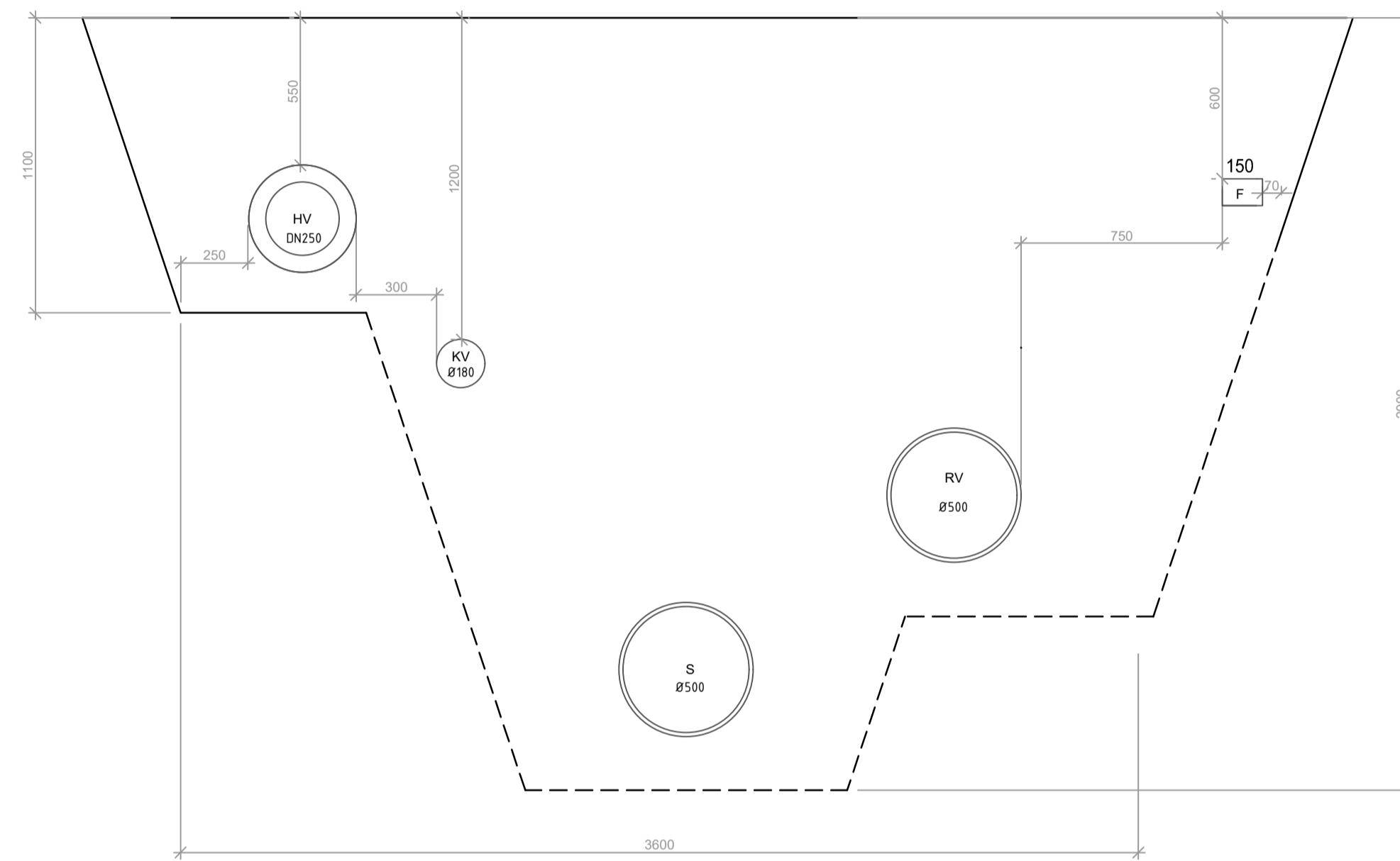
JARÐVINNUSNIÐ 2



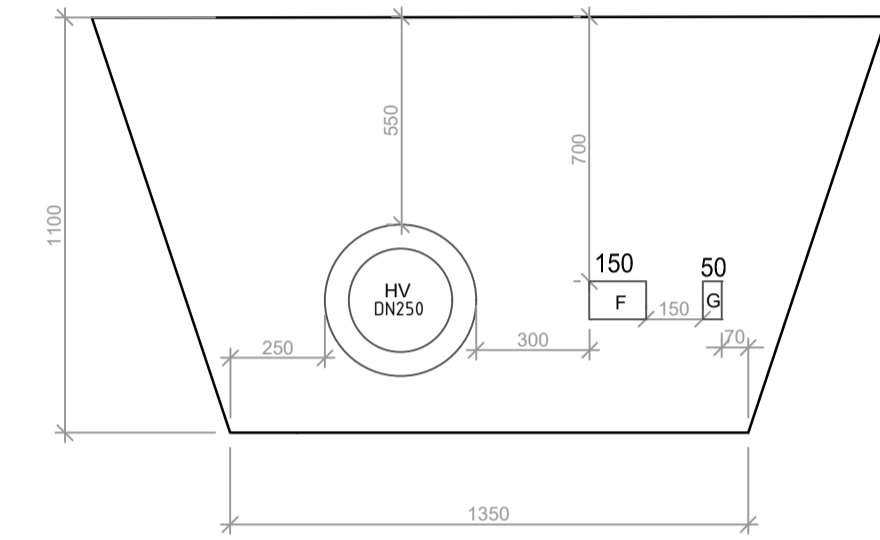
JARÐVINNUSNIÐ 4



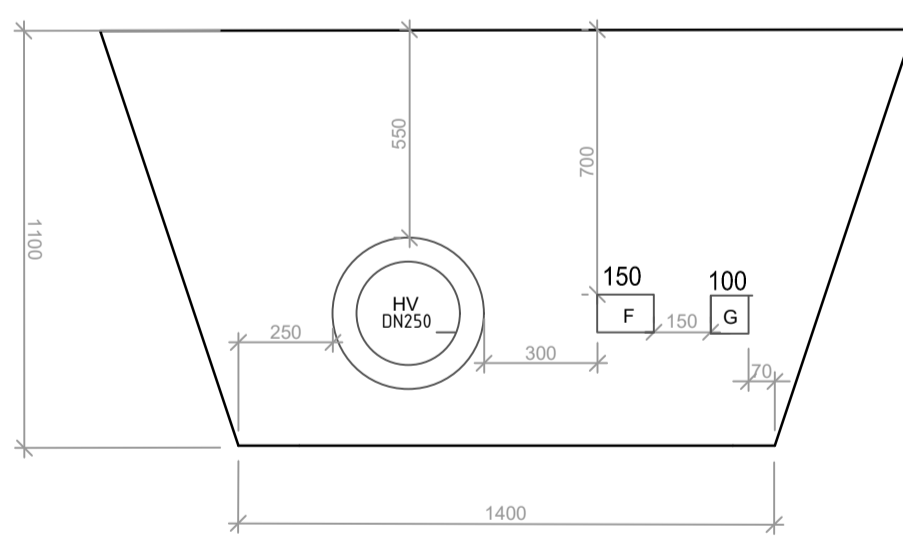
JARÐVINNUSNIÐ 3



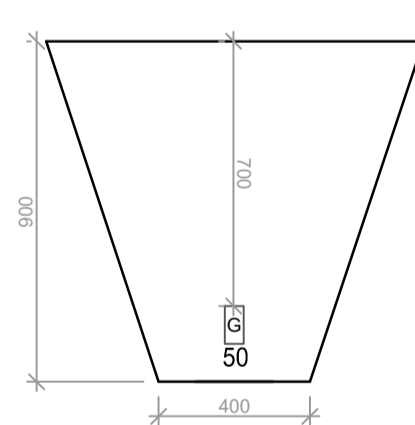
JARÐVINNUSNIÐ 5



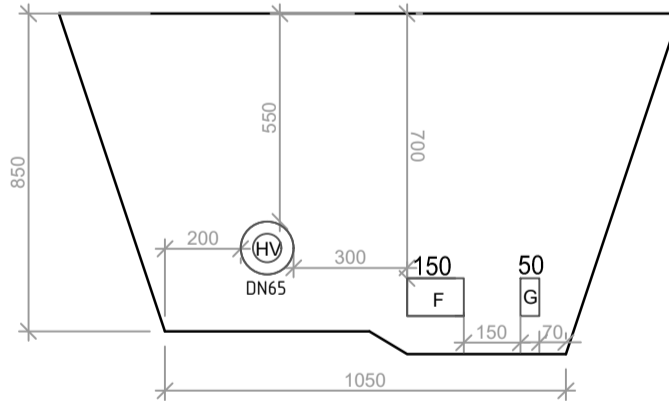
JARÐVINNUSNIÐ 6



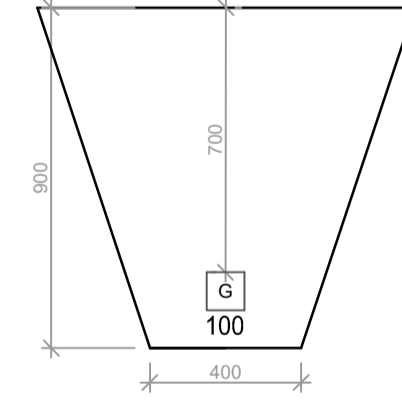
JARÐVINNUSNIÐ 7



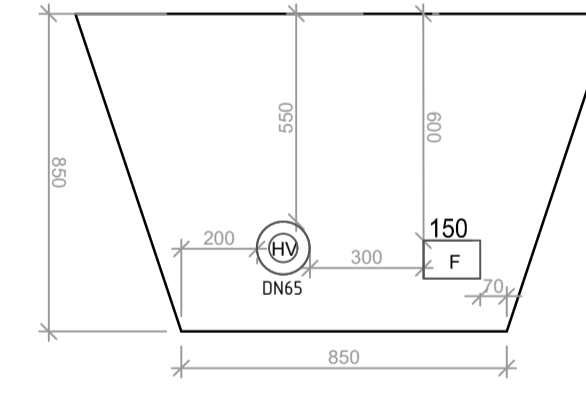
JARÐVINNUSNIÐ 8



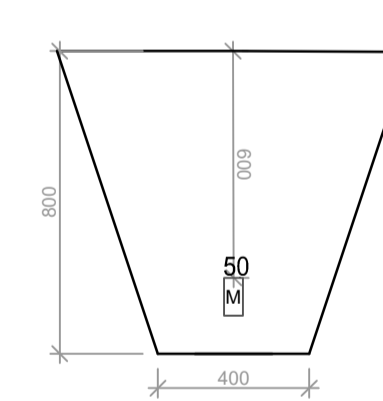
JARÐVINNUSNIÐ 9



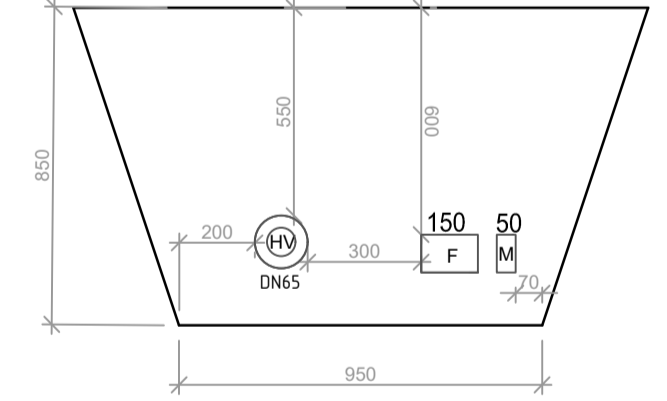
JARÐVINNUSNIÐ 10



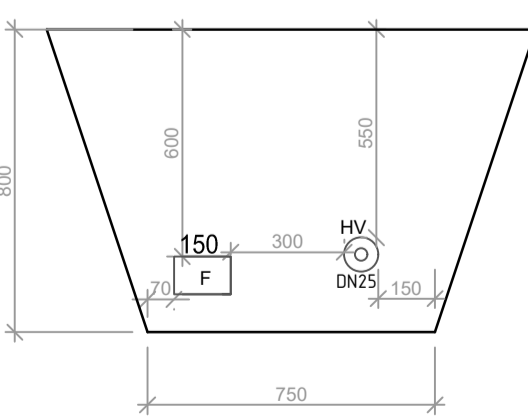
JARÐVINNUSNIÐ 11



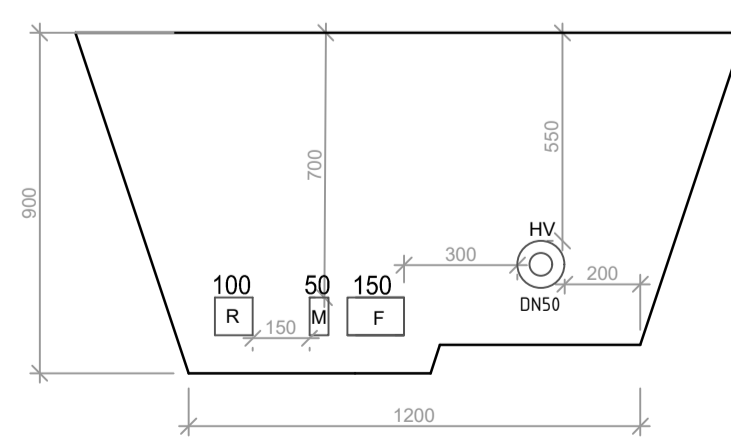
JARÐVINNUSNIÐ 12



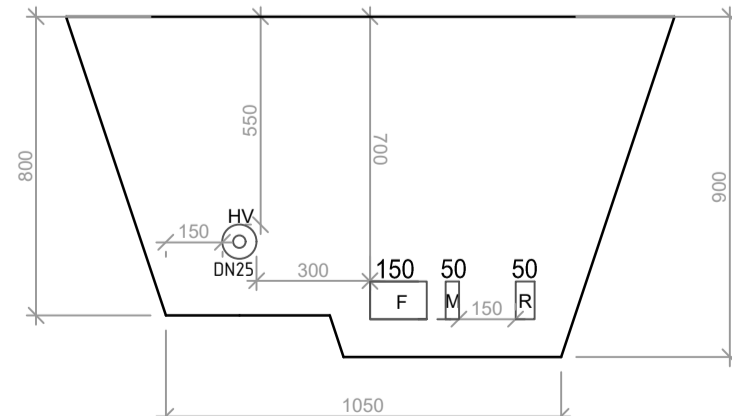
JARÐVINNUSNIÐ 13



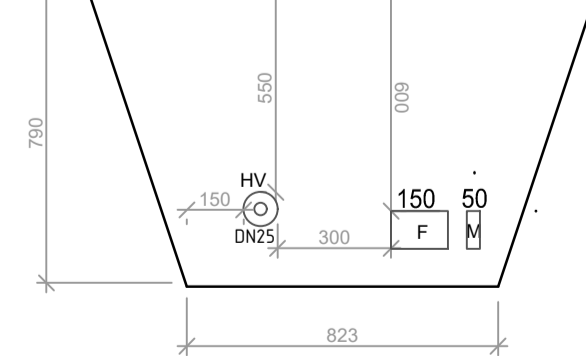
JARÐVINNUSNIÐ 14



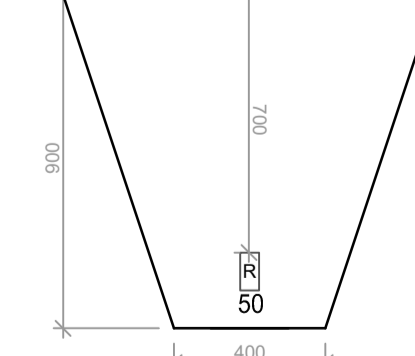
JARÐVINNUSNIÐ 15



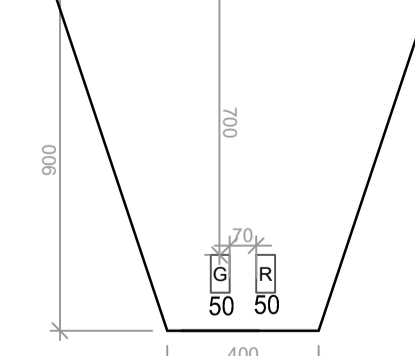
JARÐVINNUSNIÐ 16



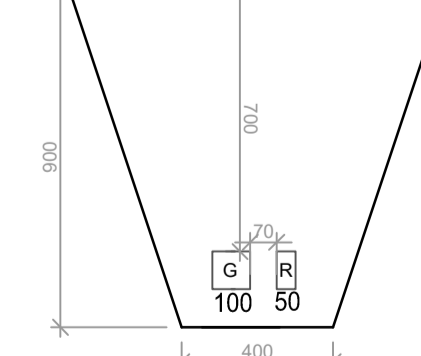
JARÐVINNUSNIÐ 17



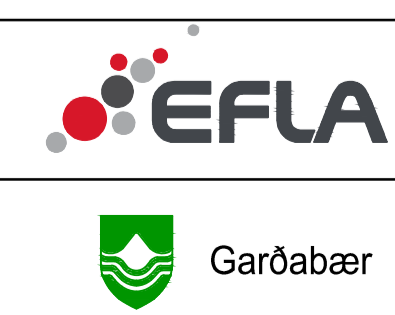
JARÐVINNUSNIÐ 18



JARÐVINNUSNIÐ 19



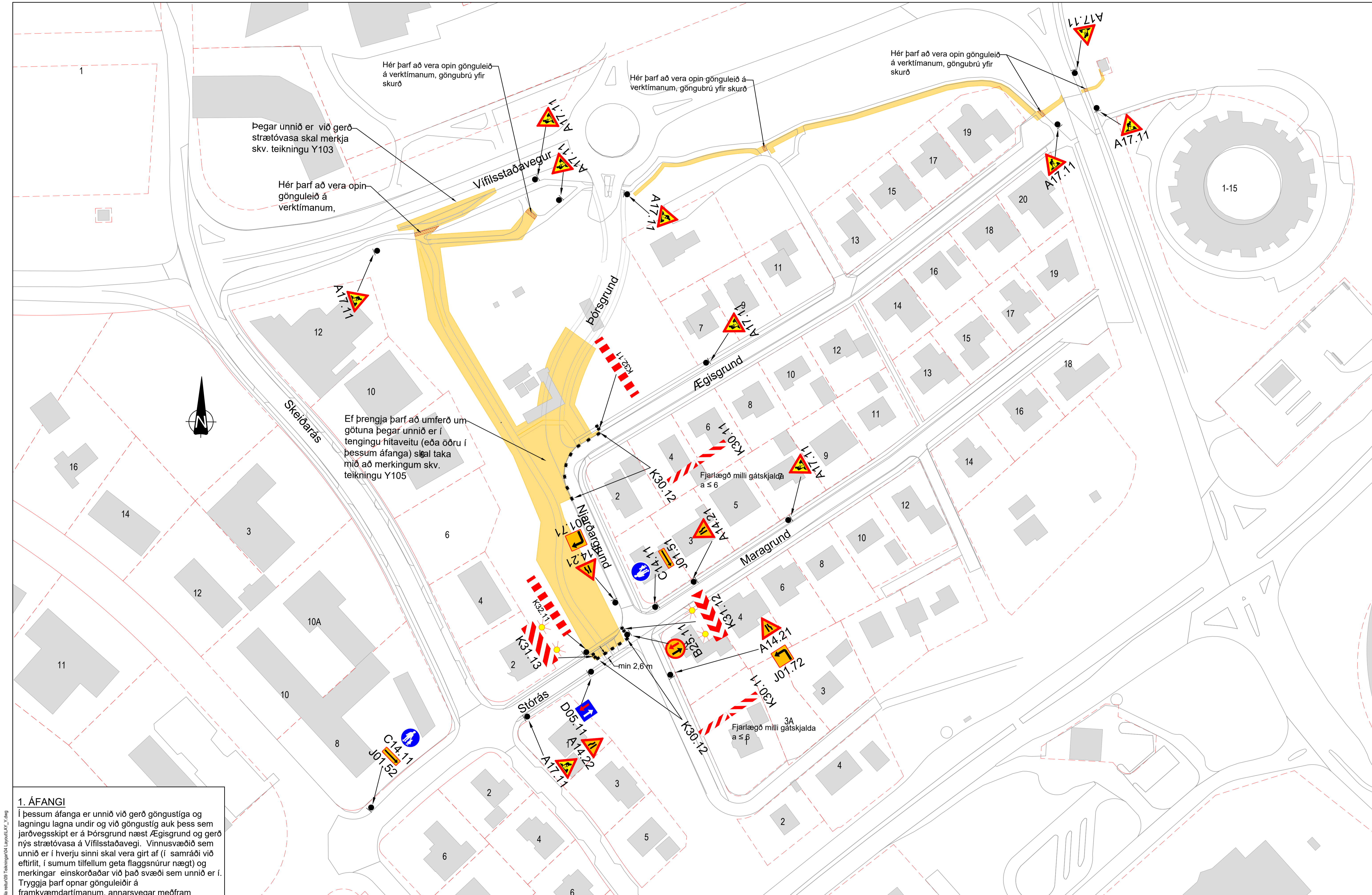
ÚTQ. DAGS.	ÚTGAUFUPERILL	HANNAÐ TEKN. YFIRF.



VERKNUMER	HANNAÐ	LJIMÁB	Jóni '21
2424-122	TEKNAÐ	LJIMÁB	Jóni '21
	YFIRFARID	JSI	Jóni '21
	MÆLT:		
	SAMB.		
DAGS.	MÆLIKVARÐI	BLAÐSTÆRÐ	
02.07.2021	1:20	A1	

TEKNIKA NÚMÉR	ÚTGÁFA
R102	
Sameiginlegt skurðplan lagna Jarðvinnusnið	

O:\G:\arkibær_2424\122_Aþjótastakla reitur\03_Tekningar\02_Sv0_og_skyringarmyndir\2424-122_Jarðvinnu - skurðsnið.dwg

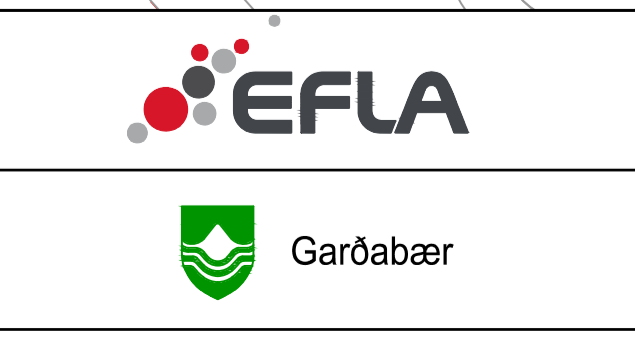


1. ÁFANGI
 Í þessum áfanga er unnið við gerð göngustíga og lagningu lagna undir og við göngustíg auk þess sem jarðvegsskipt er á Þórsgrund næst Ægisgrund og gerð nýs strætóvasa á Vífilsstaðavegi. Vinnusvæðið sem unnið er í hverju sinni skal vera girt af (í samráði við eftirlit, í sumum tilfellum geta flaggsnúður nægt) og merkingar einskorðaðar við það svæði sem unnið er í. Tryggja þarf opnar gönguleiðir á framkvæmdartímanum, annarsvegar meðfram Vífilsstaðarvegi og hinsvegar við undirgöng, þar skal gera ráð fyrir að setja upp göngubrú yfir skurð. Þrengja þarf að umferð um Stórás, þegar unnið er við tengingu lagna í götunni og gerð upphækkaðrar göngupverunnar. Þá er önnur akreinin lokuð og ókutæki sem keyra í austurátt eiga forgang. Halda skal lokunartíma akbrautar í lámarki.

SKÝRINGAR	
	Vinnusvæði

- HNITAKERFI: ISN93
 - HÆÐARKERFI: REYKJAVÍK
 - ÖLL MÁL Í METRUM NEMA ANNAD SÉ TEKID FRAM

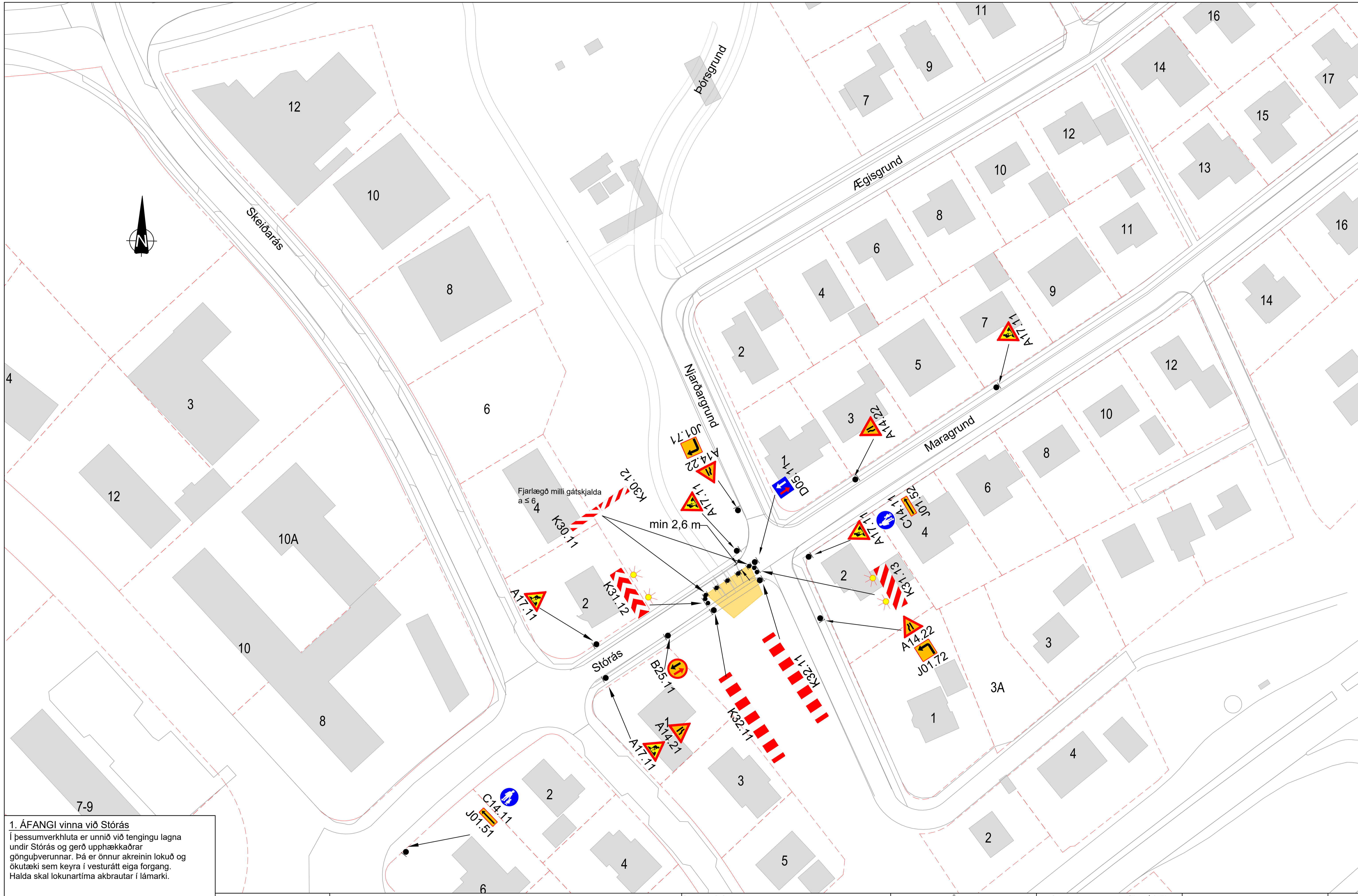
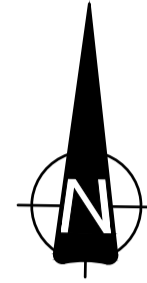
ÚTGAFA	ÚTGAFAFERILL	HANNAÐ	TEKNI	YFIRF




VERKNUMER	HANNAÐ	SH	Júní '21
2424-122	TEKNAÐ	SH/EDJ	Júní '21
DAGS	YFIRFARIR	SM	Júní '21
09.07.2021	MÆLT	SAMB.	
MÆLIKVARDI	BLADSTÆRÐ	A1	
1:750			

Þórsgrund	TEKNI
Gatnagerð og lagning	Y101
Áfangaskipting	ÚTGAFA
Merkingar á framkvæmdartíma	
Áfangi 1	


O:\G:\garðabær_2424\122_Aþingarskipta_reitur\03_Tekningar\04_Layout\LAY_Y.dwg



1. ÁFANGI vinna við Stórás
 Í þessum verkhluta er unnið við tengingu lagna undir Stórás og gerð upphækkaðrar gönguþverunnar. Þá er önnur akreinin lokuð og ókutæki sem keyra í vestrátt eiga forgang. Halda skal lokunartíma akbrautar í lárarki.

SKÝRINGAR
 Vinnusvæði

- HÑITAKERFI: ISN93
 - HÆÐARKERFI: REYKJAVÍK
 - ÖLL MÁL Í METRUM NEMA ANNAD SÉ TEKID FRAM



1:500 m

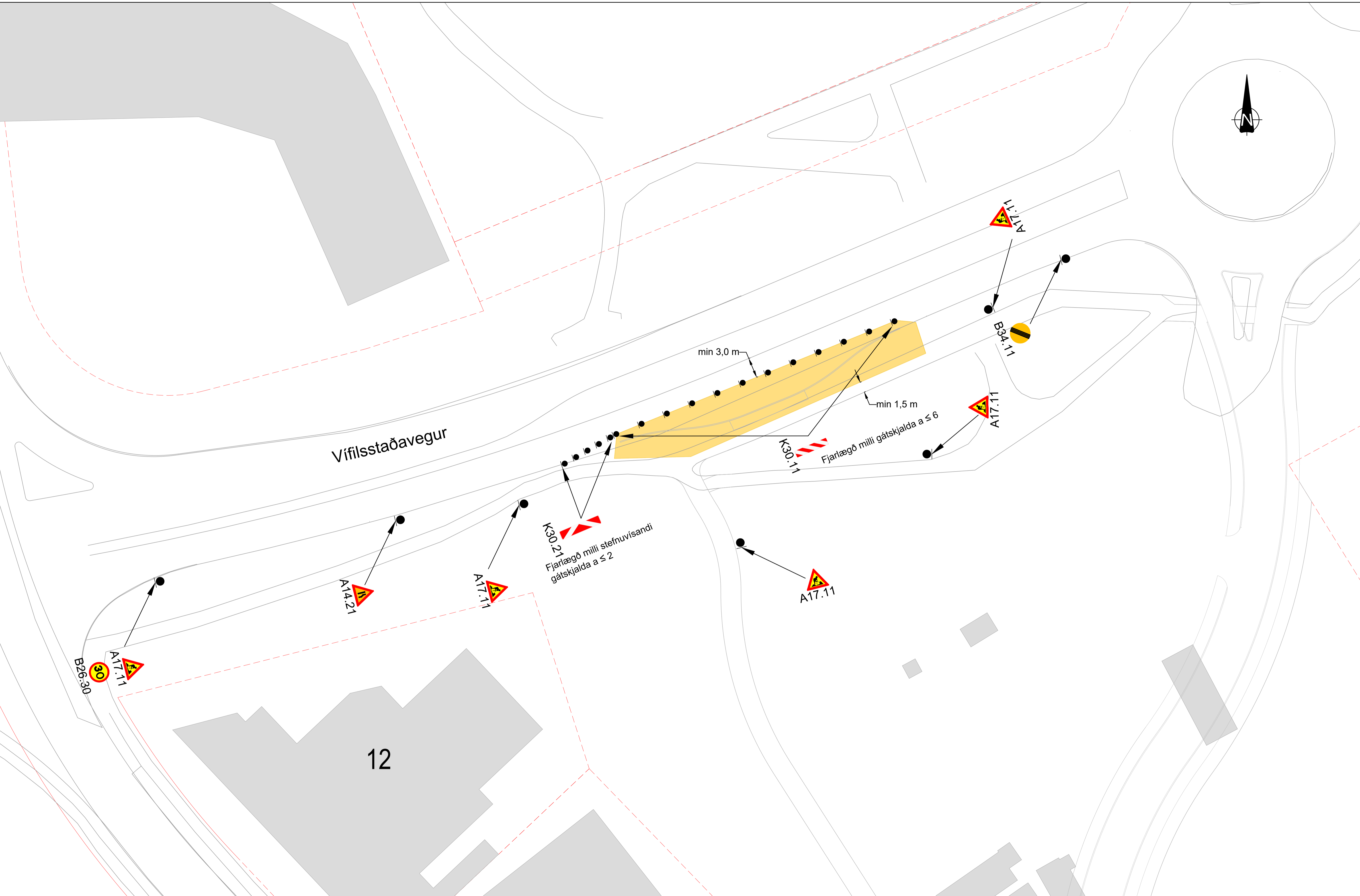
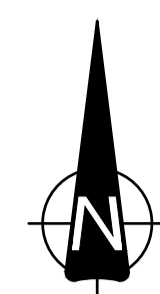
ÚTGAFA	DAGS	ÚTGAUFERILL	HANNAÐ	TEKNI	YFIRF.




VERKNUMER	HANNAÐ	SH	Ágúst '21
2424-122	TEKNAÐ	SH/MHJ	Ágúst '21
	YFIRFARID	SM	Ágúst '21
	MÆLT		
	SAMB.		
DAGS	MÆLIKVARÐI	BLAÐSTÆRÐ	
26.08'21	1:500	A1	

TEKNI	TEKNI
Þórsgrund Gatnagerð og lagning	Y102
Áfangaskipting Merkingar á framkvæmdartíma Áfangi 1 vinna við Stórás	ÚTGAFA

O:\G:\garðabær_2424\122_Aþjósakvæði_reitur09_Tekningar04_Layout\LAY_1.dwg



1. ÁFANGI vinna við strætóvasa
 Í þessum verkhluta er unnið að gerð strætóvasa við Vífilsstaðaveg.

SKÝRINGAR
 Vinnusvæði

- HNITAKERFI: ISN93
 - HÆÐARKERFI: REYKJAVÍK
 - ÖLL MÁL Í METRUM NEMA ANNAD SÉ TEKID FRAM



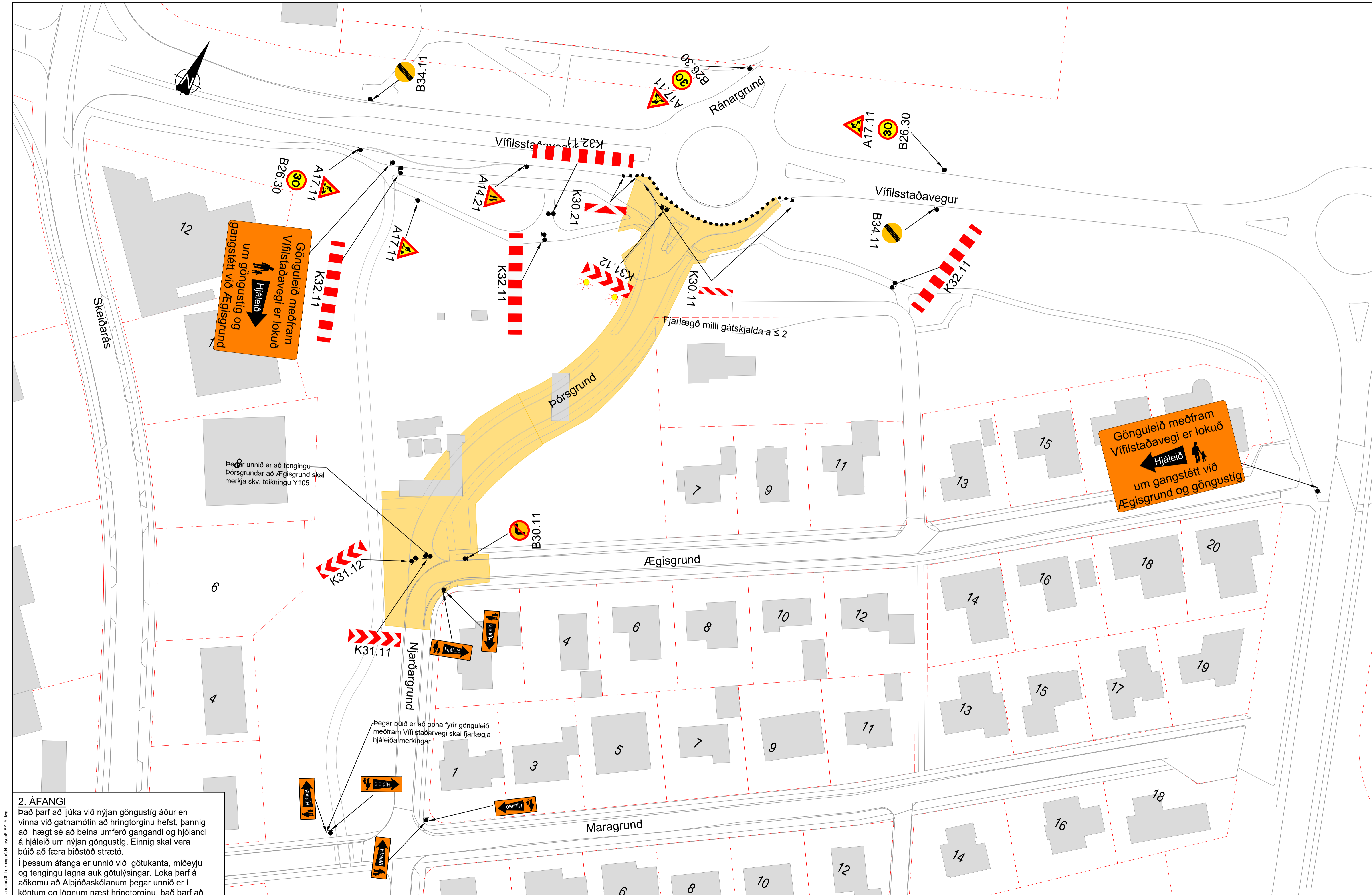
ÚTQ. DAGS	ÚTGAFUFERILL	HANNAÐ	TEKNI	YFIRP.



VERKNUMER	HANNAÐ:	SH	Júní '21
2424-122	TEKNAÐ:	SHIEDJ	Júní '21
DAGS:	YFERFARID:	SM	Júní '21
09.07.2021	MÆLT:	SAMB.	
MÆLIKVARDI	BLADSTÆRÐ		
1:250	A1		

Þórsgrund
 Gatnagerð og lagning
 Áfangaskipting
 Merkingar á framkvæmdartíma
 Áfangi 1 vinna við strætóvasa

TEKNIKA
 NÚMER
 Y103
 ÚTGÁFA



2. ÁFANGI
 Það þarf að ljúka við nýjan göngustíg áður en vinna við gatnamótin að hringtorginu hefst, þannig að hægt sé að beina umferð gangandi og hjólandi á hjáleið um nýjan göngustíg. Einnig skal vera búið að færa bíóstöð stræto.
 Í þessum áfanga er unnið við götukanta, miðeyju og tengingu lagna auk götulýsingar. Loka þarf á aðkomu að Alþjóðaskólanum þegar unnið er í köntum og lögnum næst hringtorginu, það þarf að halda verkímanum í lámarki í þessum áfanga svo hægt sé að opna fyrir umferð að skólanum eins fljótt og hægt er.
 Vinnusvæðið sem unnið er í hverju sinni skal vera girt af (í samráði við eftirlit, í sumum tilfellum geta flaggsnúrur nægt) og merkingar einskorðaðar við það svæði sem unnið er í.

SKÝRINGAR	
	Vinnusvæði

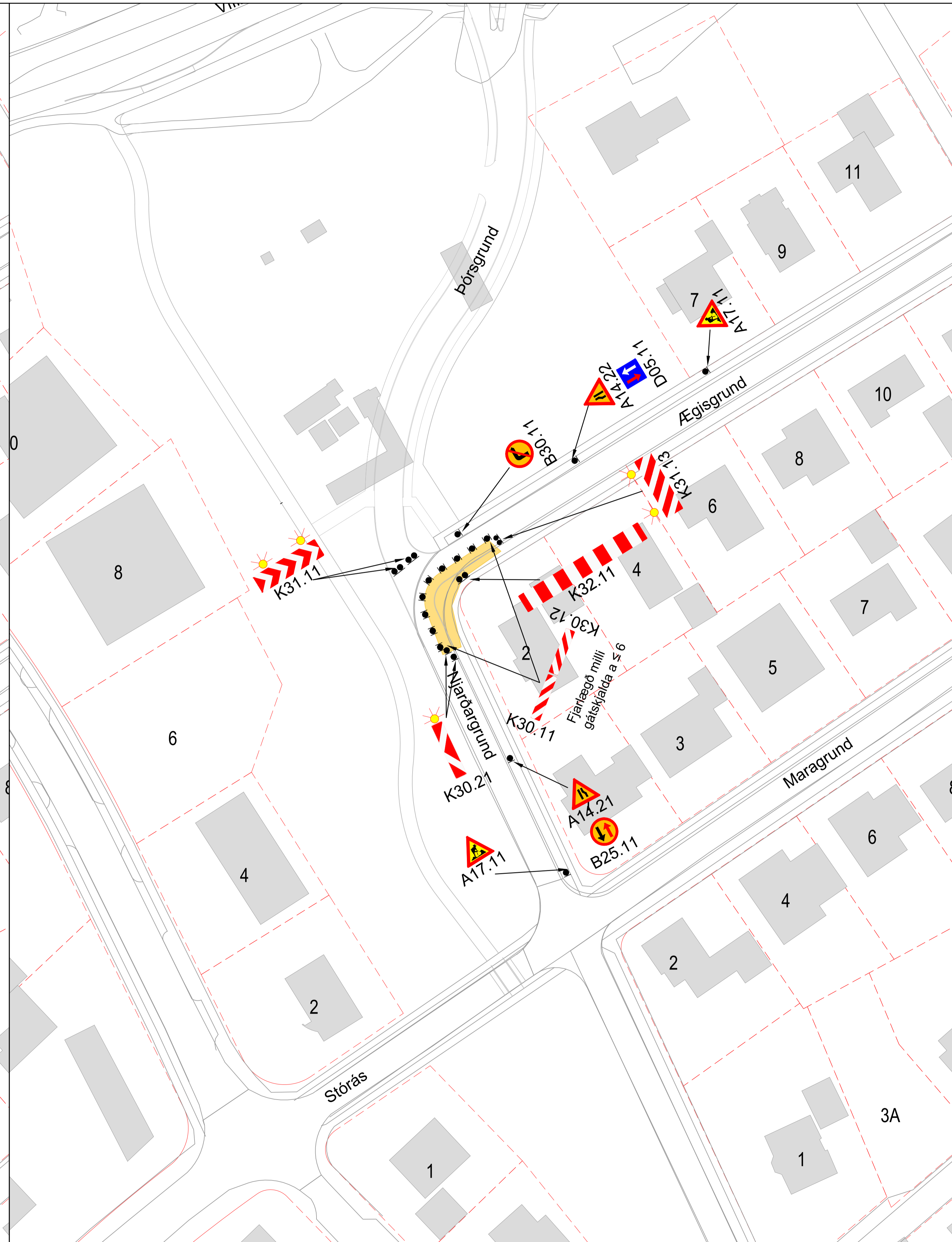
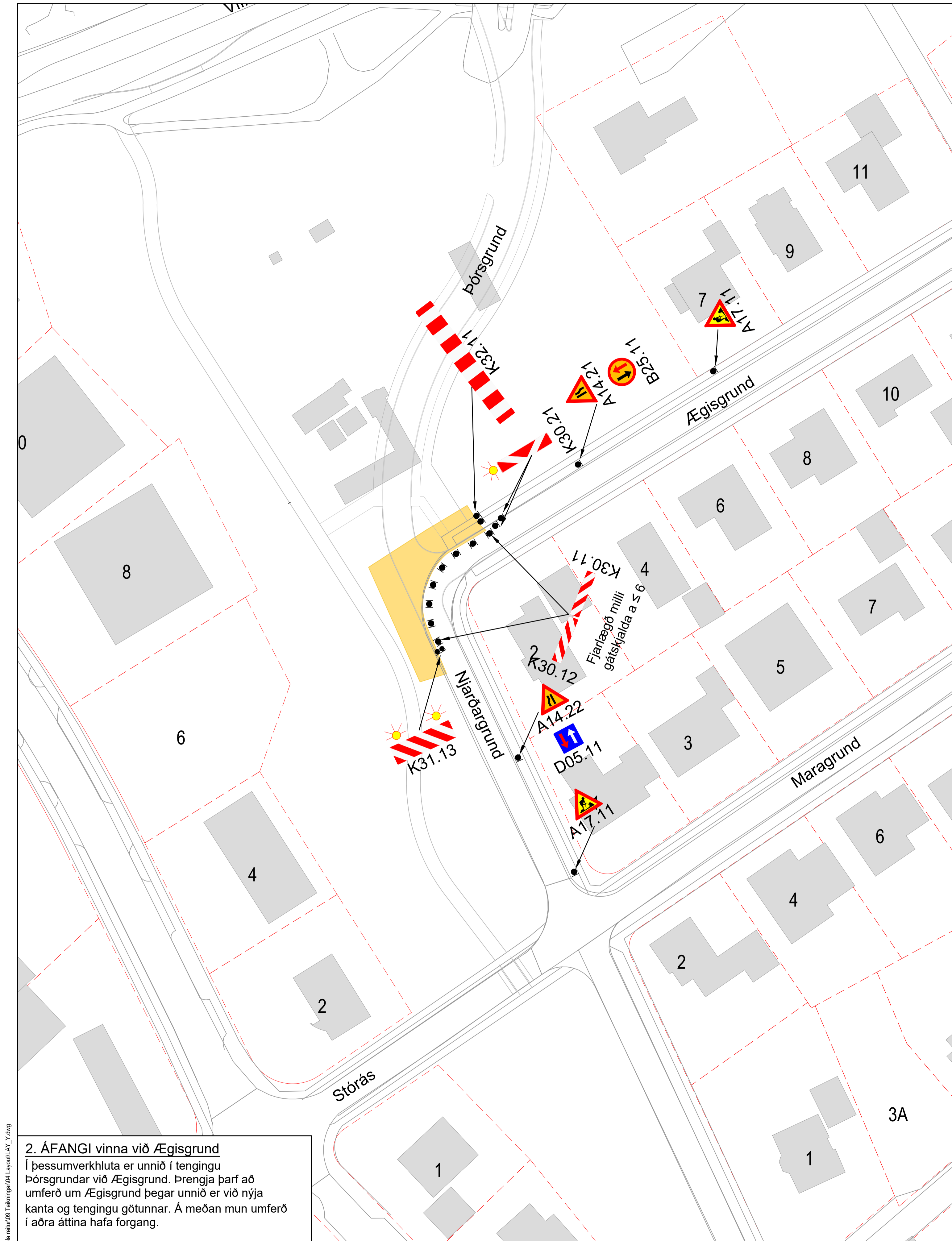
- HNITAKERFI: ISN93
 - HÆÐARKERFI: REYKJAVÍK
 - ÖLL MÁL Í METRUM NEMA ANNAD SÉ TEKID FRAM

ÚTGAFA	ÚTGAUFERILL	HANNAÐ	TEKNI	YFIR




VERKNUMER	HANNAÐ:	SH	Júní '21
2424-122	TEKNAÐ:	SH	Júní '21
DAGS:	YFIRFARIR:	SM	Júní '21
09.07.2021	MÆLT:	SAMB.	
MÆLKVÆÐI	BLADSTÆRÐ	A1	
1:500			

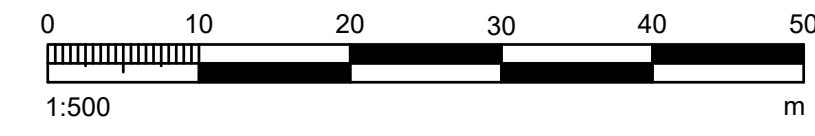
Þórsgrund	TEKNI	Y104
Gatnagerð og lagning		
Áfangaskipting		
Merkingar á framkvæmdartíma		
Áfangi 2		



2. ÁFANGI vinna við Ægisgrund
 Í þessum verkluta er unnið í tengingu Þórsgrunda við Ægisgrund. Þrengja þarf að umferð um Ægisgrund þegar unnið er við nýja kanta og tengingu götunnar. Á meðan mun umferð í aðra áttina hafa forgang.

SKÝRINGAR
 Vinnusvæði

- HNITAKERFI: ISN93
 - HÆÐARKERFI: REYKJAVÍK
 - ÖLL MÁL Í METRUM NEMA ANNAD SÉ TEKID FRAM



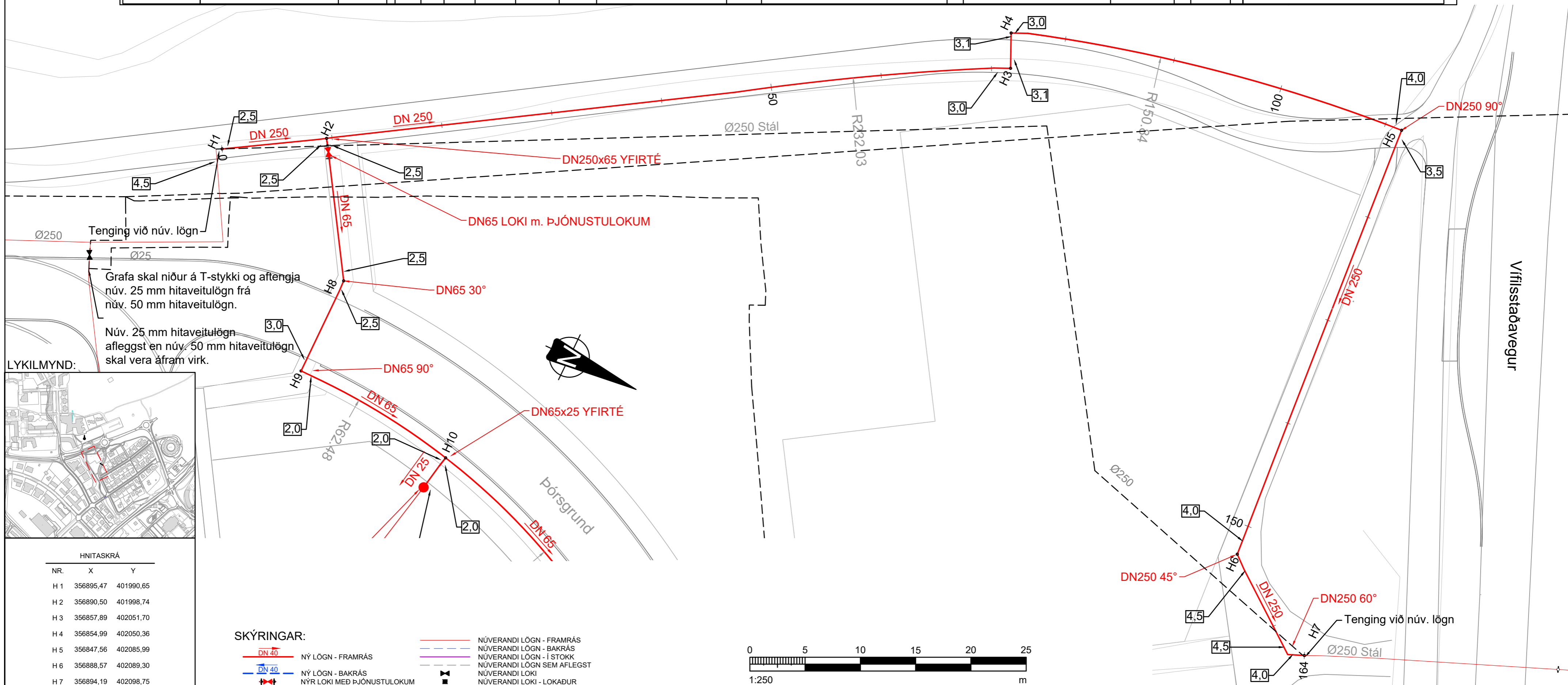
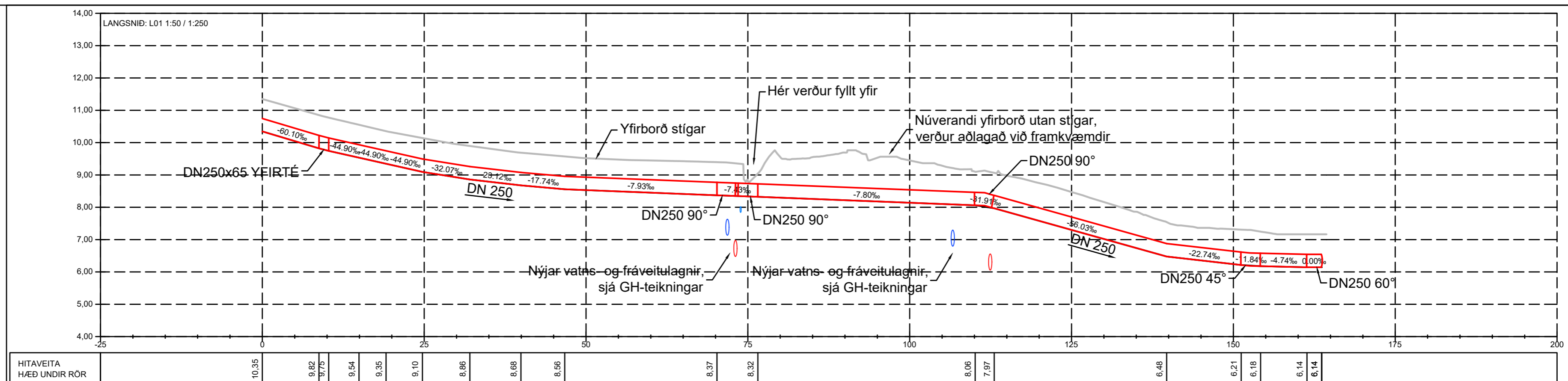
ÚTGAFA	ÚTGÁFUFRÉLL	HANNAÐ	TEKNI	YFIRF.



VERKNUMER	HANNAÐ:	SH	Júní '21
2424-122	TEKNAÐ:	SH/EDJ	Júní '21
DAGS:	YFIRFARID:	SM	Júní '21
09.07.2021	MÆLT:	SAMB.	
MÆLKVARI:	BLADSTÆRÐ:	A1	
1:500			

Þórsgrund
 Gatnagerð og lagning
 Áfangaskipting
 Merkingar á framkvæmdartíma
 Áfangi 2 tenging við Ægisgrund

TEKNI
 NÚMÉR
 Y105
 ÚTGÁFA



Tenging við núv. lögn

Grafa skal niður á T-stykki og aftengja núv. 25 mm hitaveitulögn frá núv. 50 mm hitaveitulögn.

Núv. 25 mm hitaveitulögn afleggst en núv. 50 mm hitaveitulögn skal vera áfram virk.



HNITASKRÁ		
NR.	X	Y
H 1	356895.47	401990.65
H 2	356890.50	401998.74
H 3	356857.89	402051.70
H 4	356854.99	402050.36
H 5	356847.56	402085.99
H 6	356888.57	402089.30
H 7	356894.19	402098.75
H 8	356901.45	402005.74
H 9	356910.46	402005.82
H 10	356911.86	402021.02
H 11	356931.30	402060.86
H 12	356934.72	402071.94
H 13	356936.66	402091.73

SKÝRINGAR:

- DN 40 NÝ LÖGN - FRAMRÁS
- DN 40 NÝ LÖGN - BAKRÁS
- + NYR LOKI MED ÞJÓNUSTULOKUM
- + NYR LOKI
- NYR HEIMÆDARLOKI
- NÚVERANDI LÖGN - FRAMRÁS
- NÚVERANDI LÖGN - BAKRÁS
- NÚVERANDI LÖGN - Í STOKK
- NÚVERANDI LÖGN SEM AFLEGST
- + NÚVERANDI LOKI
- + NÚVERANDI LOKI - LOKADUR
- + NÚVERANDI FESTA
- + NÚVERANDI ÞANI
- E1 EINFALT LAG AF FRAUÐPLÖTUM
- E2 TVÓFALT LAG AF FRAUÐPLÖTUM
- E3 ÞREFALT LAG AF FRAUÐPLÖTUM

STADSETNING OG NÁNARA FYRIRKOMULAG HEIMÆDA OG TENGINGA VIÐ NÚV. LAGNIR SKAL UNNIÐ SAMKVÆMT FYRIRMÆLUM UMSJÓNARMANS/FAGEFTIRLITS SEM MUN ÁKVEÐA SLÍKT Í LJÓSI ÞESS SEM FRAM KEMUR VIÐ UPPGRÖFT.

TEIKNING SÝNIR HVERU MÖRG LÖG AF FRAUÐPLASTMOTTUM (3901-210) SKULU SETTAR OG HVERSU LANGT EFTIR LÖG ÞÆR SKULU NÁ. VERKTAKI SKAL GANGA FRÁ FRAUÐPLASTMOTTUM Í SAMRÁÐI VIÐ UMSJÓNARMANN/FAGEFTIRLIT. SJÁ NÁNAR Á STADALSNIÐI HITAVEITU (LAV-360). FRAUÐPLASTMOTTUR SKULU SETTAR Á FRAMRÁS.

HNITAKERFI: ISN93 HÆDARKERFI: REYKJAVÍK



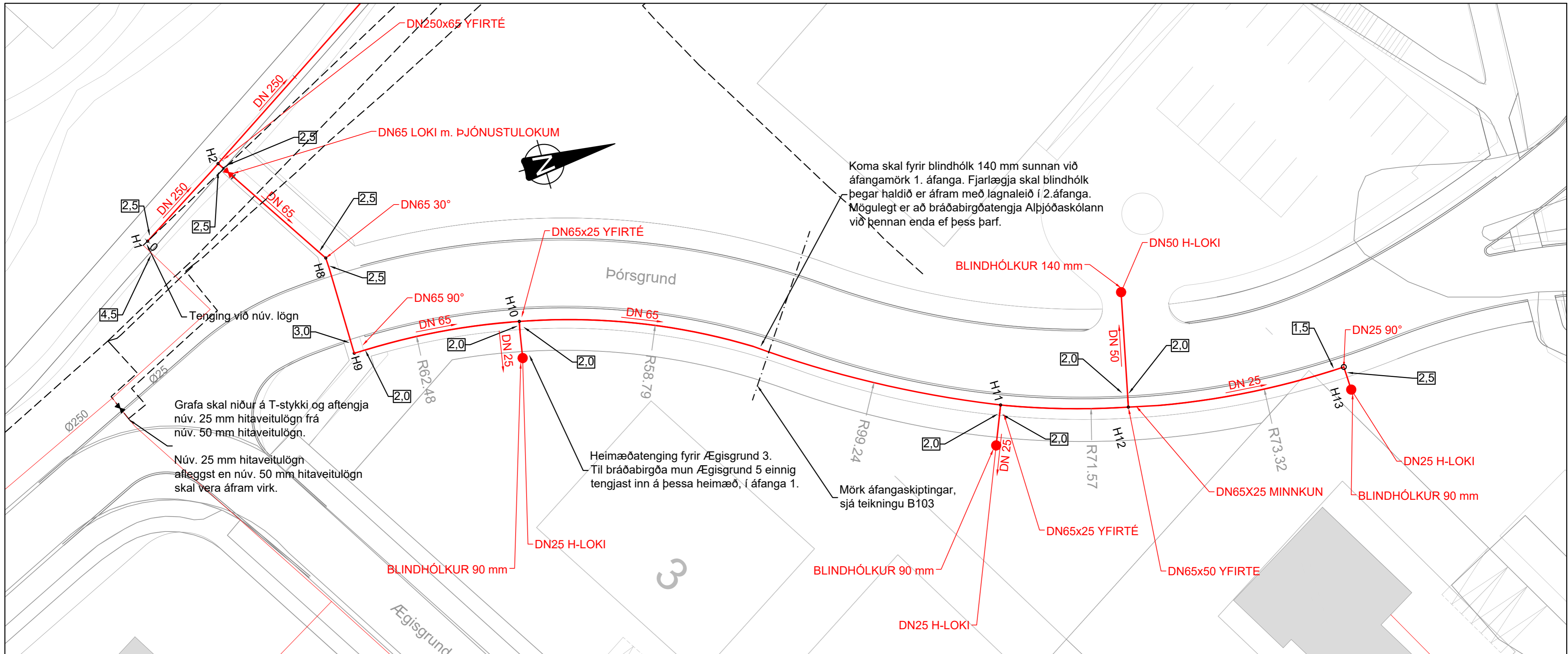
Þórsgrund
 Garðabær
 Hitaveita
 Grunnmynd, langsnið og hnitaskrá. Stígur 1

Hannað AHE
 Teiknað AHE
 Yfirarið HMM
 Samp. KB

Dags.09.07.21 Verkefnisnr. 80241655 Teikn.nr.165-ORh-0001 Kvarði 1:250/A2

O:\GARDABÆR_2424122_ALÞJÓÐASKÓLA_REITUR09_TEIKNINGAR04_LAYOUT\165-ORh-0001.DWG Vistað: 27.8.2021 - kl. 16:03 Prentað: 27.8.2021 - kl. 16:05

01.G:\GARÐABÆR_24241122_ALÞJÓÐASKÓLA_REITUR09_TEIKNINGAR04_LAYOUT\65-ORh-0001.DWG Vistað: 27.8.2021 - kl. 16:03 Prentað: 27.8.2021 - kl. 16:06



Grafa skal niður á T-stykki og aftengja núv. 25 mm hitaveitulögn frá núv. 50 mm hitaveitulögn.
Núv. 25 mm hitaveitulögn afleggst en núv. 50 mm hitaveitulögn skal vera áfram virk.

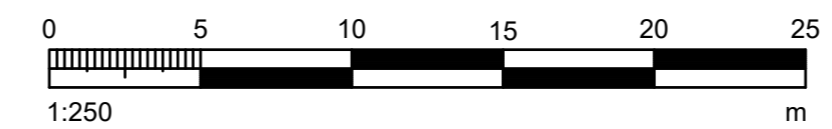
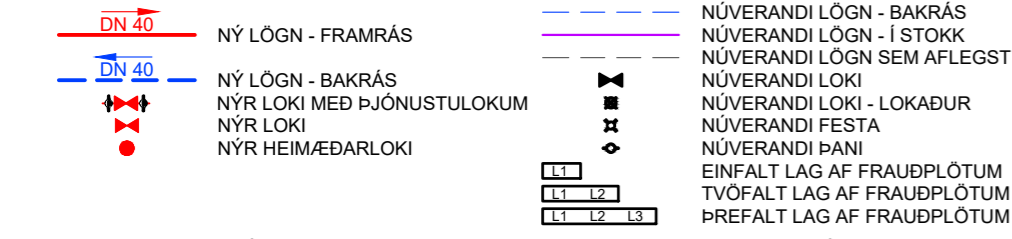
Heimæðatenging fyrir Ægisgrund 3. Til bráðabirgða mun Ægisgrund 5 einnig tengjast inn á þessa heimæð, í áfanga 1.

Koma skal fyrir blindhólk 140 mm sunnan við áfangamörk 1. áfanga. Fjarlægja skal blindhólk þegar haldið er áfram með lagnaleið í 2. áfanga. Mögulegt er að bráðabirgðatengja Alþjóðaskólann við þennan enda ef þess þarf.

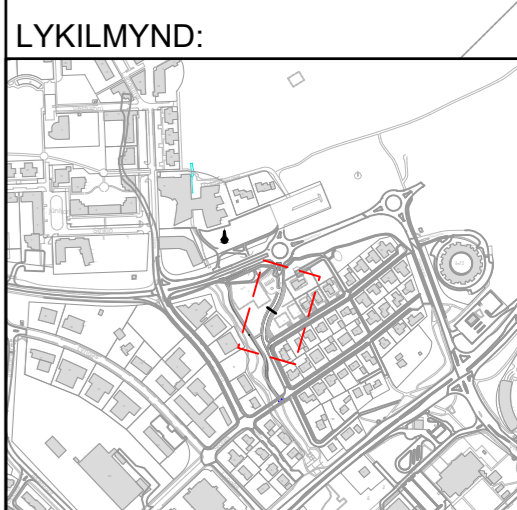
EFNISLISTI:

Nr.	Magn	Vara	Lýsing	Nr.	Magn	Vara	Lýsing
1	500 Metrar	1250-157	Varúðarborði fyrir heitt vatn 250 m á rúllu	18	2 stk	5004-080	Blindhólkur 140 mm L 60 cm
2	13 stk	3800-240	Einangrað stálror DN 250/400 L 12 m einangr.fl. 1	20	1 stk	4010-055	Stálsuðuminnkun svört DN 65/25
3	8 stk	3800-110	Einangrað stálror DN 65/140 L 6 m einangr.fl. 1	21	1 stk	5003-040	Breytihólkur 140/90 mm L 70 cm
4	1 stk	3800-055	Einangrað stálror DN 50/140 L 6 m einangr.fl. 2	22	21 stk	5000-250	Hólkur 400 mm L 59 cm opinn (STD) (Fylgihl. 5000-335)
5	3 stk	3800-040	Einangrað stálror DN 25/90 L 6 m einangr.fl. 1	24	42 stk	5016-355	Krumpa á 355-400 mm hólka - krumpusvið 450-285 mm. L=225 mm
6	1 stk	4800-510	Einangrað stálhné DN 250/400 45° L 1,5/1,5 m einangr.fl. 1	25	14 stk	5000-060	Hólkur 140 mm L 60 cm tekur 2stk 5016-125 Krumpa
7	1 stk	4800-515	Einangrað stálhné DN 250/400 60° L 1,5/1,5 m einangr.fl. 1	26	2 stk	5000-058	Hólkur 125 mm L 60 cm tekur 2stk 5016-090 Krumpa
8	3 stk	4803-240	Einangrað stálhné DN 250/400 90° L 1/1 m einangr.fl. 1	27	32 stk	5016-125	Krumpa á 125-140 mm hólka - krumpusvið 170-110 mm. L=150 mm
9	1 stk	4800-175	Einangrað stálhné DN 65/140 30° L 1/1 m einangr.fl. 1	28	6 stk	5000-030	Hólkur 90 mm L 60 cm tekur 2stk 5016-090 Krumpa
10	1 stk	4803-120	Einangrað stálhné DN 65/140 90° L 1/1 m einangr.fl. 1	12	5016-090	Krumpa á 90-110 mm hólka - krumpusvið 130-90 mm. L=150 mm	
11	1 stk	4803-040	Einangrað stálhné DN 25/90 90° L 1/1 m einangr.fl. 1	30	12 stk	3901-210	Plastotta 200x100x4 cm
12	1 stk	4806-530	Einangrað yfirté 250/400 65/140 L 1,5/1 m einangr.fl. 1	31	3 stk	5712-120	Hringur - Stakkabox Fortress 915 x 610 x 150
13	2 stk	4806-120	Einangrað stályfirté DN 65/140 25/90 L 1/1 m einangr.fl. 1	32	1 stk	5712-122	Lok - Stakkabox Fortress 915 x 610
14	1 stk	4806-140	Einangrað stályfirté DN 65/140 50/140 L 1/1 m einangr.fl. 1	33	2 Ein	7110-129	Jarðvegsdúkur 155 g/m ² - 900 m ² á rúllu (4x225m)
15	1 stk	5310-055	Heimæðarloki DN 50	34	4 stk	5712-070	Steinhella fyrir götuloka
16	3 stk	5310-030	Heimæðarloki DN 25	35	1 stk		Blindlok DN50
17	1 stk	5301-280	Einangraður spindilloki DN65/140 m/2 tæmingum DN40	36	3 stk	5004-040	Blindhólkur m/krumpu 90 mm L 60 cm

SKÝRINGAR:



HNITASKRÁ		
NR.	X	Y
H 1	356895,47	401990,65
H 2	356890,50	401998,74
H 3	356857,89	402051,70
H 4	356854,99	402050,36
H 5	356847,56	402085,99
H 6	356888,57	402089,30
H 7	356894,19	402098,75
H 8	356901,45	402005,74
H 9	356910,46	402005,82
H 10	356911,86	402021,02
H 11	356931,30	402060,86
H 12	356934,72	402071,94
H 13	356936,66	402091,73



STADSETNING OG NÁNARA FYRIRKOMULAG HEIMÆÐA OG TENGINGA VID NÚV. LAGNIR SKAL UNNID SAMKV/EMT FYRIRMÆLUM UMSJÓNARMANS/FAGEFTIRLITS SEM MUN ÁKVEÐA SLÍKT Í LJÓSI ÞESS SEM FRAM KEMUR VID UPPGRÖFT.

TEIKNING SÝNIR HVERU MÖRG LÖG AF FRAUÐPLASTMOTTUM (3901-210) SKULU SETTAR OG HVERSU LANGT EFTIR LÖG ÞÆR SKULU NÁ. VERKTAKI SKAL GANGA FRÁ FRAUÐPLASTMOTTUM Í SAMRÁÐI VID UMSJÓNARMANN/FAGEFTIRLIT. SJÁ NÁNAR Á STADALSNIÐI HITAVEITU (LAV-360). FRAUÐPLASTMOTTUR SKULU SETTAR Á FRAMRÁS.

HNITAKERFI: ISN93 HÆDARKERFI: REYKJAVÍK

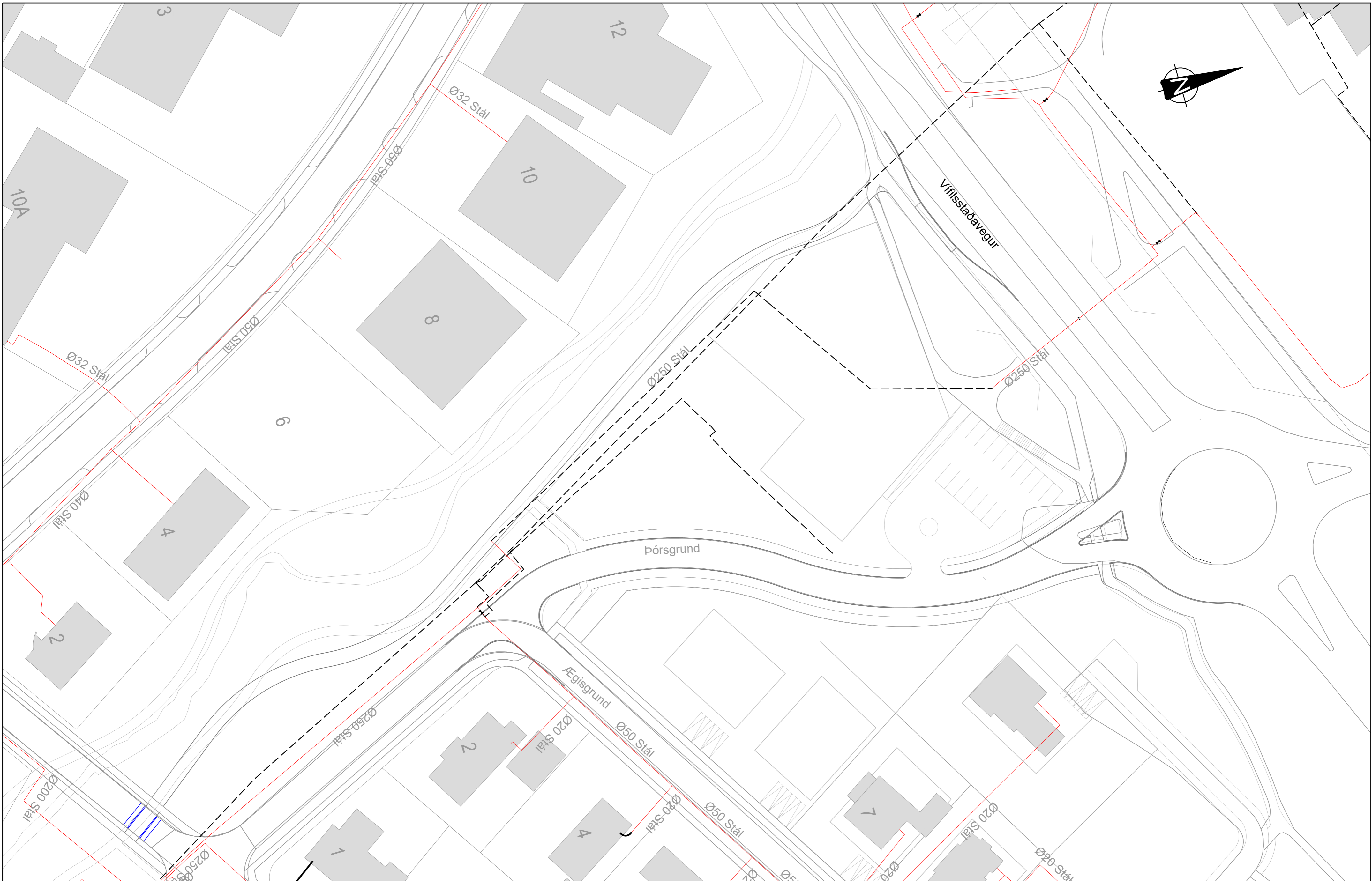


Bæjarhálsi 1· 110 Reykjavík
Sími 516 6000· Fax 516 6709
www.veitur.is

Þórsgrund
Garðabær
Hitaveita
Grunnmynd, hnitaskrá og efnislisti

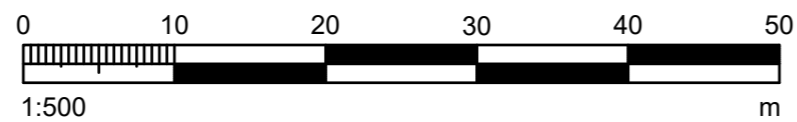
Hannað AHE
Teiknað AHE
Yfirfarið HMM
Samp. KB

0:\GIGARDBAER_2424122_ALPJOBASKOLA_REITUR09_TEIKNINGAR04_LAYOUT\165-ORh-0001.DWG Vistad: 27.8.2021 - kl. 16:03 Prentad: 27.8.2021 - kl. 16:06



SKÝRINGAR:

- NÚVERANDI LÖGN - FRAMRÁS
- NÚVERANDI LÖGN - BAKRÁS
- NÚVERANDI LÖGN - Í STOKK
- - - NÚVERANDI LÖGN SEM AFLEGST
- NÚVERANDI LOKI
- NÚVERANDI LOKI - LOKAÐUR
- NÚVERANDI FESTA
- NÚVERANDI PANI



Útg. Dags.	Lýsing	Han./Yfirf./Samp.	

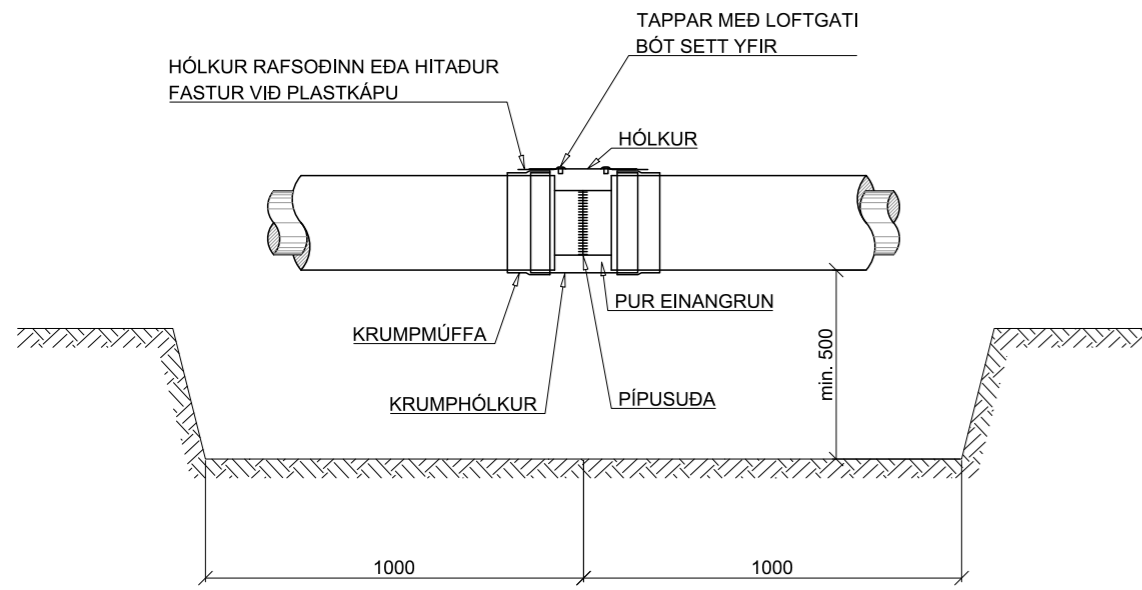


VEITUR
 Bæjarhálsi 1· 110 Reykjavík
 Sími 516 6000· Fax 516 6709
 www.veitur.is

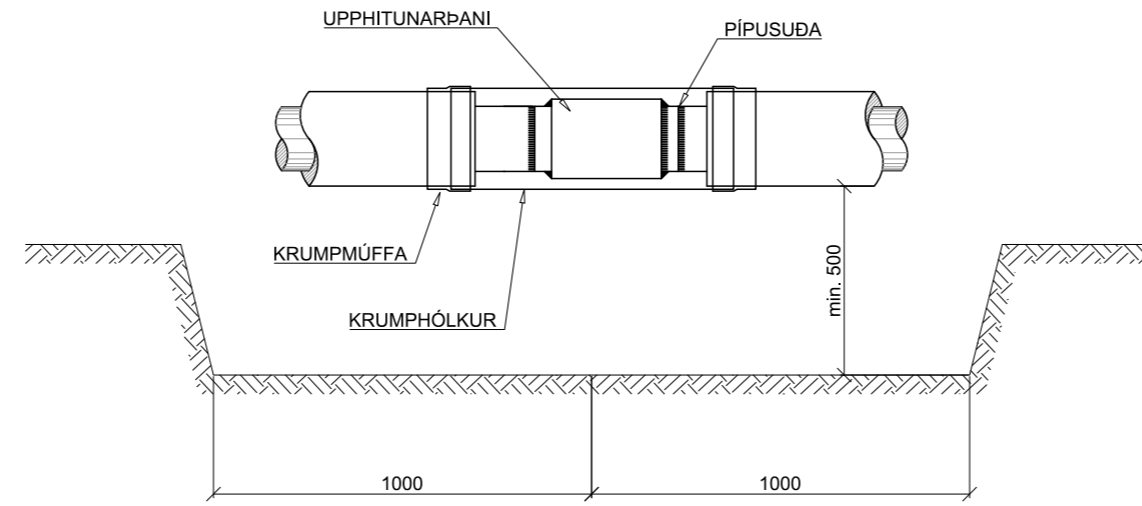
Þórsgundur
 Garðabær
 Hitaveita
 Núverandi hitaveitulagnir, yfirlitsmynd

Hannað AHE
 Teiknað AHE
 Yfirarið HMH
 Samp. KB

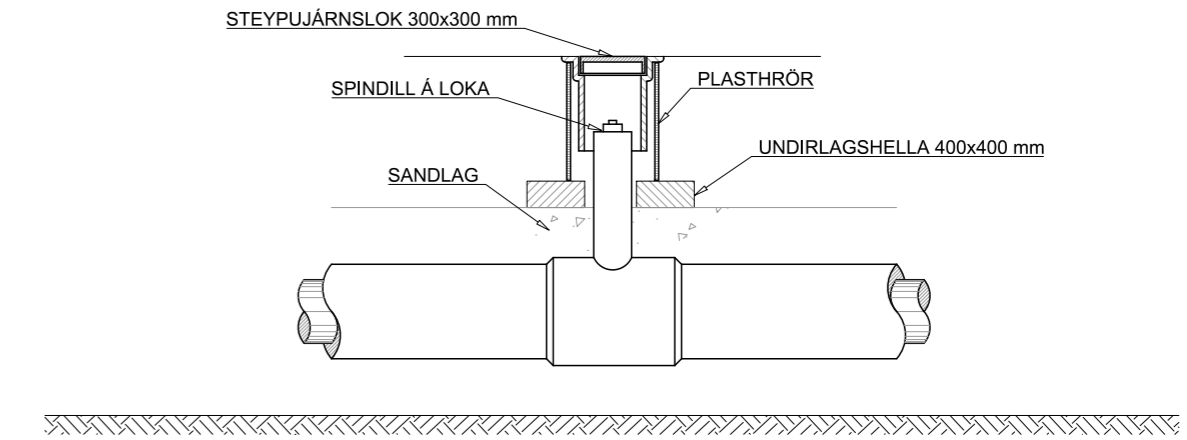
ÚTVÍKKUN SKURÐAR Á PÍPUSAMSKEYTUM OG FRÁGANGUR Á PÍPUSAMSKEYTUM



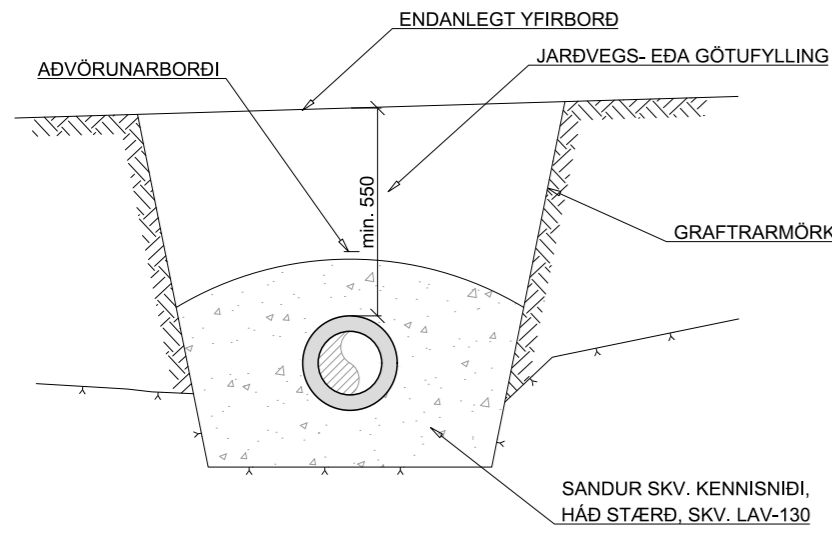
ÚTVÍKKUN SKURÐAR Á SAMSEYKTUM PÍPNA OG ÞANA OG FRÁGANGUR Á SAMSEYKTUM PÍPNA OG ÞANA



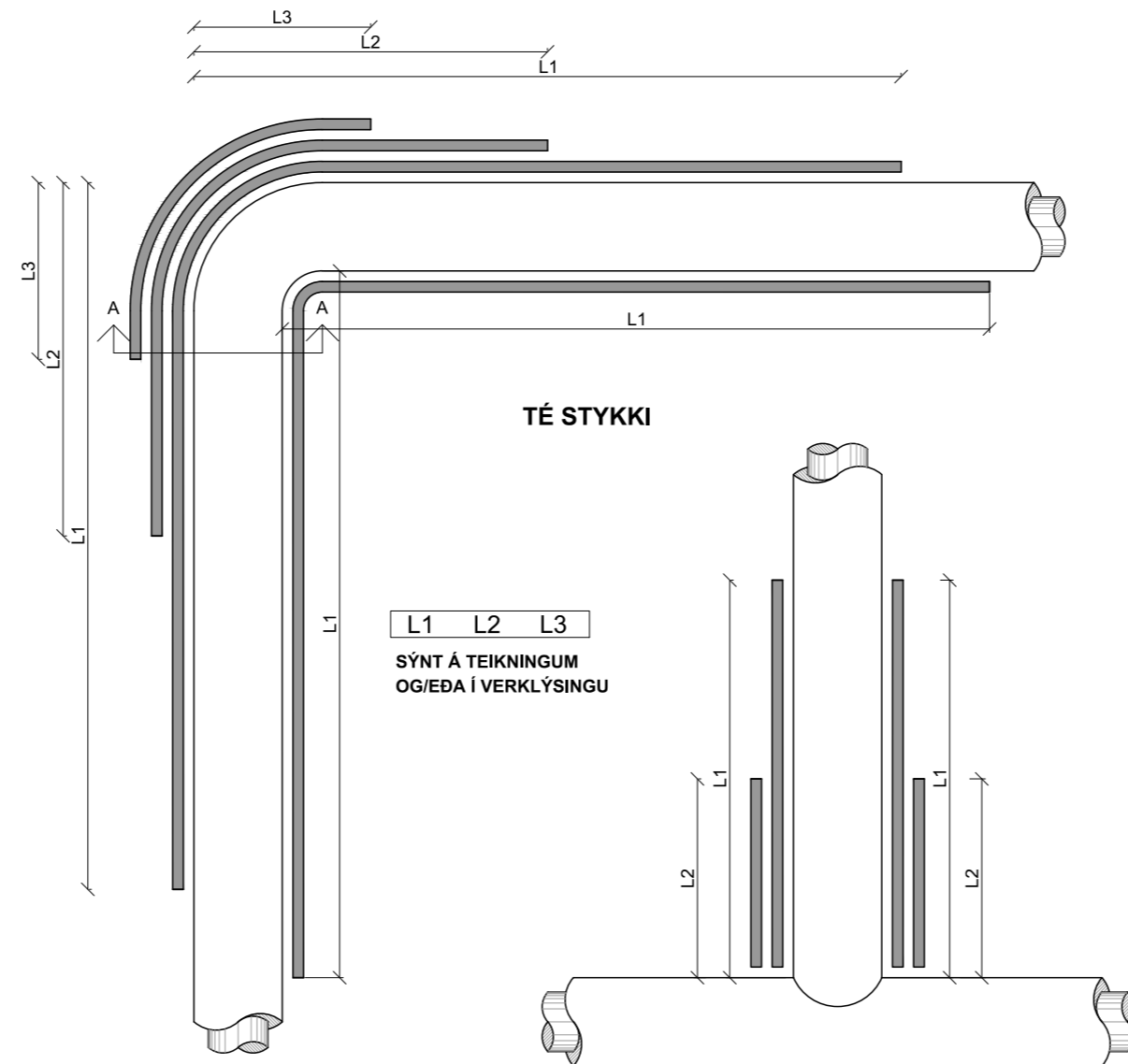
FRÁGANGUR JARÐLOKA



JARÐVINNUSNIÐ

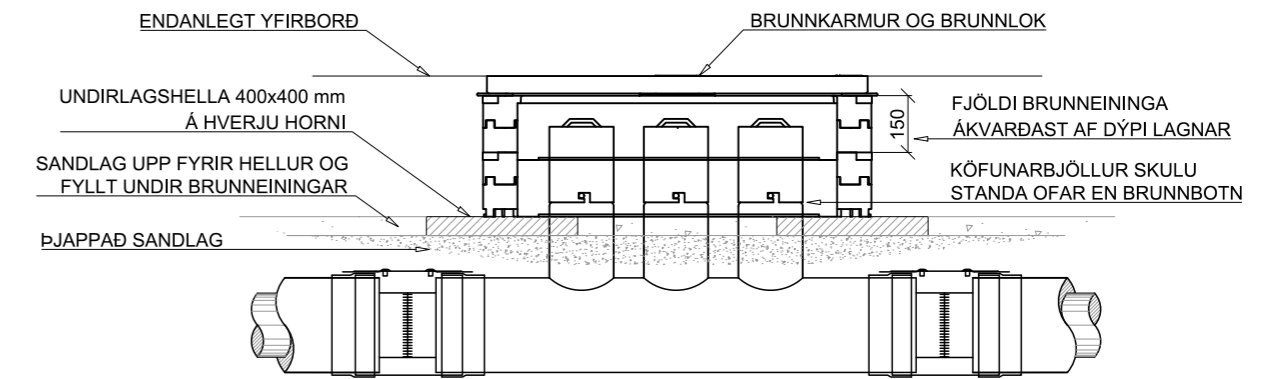


FRÁGANGUR FRAUÐPLATNA HNÉ



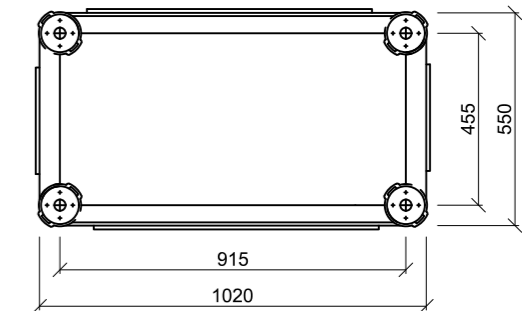
L1, L2 OG L3 GETA VERIÐ MISMUNANDI HVORUM MEGIN VIÐ HNÉ OG HVORUM MEGIN VIÐ TÉ STYKKI

FRÁGANGUR JARÐLOKA MEÐ ÞJÓNUSTULOKUM

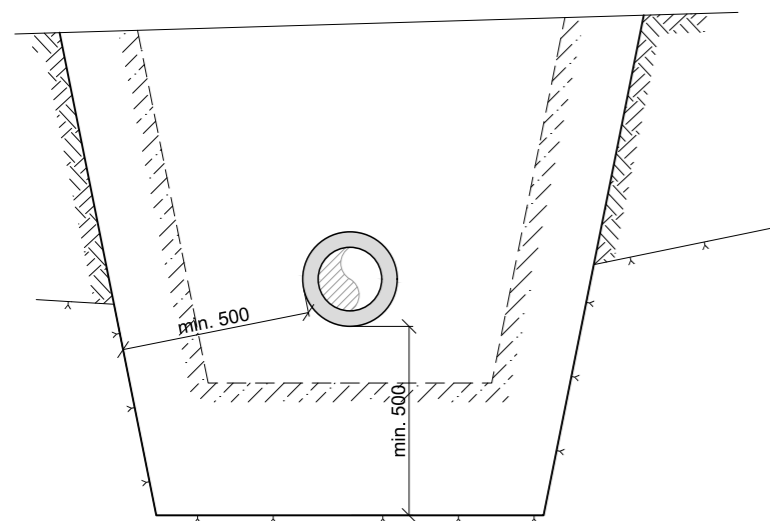


BRUNNEININGAR FÁST Í FJÖLDA STÆRÐA. EFTIRTALDAR STÆRÐIR SKAL NOTA NEMA UM ANNAD SÉ SÉRSTAKLEGA SAMIÐ:

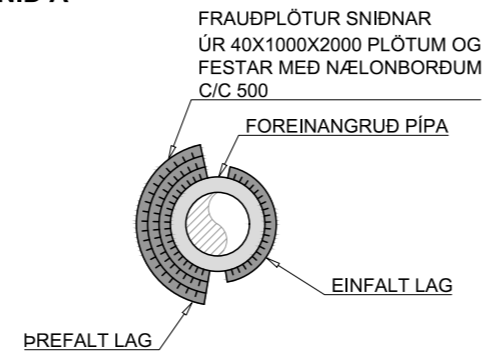
UTANMÁL	INNANMÁL
1. 1020x550 mm	915x445 mm
2. 1020x715 mm	915x610 mm



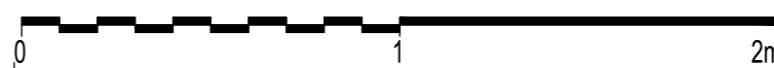
ÚTVÍKKUN SKURÐAR VIÐ PÍPUSAMSKEYTI



SNIÐ A



MÁL ERU Í mm NEMA ANNAD SÉ TEKIÐ FRAM



Kvarði: 1:20



Bæjarhálsi 1 · 110 Reykjavík
Sími 516 6000 · Fax 516 6709
www.veitur.is

Staðalsnið hitaveitu

LAV-360
Hitaveita
Snið, loki, útvíkkun og frauðplötur

Hannað Veitur
Teiknað HMH
Yfirfarið
Samþ.

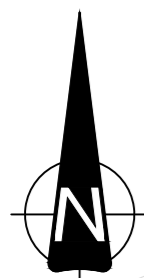
2 9.6.20 Bætt við Frágangur jarðloka með þjónustulokum
Útg. Dags. Lýsing

Han./Yfirf./Samþ.

Dags. 22.10.2018 Verkefnisnr.

Teikn.nr. LAV-360

2 Kvarði 1:20/A2



Ránargrund

Áfangi 1
Strengendi v. mörk áfanga 2

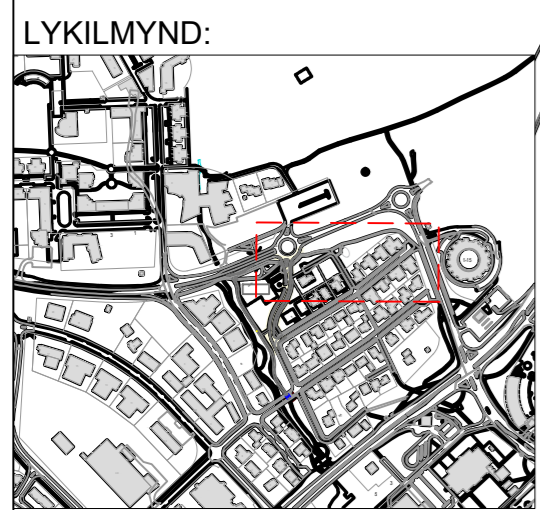
Áfangi 2

Nýr. skápur 15192
Aftergja og rjúfa
4x150 Al fæðingu
frá skáp 15097

4 x 240 Al
1 x 25 jarðvir

Rör til staða
4 x 240 Al
1 x 25 jarðvir

C:\G\GARDABER_2424122_ALP\JÓÐASKÓLA_REITUR09_TEIKNINGAR04_LAYOUT155-ORR-0001.DWG Vísitöl: 27.8.2021 - kl. 14:50 Prentað: 27.8.2021 - kl. 15:21



- SKÝRINGAR:**
- Rör ø110
 - Háspennustrengur
 - Heimtaug áfanga 1
 - Heimtaug áfanga 2
 - Notendastrengur
 - Jarðvir
 - Dreifistöð rafmagns
 - Tengiskápur
 - Langmúffa
 - Strengur rofinn
 - Strengenda skammhleyp og lokaður



Kvarði: 1:500

Útg. Dags.	Lýsing	Han./Yfirf./Samp.	



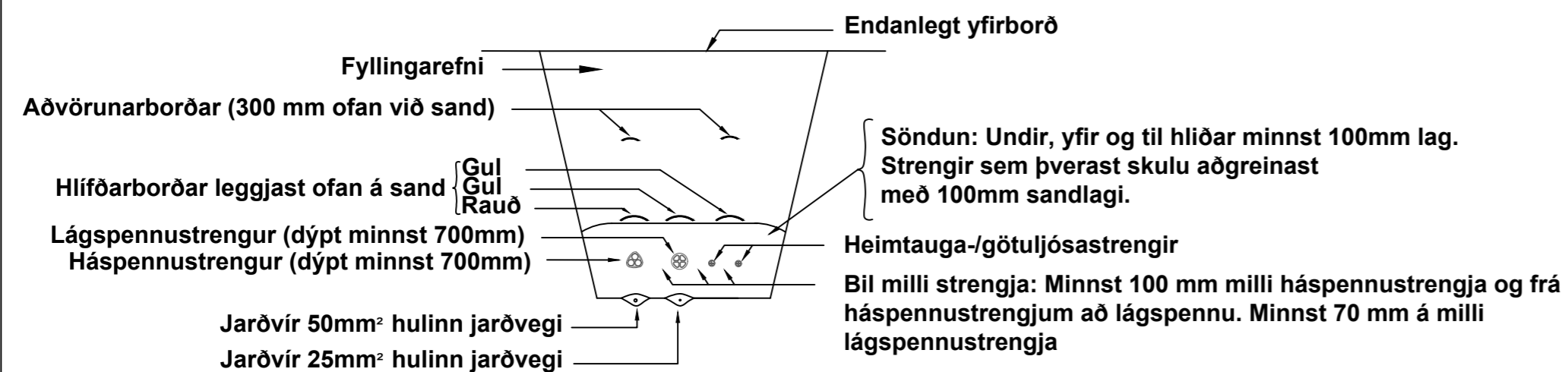
Bæjarhálsi 1· 110 Reykjavík
Sími 516 6000· Fax 516 6709
www.veitur.is

Pórsgrund
Garðabær
Rafmagn
Grunnmynd

Hannað JTh
Teiknað JTh
Yfirfarið JAB
Samp. KB

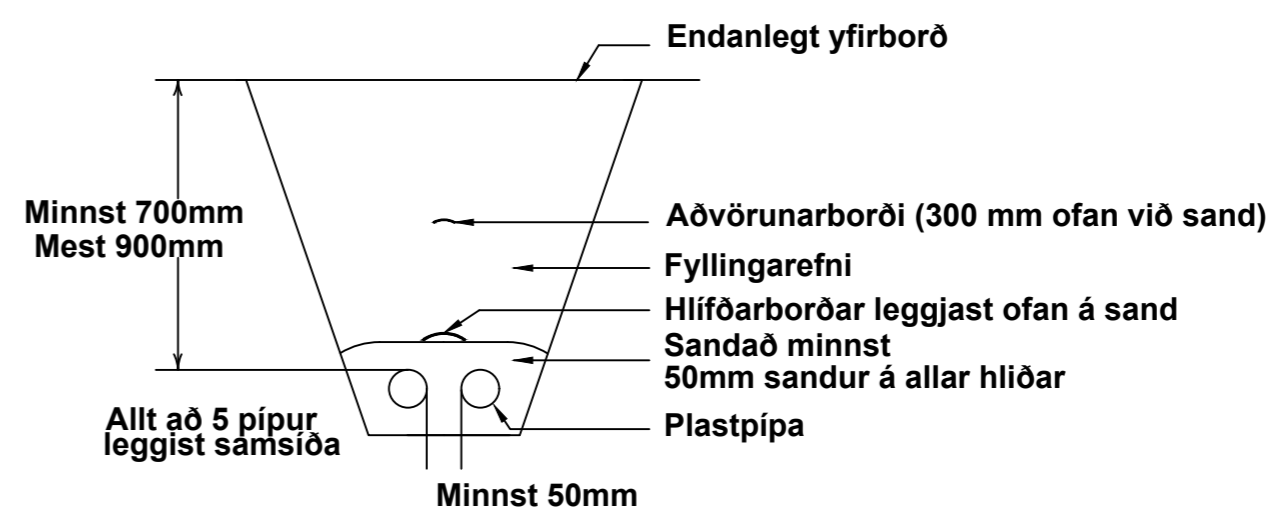
Dags.09.07.21 Verkefnisnr. 80241655 Teikn.nr. 155-ORr-0001 Kvarði 1:500/A2

Háspennu- og lágpennustrengir

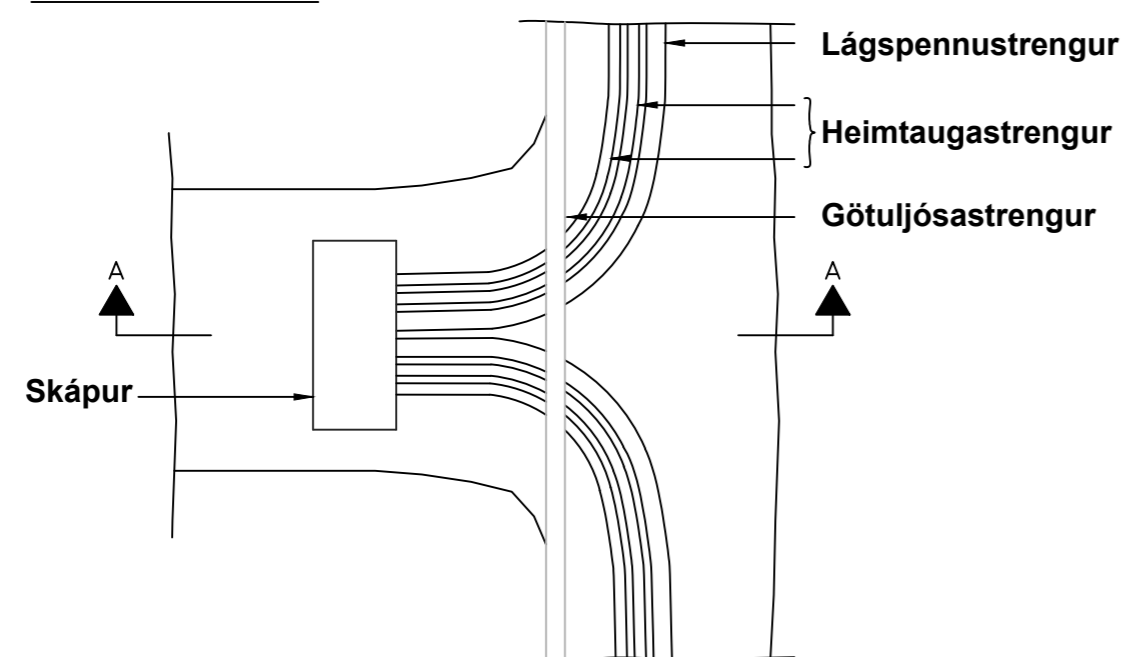


Þveranir

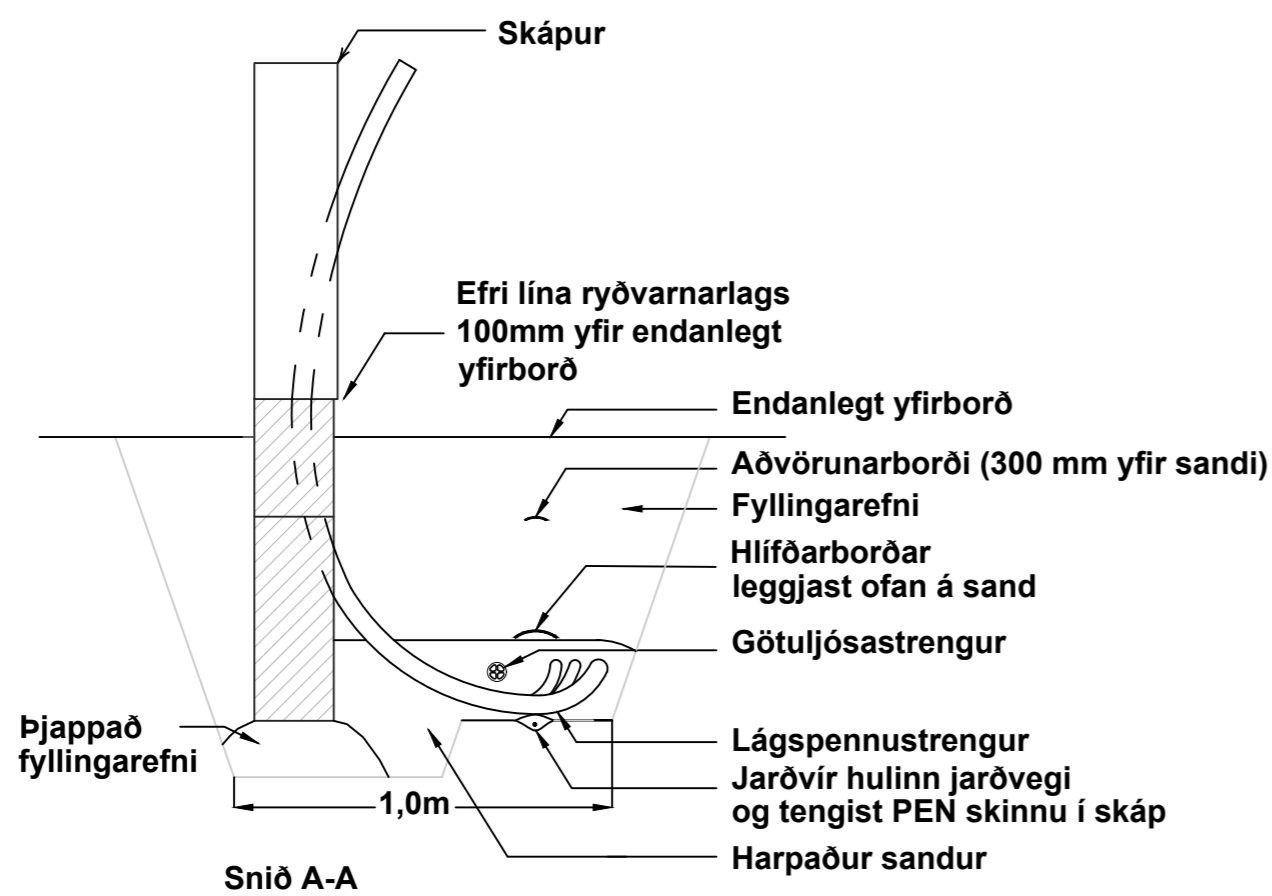
Þversnið af samsíða pípum



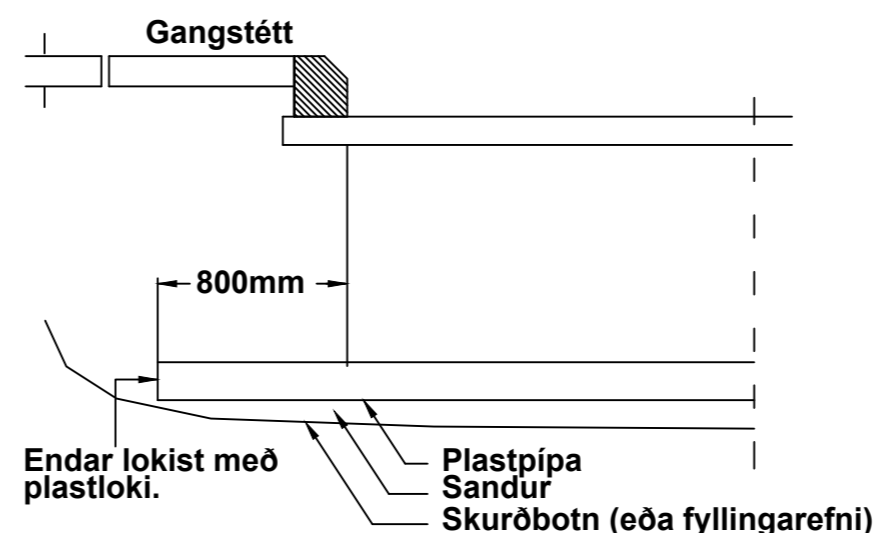
Tengiskápar



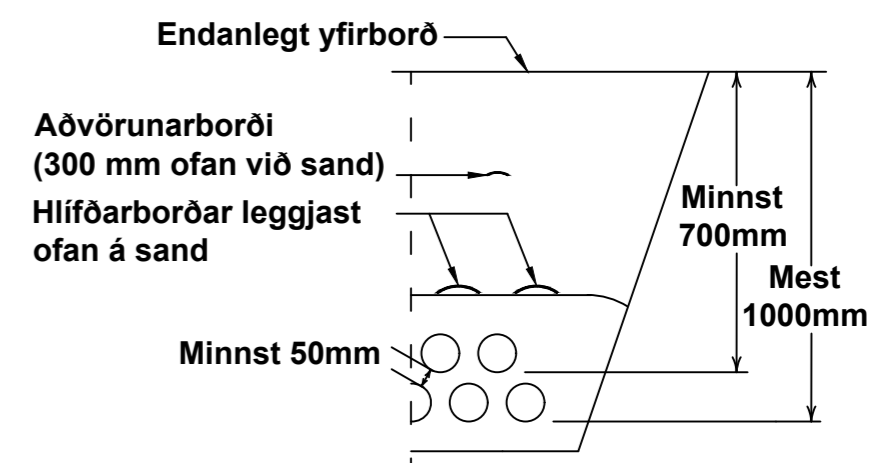
Grunnmynd



Langsnið af pípulögn (Þversnið af götu)



Þversnið af pípum í lögum



Þar sem farið er með strengi inn í dreifistöðvar Veitna, þá skal gera ráð fyrir að strengir nái 10 metra inn í dreifistöð.



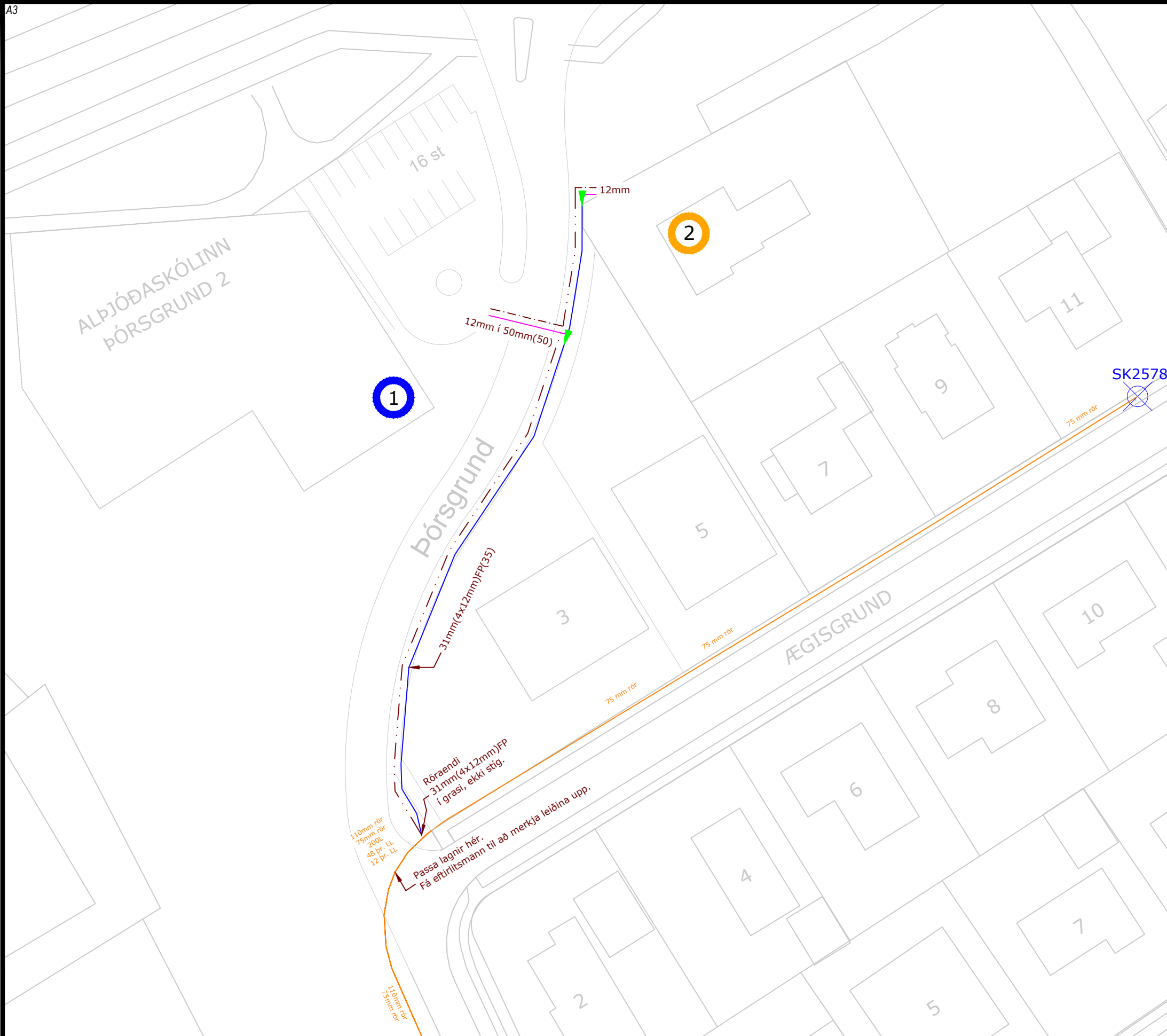
VEITUR
Bæjarhálsi 1· 110 Reykjavík
Sími 516 6000· Fax 516 6709
www.veitur.is

Þórsgrund
Garðabær
Almenn þversnið rafmagn
Þversnið

Hannað JTh
Teiknað JTh
Yfirfarið JAB
Samþ. KB

SKÝRINGARMYND

- KOPARSTRENGUR
- LJÓSLIÐARI, RÖRSTRENGUR & FJÖLPÍPA
- RÖR, FJÖLPÍPUHEIMTAUGARÖR
- ELDRI LAGNIR
- - - STOFNSKURÐUR, dýpt 600mm (breidd)
- - - HEIMTAUGASKURÐUR, dýpt 400mm (breidd)
- - - ÍDRÁTTUR
- BREYTING Á RÖRAFJÖLDA Í SKURÐI
- TENGIHOLA
- ▶ SAMTENGI-JARÐTENGI FYRIR FJÖLPÍPU
- ▶ HEIMTAUGAMÚFFA FYRIR FJÖLPÍPU
- ▶ STOFNMÚFFA FYRIR FJÖLPÍPU
- ⊗ BRUNNUR TIL STAÐAR
- ⊗ KOPARSKÁPUR TIL STAÐAR
- xxx SKÁPUR (breidd, fjöldi lína)
- FP FJÖLPÍPA
- (XFP) MERKING Á FJÖLPÍPURÖRI ÚT FRÁ BRUNNI
- (X) MERKING BLÁSTURSPÍNA Í HÚS
- XXX PPF = FERHYRNDUR PLAST FLOTLOK (STÆRD)
- XXX BPF = BRUNNUR PLAST (STÆRD)
- XXX KPF = KEILA PLAST (STÆRD)



Fjölþípúrör 31mm(4x12mm)			
Merking 12mm blásturspípa með lit			
#	Litur:	Name:	Heiti:
1	1	Blue	Blár
2	2	Orange	Appelsínugulur
3	3	Green	Grænn
4	4	Brown	Brúnn

VARÚÐ! ATHUGIÐ ÁVALLT LAGNIR ANNARRA VEITNA

FRAMKVÆMD :
SKEI - ÞÓRSGRUND 2 - LHTH - 210 - GARDABÆR

Leggja 31mm(4x12mm)FP í skurð með veitum. Samtengja 12mm við fjölþípu skv. litakóða og leggja að lóðamörkum. Passa vel upp á lagnir sem liggja þar sem nýja gatan kemur, fá eftirlitsmann til að merkja þær upp. Muna loka öllum röraendum og merkja.

Ekki má breyta hönnun án samráðs Kristínar 858-6232. Eftirlit: Helgi Eiríks 858-6205.

HANNAÐ: KSK	SVÆÐI: 7514	KVARÐI: 1:500	DAGS: 20.05.2021
SAMÞYKKT: IÓ	STÖÐ: SKEI	VERK NR.: 1285815	TEIKN.NR.: 1A



Verklök:	EDLI BREYTINGAR:	DAGS:
Lagt af:		
Verkst. lagnav.:		
Tengt af:		
Verkst. tengiv.:		
Eftirlit:	Afstöður:	

Setja brunnana ofan á fyrirliggjandi 50mm rör sem innihalda strengi með lifandi samböndum

Rörið hefur ekki verið landmælt en var lagt sama ár og hitaveitan og er líklegast á sama stað.

Rörin má ekki taka í sundur fyrr en GR verktakar hafa lokið að blása og tengja nýja strengi sem verður blásið í nýju rörin.

Nota 50mm ídráttarrör og draga 14 mm í gegnum það

Nota 110mm ídráttarrör og draga nýjar lagnir í gegnum það

	Brunnur 900x600_12.5T Hönnun
	Brunnur Innfært; Brunnur 900x600_12.5, Innfært
	Blindlok
	Hústákn
	1x50(15x7+3x10) Innfært
	ROR_1x14, Hönnun
	MD_1x50(7x12), Hönnun
	ROR_1x50, Hönnun
	ROR_1x110, Hönnun
	ROR_1x10, Innfært
	ROR_1x110, Innfært; ROR_110+(35x12), Innfært

Það eru gríðarlega mikilvægar lagnir GR þarna á svæðinu.

Rörin má ekki taka í sundur fyrr en GR verktakar hafa lokið að blása og tengja nýja strengi sem verður blásið í nýju rörin.

Kjartan Ó. Kjartansson hjá HNIT er með fageftirlit fyrir okkur (kjartan@hnit.is GSM: 895-3723). Hafa samband við hann þegar verið er að setja niður brunna og fá hann til að vera á staðnum og fylgjast með.

Þessi breytingar þurfa að vera framkvæmdar í samráði við GR.