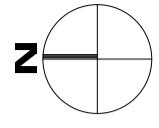


- NYR MALBÍKADUR GÖNGUSTÍGUR
- ÖVL
- HRAUNFLÁ
- KLAPPARSKERING
- LJÓSASTYRISKÁPUR
- LJÓSASTÓLPI



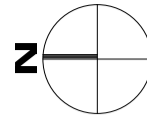
GARÐAHRAUN VIÐ BÆJARGARÐ
 NYR GÖNGU- OG HJÓLASTÍGUR
 YFIRLITSMYND

KVARNDAI:	1:1250	TEKNI NR:	V-101
DAGS:	26.05.2021	HANNAÐ:	PH
FLOKKUR:	1300-C	TEKNAÐ:	PH, EPB
SKALA:		VERNRK:	18100





- NÝR MALBÍKADUR GÖNGUSTÍGUR
- ÖXL
- HRAUNFLÁ
- KLAPPASKERING
- LÖSASTÝRISKÁPUR
- LÖSASTÖUPLI



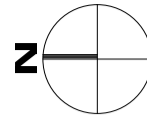
GARÐAHLAUN VÍÐ BÆJARGARÐ
 NÝR GÖNGU- OG HJÓLASTÍGUR
 YFIRBORÐSFRÁGANGUR - AUSTUR HLUTI

KVARNDAI:	1:500	TEIKN NÚR:	V-102
DAGS:	26.05.2021	HANNAÐ:	PH
FLOKKUR:	1300-C	TEIKNAD:	PH, EPB
SKALA:		VERNRNR:	18100





- NÝR MALBKADUR GÖNGUSTÍGUR
- ÖXL
- HRAUNFLÁ
- KLAPPARSKERING
- LÖSASTÝRISKÁPUR
- LÖSASTÖLPI



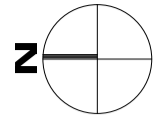
GARÐAHLAUN VÍÐ BÆJARGARÐ
 NÝR GÖNGU- OG HJÓLASTÍGUR
 YFIRBORÐSFRÁGANGUR - MIÐ HILUTI

KVARNDAI:	1:500	TEKNI NR:	V-103
DAGS:	26.05.2021	HANNAÐ:	PH
FLOKKUR:	1300-C	TEKNAÐ:	PH, EPB
SKALA:		VERNRN:	18100





- NYR MALBIKADUR GÖNGUSTÍGUR
- ÖXL
- HRAUNFLÁ
- KLAPPASKERING
- LJÓSASTYRISKÁPUR
- LJÓSASTÖLPI



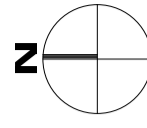
GARÐAHLAUN VÍÐ BÆJARGARÐ
NYR GÖNGU- OG HJÓLASTÍGUR
YFIRBORÐSFRÁGANGUR - VESTUR HLUTI

KVARNDAI:	1:500	TEKNI NR:	V-104
DAGS:	26.05.2021	HANNAÐ:	PH
FLOKKUR:	1300-C	TEKNAÐ:	PH, EPB
SKALA:		VERNR:	18100



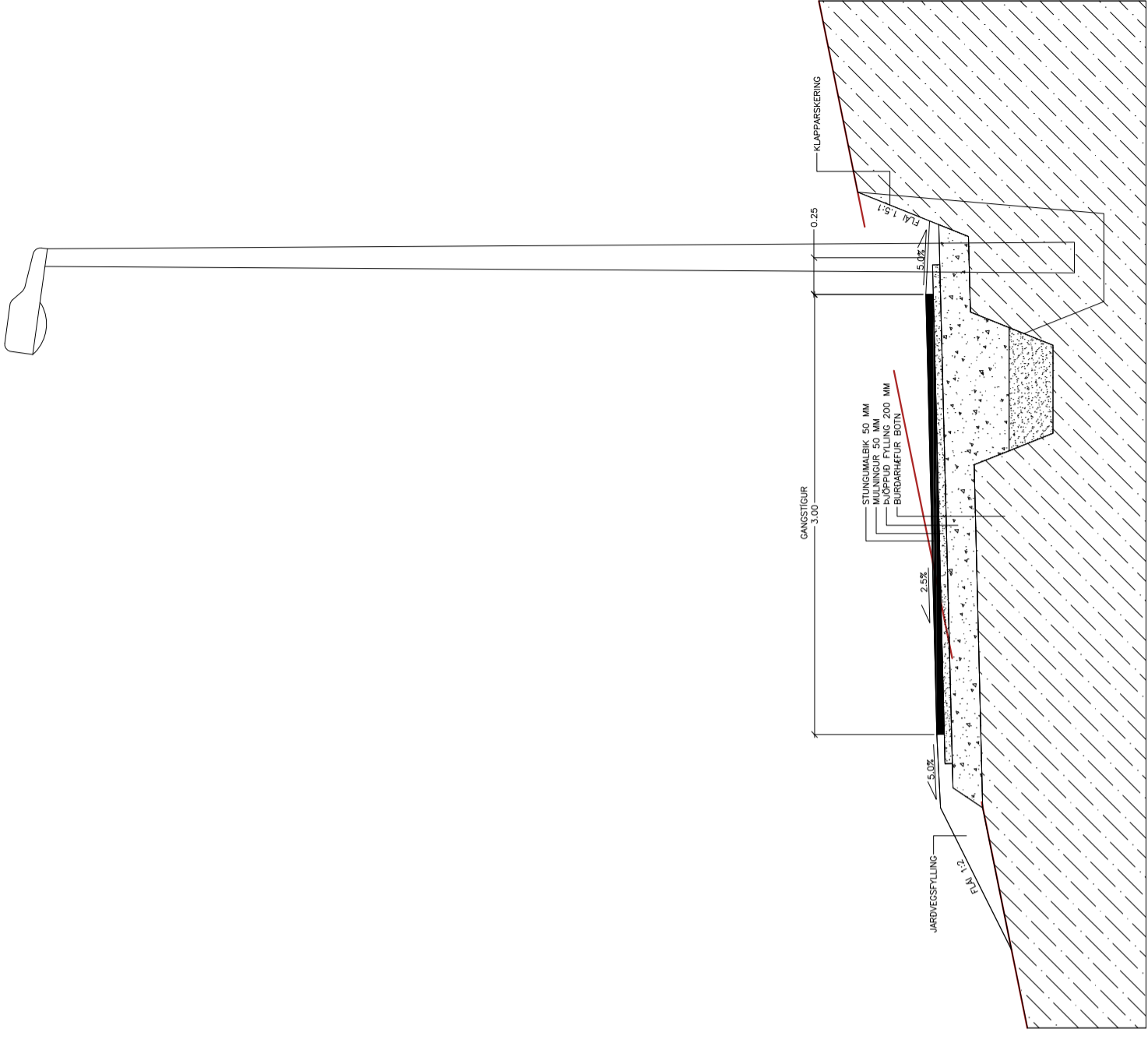
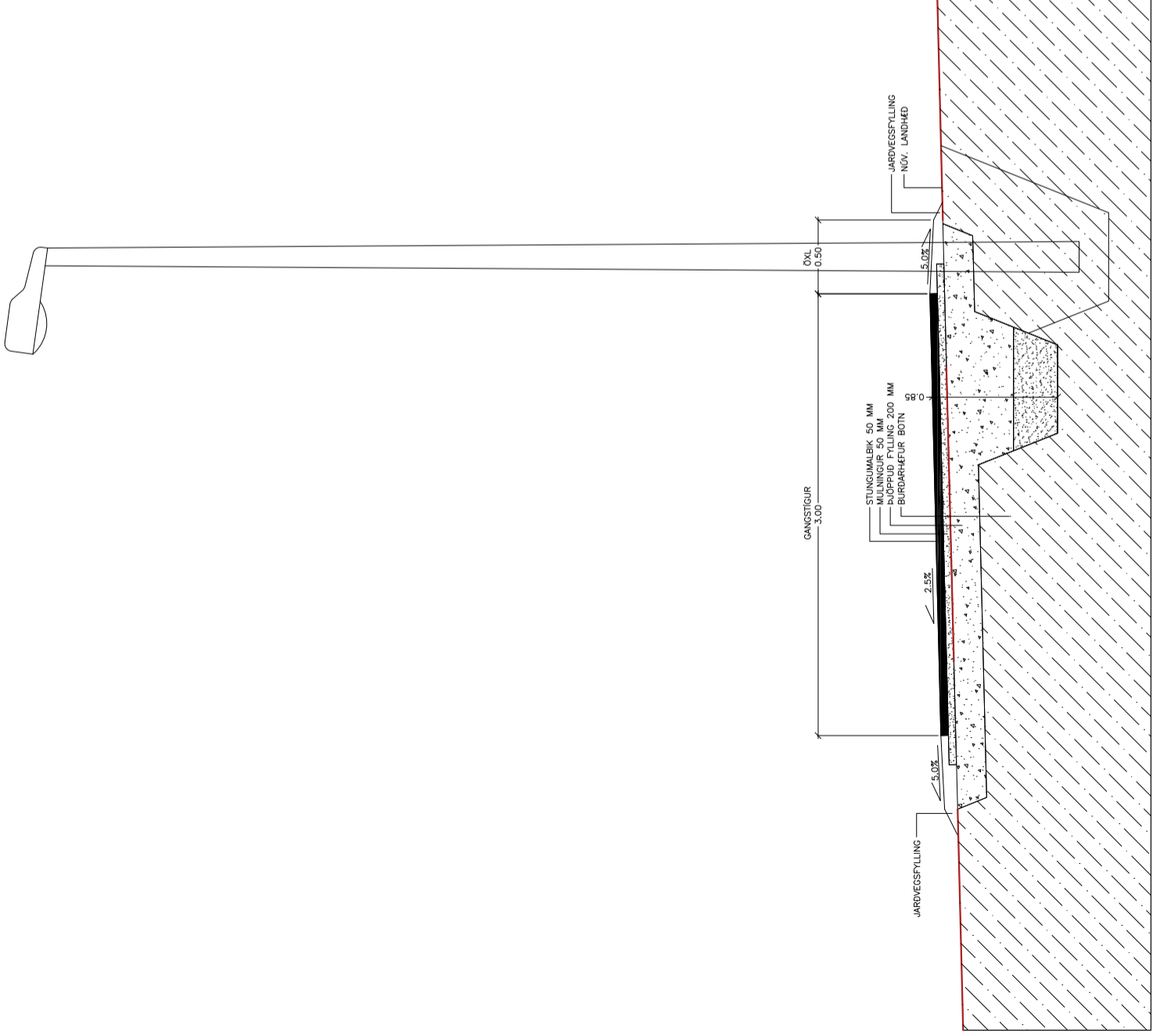


- NYR MALBÍKADUR GÖNGUSTÍGUR
- ÖXL
- HRAUNFLÁ
- KLAPPARSKERING
- LJÓSASTYRISKÁPUR
- LJÓSASTÖLPI



GARÐAHRÁUN VÍÐ BÆJARGARÐ
 NYR GÖNGU- OG HJÓLASTÍGUR
 YFIRBORÐSFRÁGANGUR - VESTURHRÁUN
 KVARNDAI: 1:500
 DAGS: 26.05.2021
 FLOKKUR: 1300-C
 SÍÐA:

V-105
 TEIKN NÚR: PH
 HANNAÐ: PH, EPB
 TEIKNAD: PH, EPB
 VERNR: 18100



GARDAHRAUN VID BÆJARGARÐ
NÝR GÖNGU- OG HJÓLASTIGUR

KENNISNID

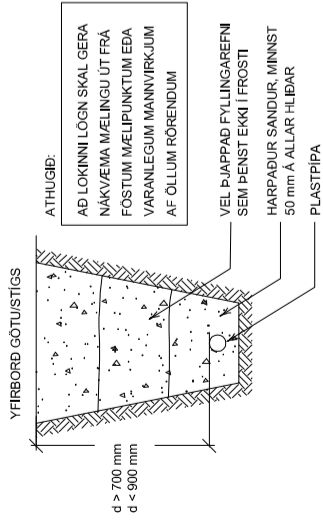
KVARDI-A1: 1:20
TEIKN NR: V-106
DAGS: 26.05.2021
FLOKKUR: 1300-C
SKRÁ:

TEIKN NR: V-106
HANNAD: PH
TEIKNAD: PH, EPB
VERKNR: 18100

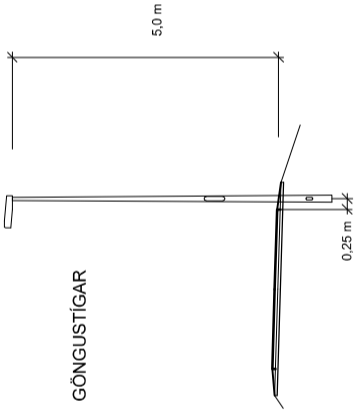


JARÐVINNUSNIÐ 1:20

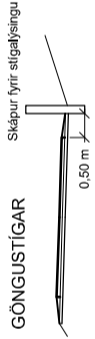
IDRÁTTARÖR



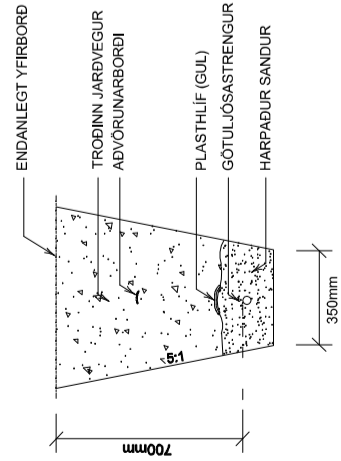
GÖNGUSTÍGAR



GÖNGUSTÍGAR

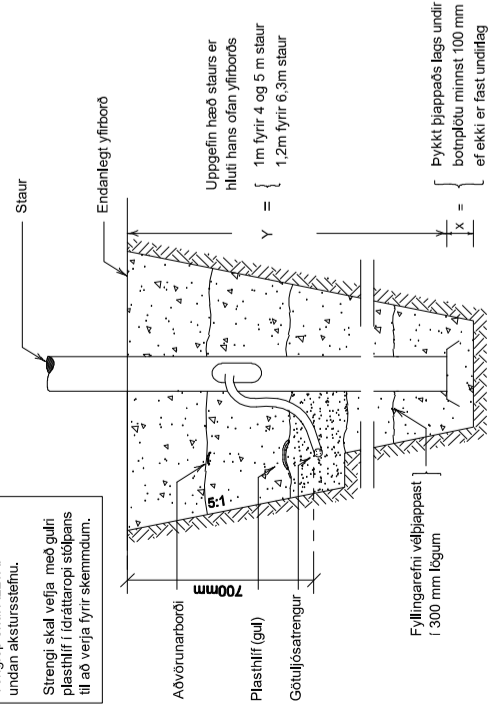


GÖTULJÓSASTRENGUR



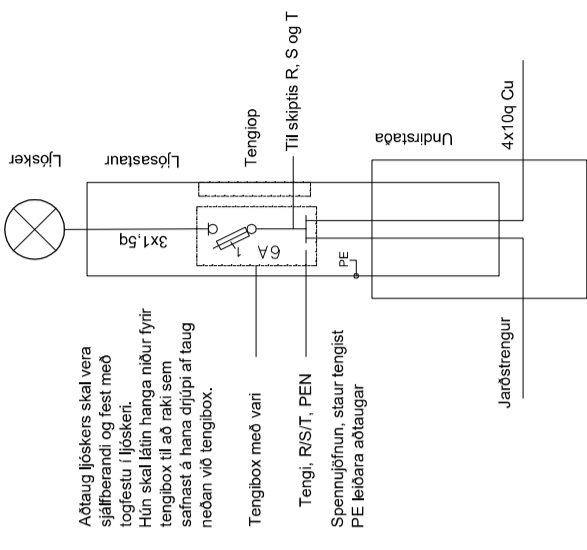
Ljósastaurar 4/5/6.3 m

Tenglop snú ALLTAF undan aksturslefnu. Strengi skal veija með gulli plasthlíf í ídráttaropi stöðans til að veija fyrir skemmdum.



KENNISNIÐ 1:100

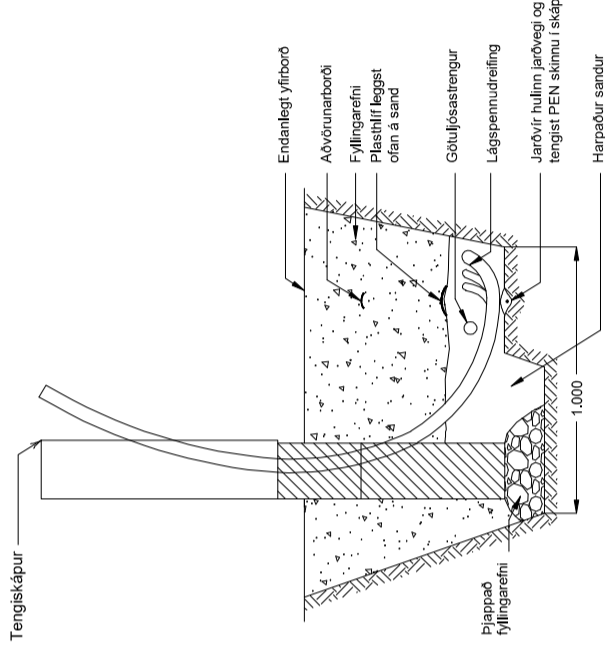
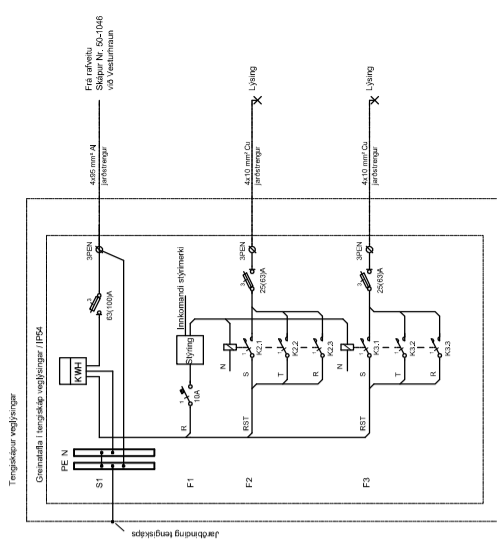
TENGIMYND Í STAUR



Við greiningu strengja og tengingu ljóslera í tengiopi staura skal nota sérbúinn tengibox að höfðu samráði við þann aðila sem Vegagerðin mun fela rekstur vegljósinganna.

3x1.5q strengur frá ljóskeri skal má niður fyrir varbiúnað og í lykku upp að honum til tengingar.

EINLÍNEMYND TENGISKÁPS



Útg. Dags. Skýring

Hannað/Yfirráð

Verkefni Garðahraun stígar

Götu- og stílgálsing Sníðmyndir, yfirflit

Hannað BSG Yfirráð ÖG Kvarði 1:20/100 / A2 Síða -

Dags. 18.05.2021 Verkefni Teikning R00 Útgáfa -

Bæjarbrauni 20 / 220 Hafnarfjörður

Kennitala 710796-2899

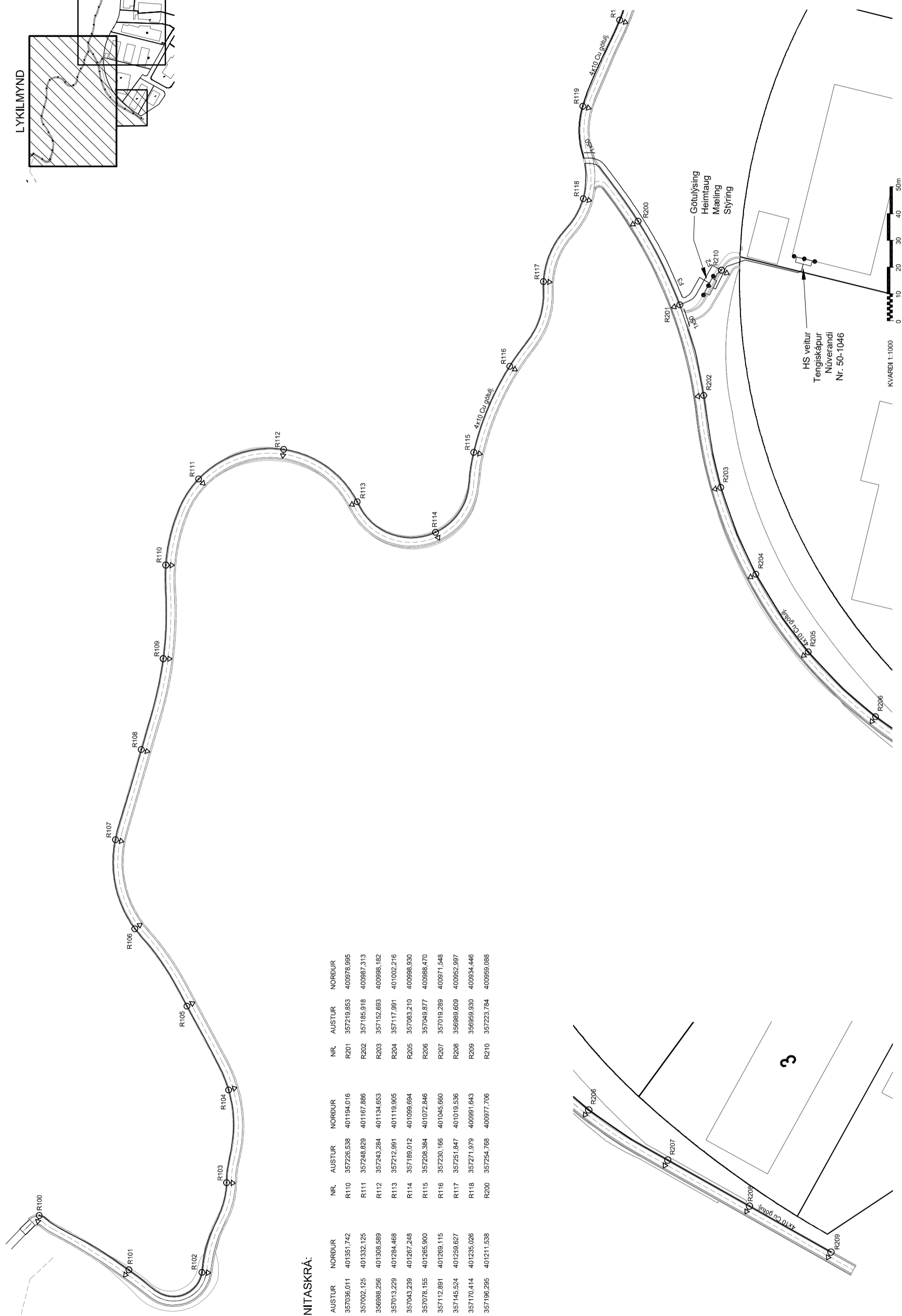
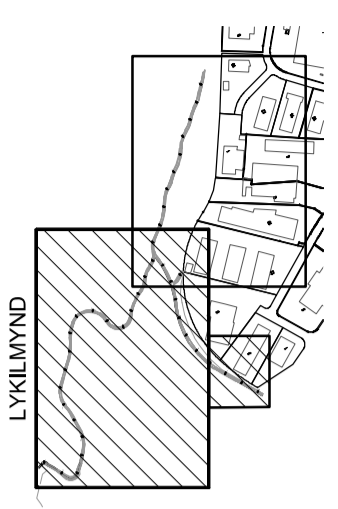
Sími 595 8600

vsb@vsb.is / www.vsb.is



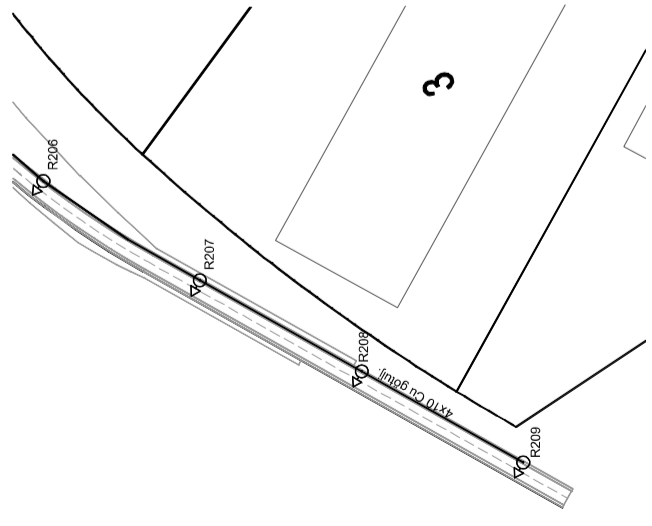
Mkv. 1:100

GRUNNMÝND 1:1000



HNITASKRÁ:

NR.	AUSTUR	NORÐUR	NR.	AUSTUR	NORÐUR	NR.	AUSTUR	NORÐUR
R100	357036,011	401351,742	R110	357226,538	401194,016	R201	357219,853	400976,995
R101	357002,125	401332,125	R111	357248,829	401167,886	R202	357185,918	400887,313
R102	356988,256	401308,569	R112	357243,284	401134,653	R203	357152,683	400698,182
R103	357013,229	401284,468	R113	357212,991	401119,995	R204	357117,991	401002,216
R104	357043,239	401267,248	R114	357189,012	401099,694	R205	357083,210	400898,930
R105	357078,155	401265,900	R115	357208,384	401072,846	R206	357049,877	400888,470
R106	357112,891	401269,115	R116	357230,166	401045,660	R207	357019,289	400871,548
R107	357145,524	401259,627	R117	357251,847	401019,536	R208	356985,609	400852,997
R108	357170,414	401235,026	R118	357271,979	400991,643	R209	356959,930	400834,446
R109	357196,295	401211,538	R200	357264,768	400977,706	R210	357223,784	400859,088



Útg. Dags.	Skýring	Hannað/Yfirráð

SKÝRINGAR:

- ⊙ 5 x 60 STAUR MED LJÓSKER Á TOPPI
- ⊙ 8 m STAUR MED LJÓSKER Á TOPPI
- ⊙ 10 m STAUR MED LJÓSKER Á TOPPI

- ⊙ NÚVERANDI LJÓSASTAUR
- 4x10CU RAFSTRENGUR Í JÖRÐU, 4x10 mm CU NY-YJ
- 1,50 PLASTDRÁTTARRÖR Í JÖRÐU Ø50 mm PEPEH

VSB
VERKFRÆÐISTOFA

Bæjarhrauni 20 / 220 Hafnarfjörður
Kennitala 71 07 96 2899
Sími 565 8600
vsb@vsb.is / www.vsb.is

Verkefni	Gæmslunúmer
Garðhraun stígur	
Götu- og stígalýsing	
Grunnmýnd	
Hannað	Kvartál
BSG	Yfirráð
BSG	ÖG
1:1000	/ A2
Dags.	Verkefni
18.05.2021	21124
	R01

GRUNNMYND 1:1000

HNITASKRÁ:

NR.	AUSTUR	NORÐUR
R119	357302.353	400975.271
R120	357323.933	400947.733
R121	357350.401	400925.082
R122	357377.419	400903.376
R123	357399.544	400876.982
R124	357422.413	400850.877
R125	357450.209	400830.016
R126	357471.399	400802.528
R127	357494.222	400776.350
R128	357520.190	400753.059



LYKILMYND



V:\2021\1214 Garðhraun stígur\T-teikningar\T5-Vinnuteikningar\1214-R00-R02.dwg

Útg. Dags.	Skýring	Hannað/Yfirráð	Verkefni	Geymslunúmer
18.05.2021		Hannað	Garðhraun stígur	
			Götu- og stígalýsing	
			Grunnmynd	
			Yfirráð	
			ÖG	
			BSG	
			Teiknað	
			BSG	
			1:1000	
			Kvart.	
			/ A2	
			Stöð	
			52	
			Útgáfa	
			21124	
			R02	

SKÝRINGAR:

- ⊕ 5 x 60 STAUR MED LÖSKER Á TOPPI
- ⊕ 8 m STAUR MED LÖSKER Á TOPPI
- ⊕ 10 m STAUR MED LÖSKER Á TOPPI
- ⊙ NÚVERANDI LÖSASTAUR
- 4x10CL RAFSTRENGUR Í JÖRÐU, 4x10 mm Cu,NYY-J
- 1x50 PLASTDRÁTTARRÖR Í JÖRÐU Ø50 mm PEPEH



Bæjarhrauni 20 / 220 Hafnarfjörður
Kennitala 710796-2899
Sími 565 8600
vsb@vsb.is / www.vsb.is