

ÖRYGGIS- OG ÁLAGSFORSENDUR.

Grundvallar forsendur fyrir hönnun burðarvirkja eru samkvæmt ÍST EN 1990, EUROCODE 0. Eignþungi, notálag, snjódálag og vinddálag er samkvæmt ÍST EN 1991, EUROCODE 1. Jarðskjálftaálag er samkvæmt ÍST EN 1998, EUROCODE 8. Notálag á gólfplötur er almennt:
-Íbúðarhús 2,0 kN/m².
-svalir og stigar 3,0 kN/m².

Snjódálag svæði 1; álag á þak 1,01 kN/m². Torf á þak 3,0 kN/m². Vindálag umhverfisflokkur I; grunngili vindálags w=1,85 kN/m² án formstuðla **GRUNDUN.**

Álag á jarðveg er samkvæmt ÍST EN 1997, EUROCODE 7. Allur lífrænn jarðvegur sé fjarlægður úr hústæði. Þjöppun á grófri mól skal vera samkvæmt eftirfarandi töflu a.m.k. nema annað komi fram á sérteikningu.

Tæki	Lagþykkt (m)	Fjöldi yfirferða
10 tonna vibróvaltari	0,80	6
5 tonna vibróvaltari	0,40	6
0,5 tonna vibróplata	0,30	4
0,1 tonna vibróplata	0,20	4
15 tonna ýta	0,25	6
10 tonna bíll	0,25	6

EINANGRUN.

Frauðplasteinangrun á sökkla og undir botnplötur skal vera með rúmpýngd 24 kg/m³ sökkuleinangrun nái amk. 600mm niður á sökkla nema annað komi fram á sérteikningum.

TIMBUR.

Timburvirki er samkvæmt ÍST EN 1995, EUROCODE 5. Styrkleikaflokkur limtrés skal vera GL28c fyrir breidd ≤65mm og GL30c fyrir breidd 90mms. Sperrur og gólfbitar í aðalburðarvirki skulu vera af styrkleikaflokki C24. Annað timbur í burðarvirki s.s veggjagrindur, togbönd, reimar, stólar og lausholt skal vera af styrkleikaflokki C18 nema annað komi fram á sérteikningum.

Allt tré að steini og sperruenda 1 m innfyrir vegg skal fúaverja með carbolin eða sambærilegu fúavarnarefni, jafnframt komi asfaltpappi milli timburs og steins. Allir naglar, boltar, skifur og festingar skulu vera heilgalvanhúðaðar.

WÖRÞUN.

N 3,8x100 - Táknar venjulegan kantaðan sléttan saum 3,8 mm sveran og 100 mm langan.
K 4,0x40- Táknar kamsaum 4,0 mm sveran og 40 mm langan.
S 6,0x100- Táknar tréskrúfur með ytra þvermál gengja 6 mm og 100 mm langa.
F 10x120- Táknar franska skrúfu með þvermál 10 mm og 120 mm langa.
M 12x150- Táknar 12 mm bolta með sexköntuðum haus og 150 mm langann. Undir boltahausa og rær að timbri komi skifur með kantlengd 3xD og þykkt 0.3D, þar sem D táknar þvermál bolta.

WÖRÞUN.

ÞAKKLÆÐNING.

Borðaklæðningu og þakstál skal negla í samræmi við Rb- blað nr. Rb (47). 103. Neglingu skal hagað þannig að negling verði 50% þéttari við þakbrúnir og 100% þéttari á hornum.

MÚRBOLTAR.

Innlímdir múrboltar skulu uppfylla eftirfarandi kröfur um leyfilegt (reikningslegt) álag m.v. steypu C25 (fck =20N/mm²).

	M8	M10	M12	M16	M20	M24
Togkraftur í KN	6,0	8,5	12,5	17,5	25,5	38,0
Skerkraftur í KN	4,5	5,5	8,0	12,5	21,0	35,0

WÖRÞUN.

STÁLVIKRI.

Stálvirki er samkvæmt ÍST EN1993, EUROCODE 3. Stál skal vera af stálgæðum S235 skv. ÍST EN 10025 nema annað komi fram á teikningum.

WÖRÞUN.

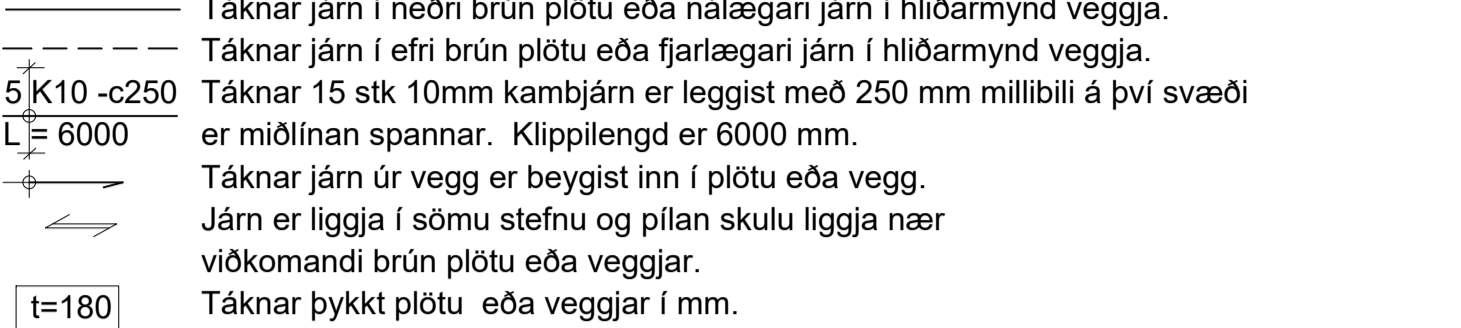
JÁRNBENDING.

ALMENNT:
Jármbending er í samræmi við ÍST EN 1992, EUROCODE 2. Þvermál járna eru í mm. Mál á járnum eru utanmál sbr. skýringarmyndir.

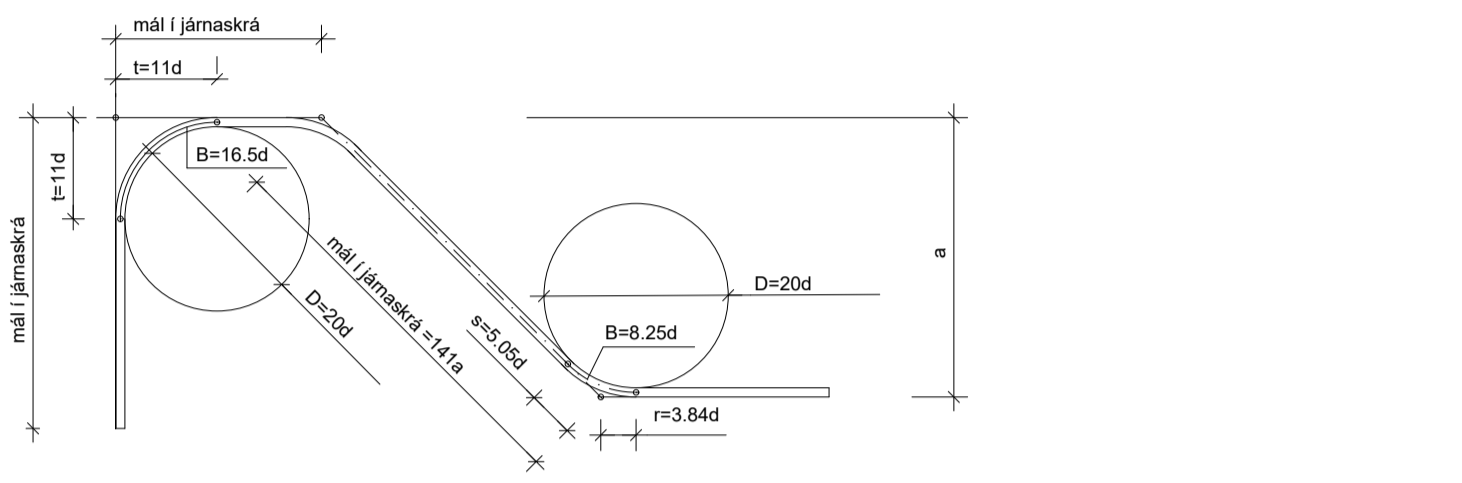
STÁLGAÐI:

Steypustyrktarstál merkt K er kambstál B500NC með flotmörk 500 N/mm² eða jafn gott. Steypustyrktarstál merkt KdS er suðuhæft kambstál B500NC með flotmörk 500 N/mm² (d táknar þvermál járn) þetta stál má nota í gjarðir. Rafsoðin stálnet skulu hafa flotmörk a.m.k. 500 N/mm².

TÁKN:


Táknar járn í neðri brún plötu eða nálægari járn í hliðarmynd veggja. Táknar járn í efri brún plötu eða fjarlægari járn í hliðarmynd veggja. Táknar 15 stk 10mm kambjárn er leggist með 250 mm millibili á því svæði er miðlinan spannar. Klippilengd er 6000 mm. Táknar járn úr vegg er beygist inn í plötu eða vegg. Járn er liggja í sömu stefnu og pílán skulu liggja nær viðkomandi brún plötu eða veggjar. Táknar þykkt plötu eða veggjar í mm.

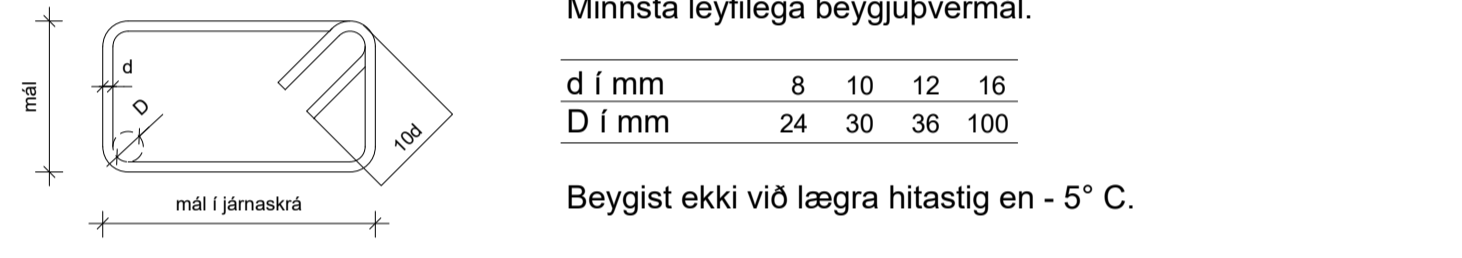
BEYGING AÐALJÁRNA Í VEGGJUM, PLÖTUM OG BITUM:



d þvermál járn í mm	5	6	8	10	12	16	20	25	32
D þvermál beygihrings í mm	100	120	160	200	240	320	400	500	640

WÖRÞUN.

BEYGING GJARÐA, VINKLA o.þ.h. ÚR SUÐUHÆFU KAMBSTÁLI B500NC:



Minnsta leyfilega beygjuþvermál.

d í mm	8	10	12	16
D í mm	24	30	36	100

Beygist ekki við lægra hitastig en - 5° C.

WÖRÞUN.

SKEYTING JÁRNA:

Í plötum og veggjum skal aldrei skeyta meira en þriðja hvert járn í sama sniði, nema annað komi fram á sérteikningu.

d í mm	8	10	12	16	20	25	32
S skeytilengd	350	400	500	650	800	1000	1300

Rafsoðin net skulu víxllögð um 50xd þó ekki minna en 300mm.

WÖRÞUN.

Komi annað ekki fram á sérteikningu skal setja járn í kringum op í plötum er samsvari á a.m.k. því járnamagni er klippa þarf úr gatnu. L = 600 + op + 600. Yfir og undir glugga og yfir dyr skal setja 2 K12 er nái 600 mm út fyrir opið nema annað komi fram á sérteikningu. Upp með gluggum og dyragötum skal setja 2 K12 er nái 600 mm út fyrir opið nema annað komi fram á sérteikningu.

WÖRÞUN.

STEYPUHULA: (Gildir ef annað kemur ekki fram á sérteikningum)
Innanhúss, þar sem raki er lítill 20mm
Utanhúss, sökklar og annars staðar þar sem raki er mikill 30mm
Þar sem sjórök er að ráði eða hættu á jarðvegssýrum 35mm
Þar sem steipt er beint að jarðvegi 50mm
Í berandi bitum og plötum skal hula að neðan vera 25mm
Í útveggjum einangruðum að utan 25mm

Fjarlægð járna frá yfirborði steypu skal þó aldrei vera minni en 1.5d+5mm. Járnum skal haldið í rétri fjarlægð frá mótum með þar til gerðum kubbum t.d. úr steypu eða harðplasti. Járnum í efri brún plötu skal haldið á sínum stað með þar til gerðum stólum.

WÖRÞUN.

m.v. stærstu steinstærð 19 mm.

d í mm	12	16	20	25	32
a mm	30	32	40	50	64
b mm	20	20	20	25	32

m.v. stærstu steinstærð 32 mm.

d í mm	12	16	20	25	32
a mm	40	40	40	50	64
b mm	30	30	30	30	32

WÖRÞUN.

BENDING VEGGJA:
Ef ekki kemur annað fram á teikningum, þá skal bending útvegga vera sem hér segir: Tvöfalt net lóðrétt og lárétt: K10 - c250 Bending innvegga: Einfalt net lóðrétt og lárétt K10 -c250 í miðjum vegg Í alla veggenda koma 2 K12, L = vegg hæð + 600 mm.

STEINSTEYPA.

ALMENNT:

Steinsteipt burðarvirki eru samkvæmt ÍST EN 1992, EUROCODE 2. Sigmál sé 50 - 80 mm. Stærsta kornastærð steypuefnis skal vera 19 mm í járnbertum veggjum og 32 mm í járnbertum plötum. Alla steypu skal blanda loftblendi þannig að loftinnihald verði 5 - 6%. Loftinnihald skal mæla eftir dælingu ef dælt er annars rétt fyrir niðurlögn. Loftinnihald í plötum innandyra sem skal þússa með harðsteypu skal þó ekki vera meira en 3%. Fjarlægðarstuðull lofts í steinsteypunni skal vera minni en eða jafn og 0.25 mm. Alla steypu skal títtra í mótum. Í steypu í berandi plötur/bita skal nota þétt fylfieni þannig að fjaðurstuðull steypu (E-móðull) reiknist sem 0,9xstaðalgildi skv. Eurocode 2 og Íslenskum Þjóðarskjölum.

WÖRÞUN.

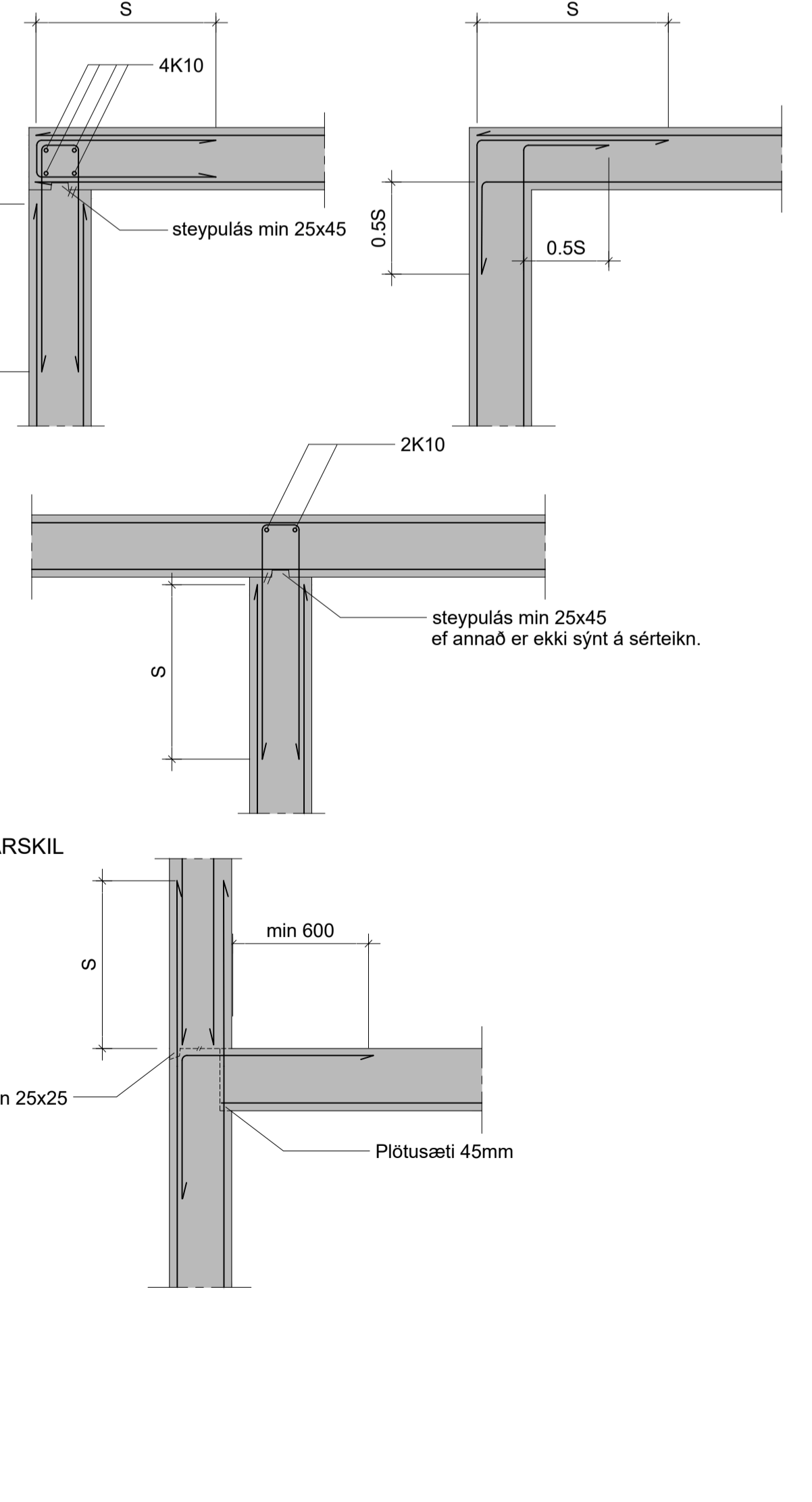
Byggingarhluti	Brotpolsflokkar - áreitisslokkur Sivalningsstyrkur
Þrífasteypa	C16 - XC0
Undirstöður, sökklar, jarðgólf	C25 - XC2
Innveggir	C25 - XC2
Útveggir einangraðir utan	C25 - XF2
Berandi plötur, súlur, bitar	C30 - XF3
Svalagólf, berandi útistigar	C35 - XF4
Skjólveggir, stéttar, útitröppur, hlutir á lóð	C35 - XF4

KRÖFUR VEGNA VEÐRUNARÞOLS:

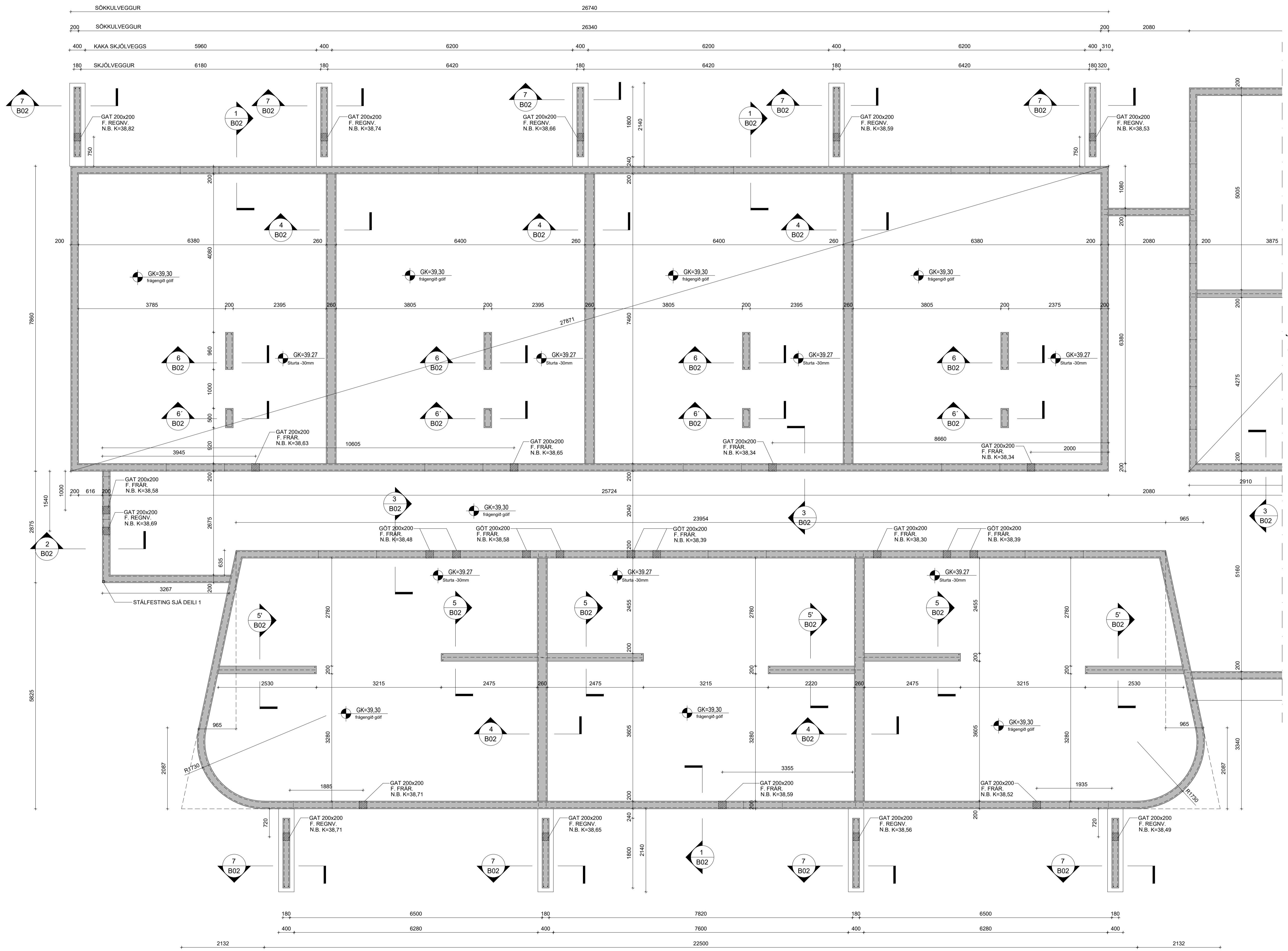
- Útisteypa sem verður fyrir veðrunaráhrifum en er að mestu laus við saltáhrif. Sementsmagn skal vera a.m.k. 300 kg í hverjum rúmmetra af steypu. Vatnssementssala (v/s) skal vera minni en 0,5. Loftinnihald skal vera 5-6%.
 - Útisteypa sem verður fyrir verulegum saltáhrifum auk mikils veðrunarálags. Sementsmagn skal vera a.m.k. 350 kg í hverjum rúmmetra af steypu. Vatnssementssala (v/s) skal vera minni en 0,45. Loftinnihald skal vera 5-6%.
- v táknar vatnsmagn mælt í kg í einum rúmmetra af steinsteypu. s táknar sementsmagn mælt í kg í einum rúmmetra af steypu.

WÖRÞUN.

FRAÐANGUR TVÖFALDRAR JÁRNABENDINGAR VID HORN:
S = skeytilengd



Útg.	Dags.	Breyting	Bráf.
Verkefni:			
Brekkuás 2			
Staður:			
Garðabær			
Teknikflokkur:			
Burðarþol			
Landnúmer:	L179141	Staðgreinir:	1300-1-14000020
Almennar skýringar burðarvirki			
Teknað af:	BSJ	Mælikvarði:	
Yfirfarið af:	A0B	Dagsetning:	12.05.2022
Hönnuður:			
Hönnunarstjóri:			
ANVI ARKITECTURVERKFRÆÐI OG RÁÐUN	Anna Margrét Hauksdóttir arkitekt - kt. 120665-3169 Anton Örn Brynjásson verkfræðingur - kt. 270559-7199 Fariney Hauksdóttir arkitekt - kt. 170561-7249 Kári Magnússon byggingafræðingur - kt. 081171-5649		
AVH ehf. - Arkitektúr-Verkfræði-Hönnun Knaðing - Myranveg - 601 Akureyri / Sími: 460 4400 Þinghelisalei 27 - 101 Reykjavík / Sími 561 4400 an@avh.is - www.avh.is	B0	Útgáfa	
<small>HÖNNUR ARSKLUR SÉR ALLAN RÉTTA Á TEIKNINGUM. FÚÐFÖLÐUR ER HÁD SKRIFLEIÐU SAMÞYKKI.</small>			



SKÝRINGAR:
 ÖLL MÁL Í mm NEMA ANNAD SÉ TEKID FRAM.
 ALMENNAR SKÝRINGAR SJÁ B0
 SÖKKLAR STEYPTIR Á KLÖPP.
 ÁLAG Á GRUNNI $\leq 0.3 \text{ MN/m}^2$
 GÖT FYRIR LAGNIR LESIST SAMAN VID
 LAGNATEIKNINGAR.

SÖKKULSKAUT SBR. RAFLAGNATEIKNINGAR

PLATA Í STURTU ÞYNNT V/VATNSHALLA AÐ NF
 SJÁ STÆRD OG STAÐSETN. Á ARKITEKTATEIKN.

SJÁ B02

Útg. | Dags. | Breyting | Br.af.

Verkefni:
Brekkuás 2

Staður:
 Garðabær

Teikniflokkur:
 Burðarþol

Landnúmer: L179141

Staðgreinir: 1300-1-14000020

Grunnmynd, undirstöður

Teiknað af: BSIJÁÁ | Málkvörð: 1:50

Yfirfarið af: AOB | Dagsetning: 12.05.2022

Hönnuður:

Hönnunarstjóri:

AVH
 AVH ehf. - Arkitektúr-Verkfæði-Hönnun
 Anna Margrét Hauksdóttir arkitekt - kt. 120665-3169
 Anton Örn Brynjósson verkfræðingur - kt. 270559-7199
 Fanney Hauksdóttir arkitekt - kt. 170561-7249
 Klari Magnússon byggingafræðingur - kt. 081171-5649

Kaupangi - Mýrarvegi - 600 Akureyri / Sími: 460 4400
 Þingholtsstræti 27 - 101 Reykjavík / Sími 561 4400
 avh@avh.is - www.avh.is

B01

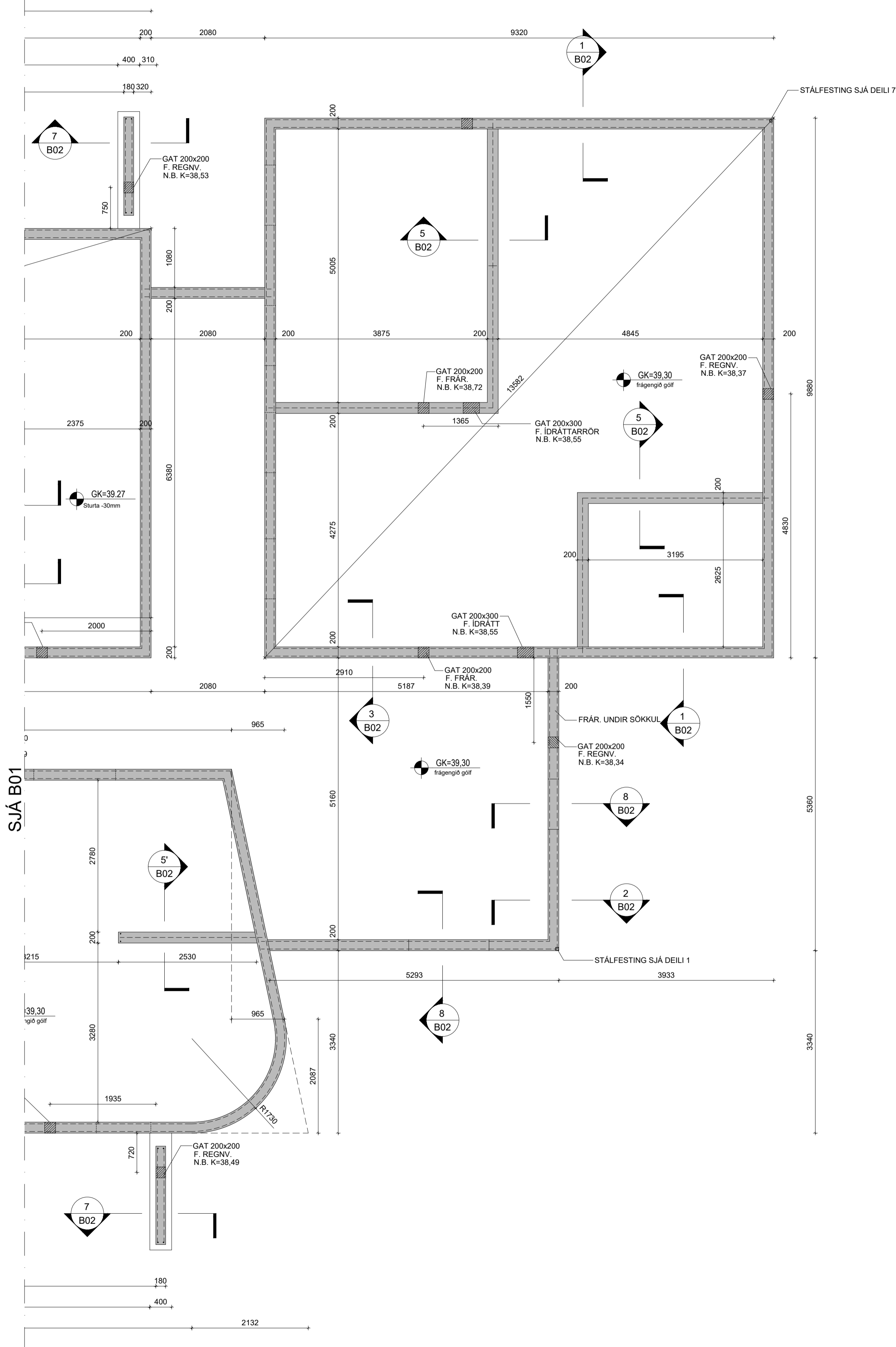
Númer

Útgáfa

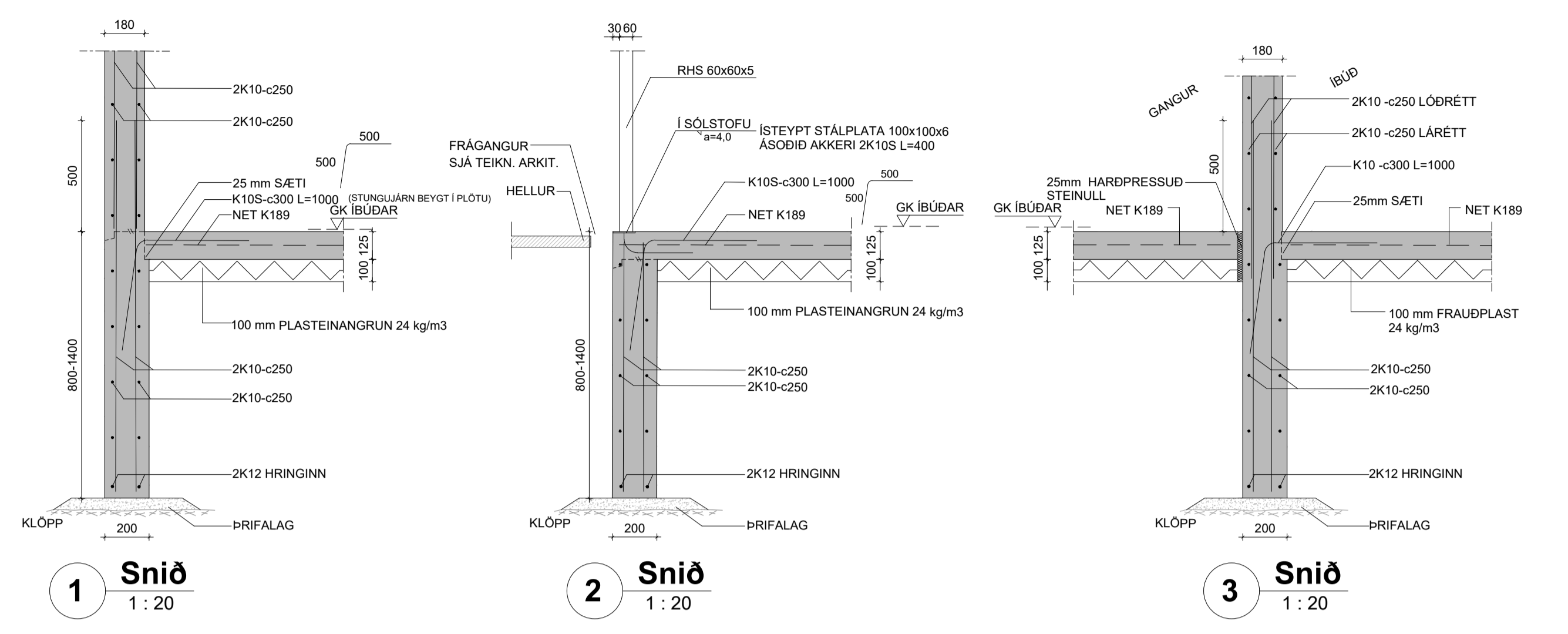
HÖNNUÐUR ÁSKILUR SÉR ALLAN RÉTT A TERNINGUM - FJÓLFÖLDUN ER HÁÐ SÖRPLEGJU SAMBYGGI

1 Grunnmynd, undirstöður
 1 : 50

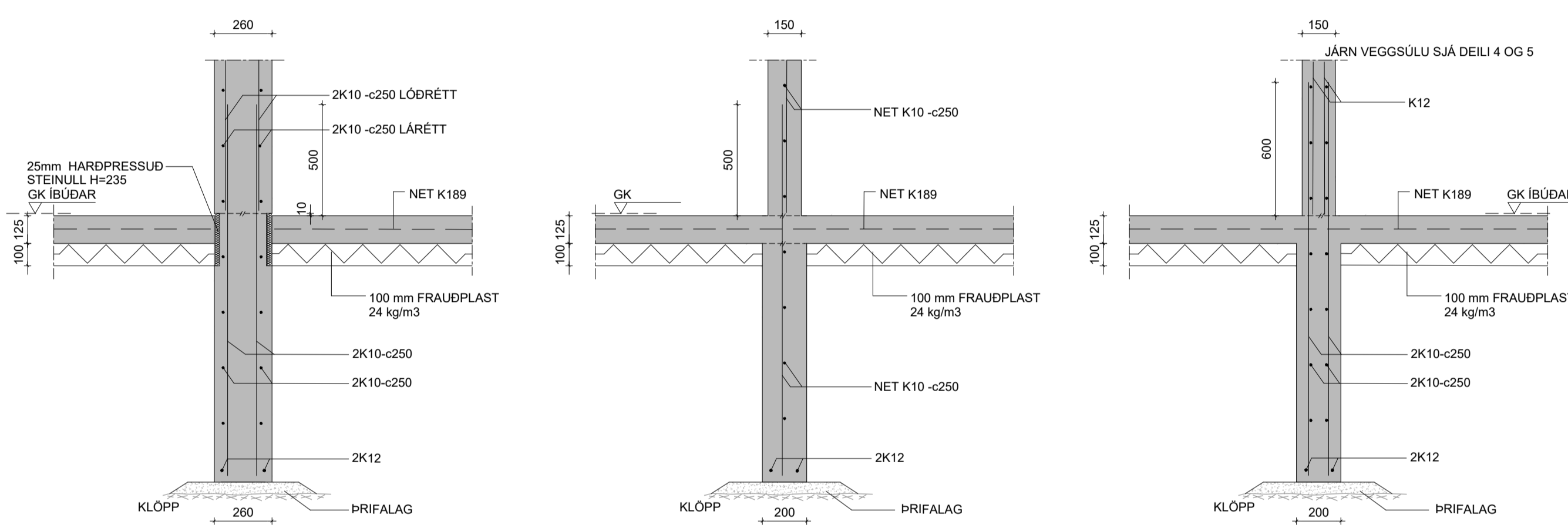
Bláskaut: A1



1 Grunnmynd, undirstöður
1 : 50

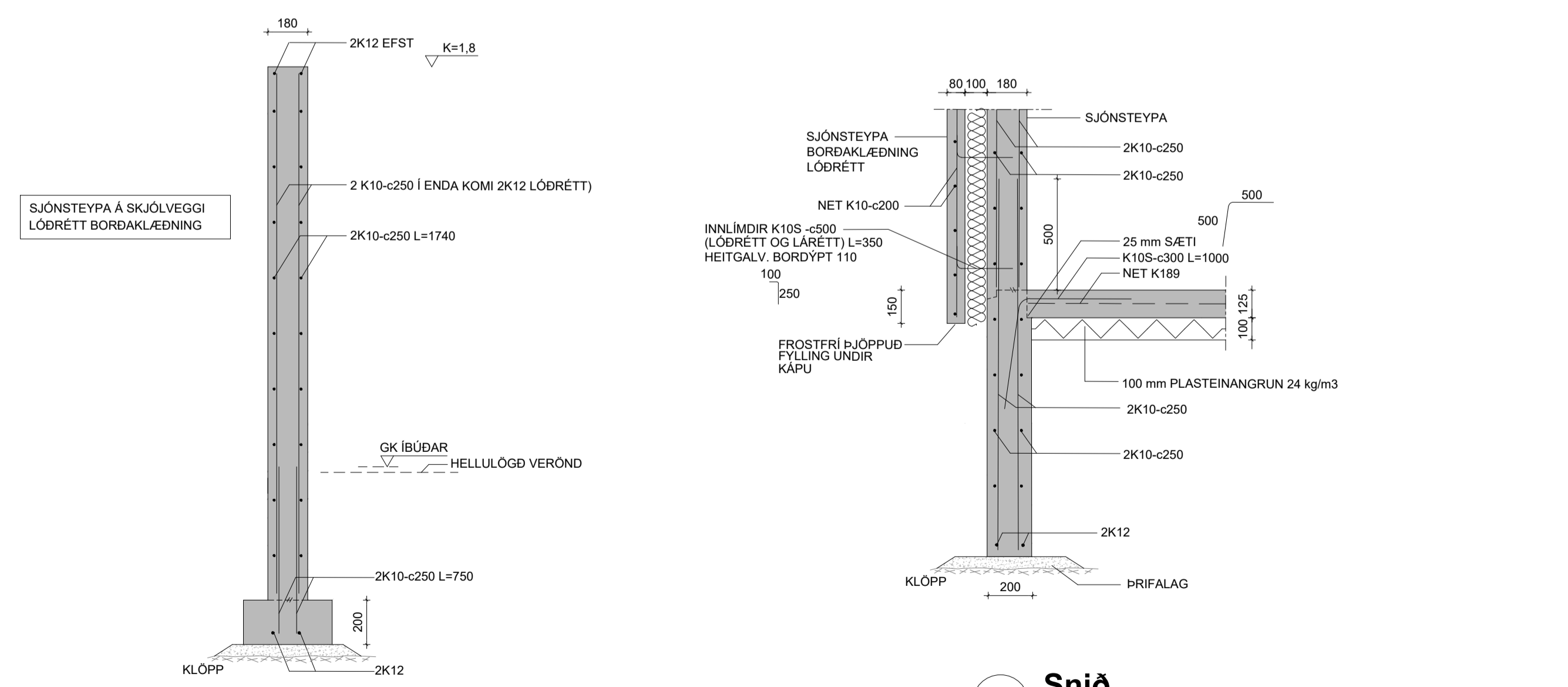


1 Snið 1 : 20
2 Snið 1 : 20
3 Snið 1 : 20



4 Snið 1 : 20
5 Snið 1 : 20
6 Snið 1 : 20

snið 5' er eins nema veggur er 120 mm
snið 6' er eins nema K10S lykja í súlu L=1290



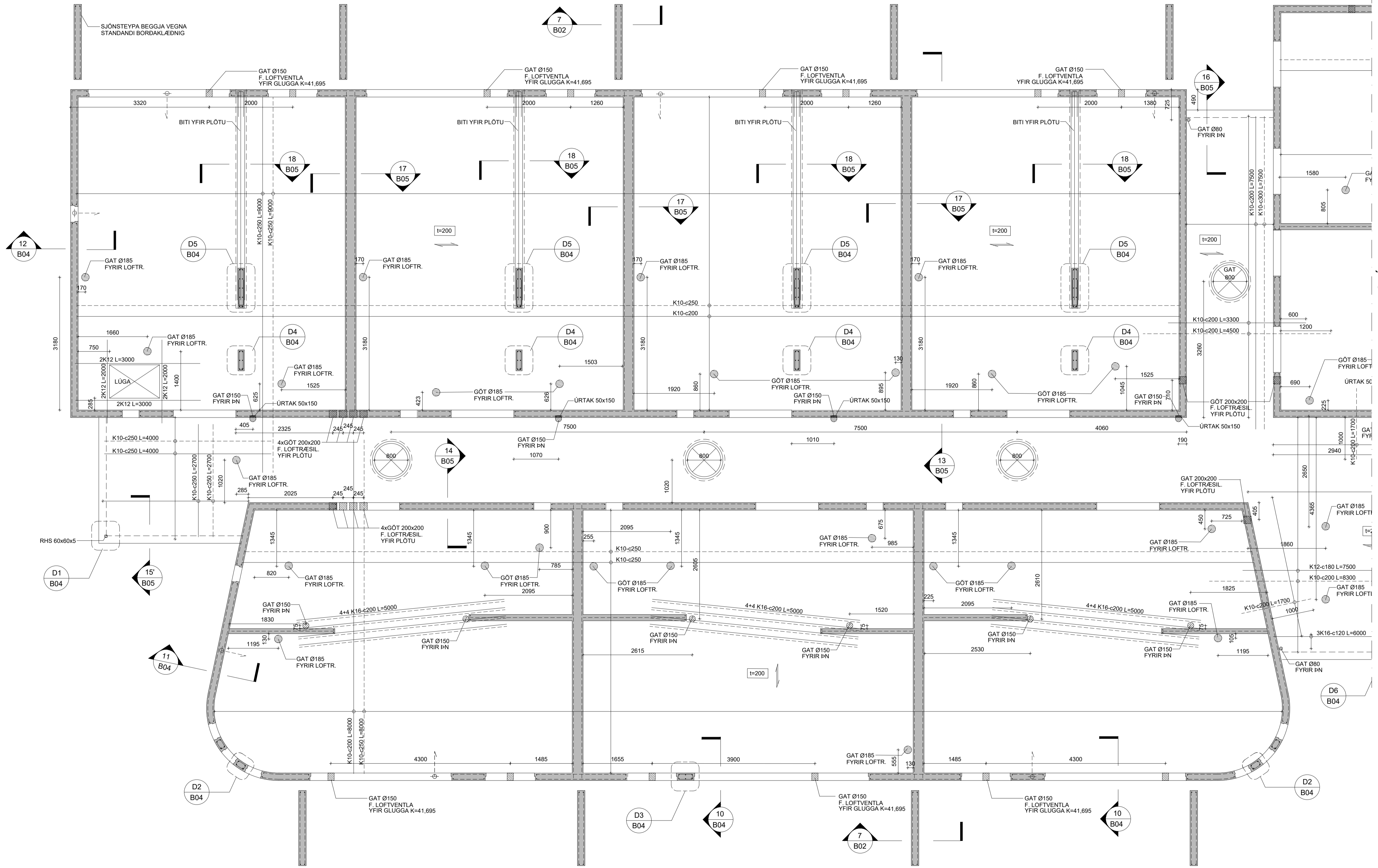
7 Snið 1 : 20
8 Snið 1 : 20

SKÝRINGAR:
ÖLL MÁL Í mm NEMA ANNAD SÉ TEKID FRAM.
ALMENNAR SKÝRINGAR SJÁ B0
SÖKKLAR STEYPTIR Á KLÖPP.
ÁLAG Á GRUNNI ≤ 0.3 MN/m²
GÖT FYRIR LAGNIR LESIST SAMAN VID
LAGNATEIKNINGAR.

SÖKKULSKAUT SBR. RAFLAGNATEIKNINGAR
PLATA Í STURTU ÞYNNT V/VATNSHALLA AÐ NF
SJÁ STÆRD OG STAÐSETN. Á ARKITEKTATEIKN.

GERA SKAL RÁÐ FYRIR GÖLFEFNUM OG
AFRÉTTINGU VIÐ HÆÐARSETNINGU STEYPTRA
GÖLFA

Útg.:	Dags:	Breyting:	Br. af:
Verkefni:			
Brekkusá 2			
Staður:			
Garðabær			
Teikniflokkur:			
Burðarþol			
Landnúmer:	L179141	Staðgreinir:	1300-1-14000020
Grunnmynd, undirstöður			
snið			
Teiknað af:	BSJ/ÁÁ	Mælikvarði:	1:50 / 1:20
Yfirfarið af:	AÖB	Dagsetning:	12.05.2022
Hönnuður:			
Hönnunarstjóri:			
Anna Margrét Hauksdóttir arkitekt - kt. 120665-3169 Anton Örn Brynjarsson verkfræðingur - kt. 270559-7199 Fanney Hauksdóttir arkitekt - kt. 170561-7249 Klari Magnússon byggingafræðingur - kt. 081171-5649			
AVH ehf. - Arkitektúr-Verkfræði-Hönnun Kaupangi - Myrarvegi - 600 Akureyri / Sími: 460 4400 Þingholtsstræti 27 - 101 Reykjavík / Sími 561 4400 ark@avh.is - www.avh.is	B02	Númer	Útgáfa
HÖNNUNUR ÁSKILUR SÉR ALLAN RÉTT A TERNINGUM - FJÓLFÖLDUN ER HÁÐ SÖRFLEGGU SAMBYGGI			



SKÝRINGAR:
ÖLL MÁL Í mm NEMA ANNAD SÉ TEKID FRAM.
ALMENNAR SKÝRINGAR SJÁ B0

GÓT FYRIR LAGNIR LESIST SAMAN VID
LAGNATEIKNINGAR.

TAPPAR/S/ETI FYRIR GLUGGA/HURDIR SAMRÆMIST
VID ARKITEKTATEIKNINGAR.

Útg. | Dags. | Breyting | Br.af.

Verkefni:
Brekkuás 2

Staður:
Garðabær

Teikniflokkur:
Burðarþol

Landnúmer: L179141

Staðgreinir: 1300-1-1400020

Grunnmynd

veggir og plata yfir 1. hæð

Teiknað af: BSIJÁÁ | Málkvörð: 1:50

Yfirfarið af: AOB | Dagsetning: 12.05.2022

Hönnuður:

Hönnunarstjóri:

AVH ehf. - Arkitektúr-Verkraði-Hönnun

Kaupangi - Myrarvegi - 600 Akureyri / Sími: 460 4400

Þingholtsstræti 27 - 101 Reykjavík / Sími 561 4400

ark@avh.is | www.avh.is

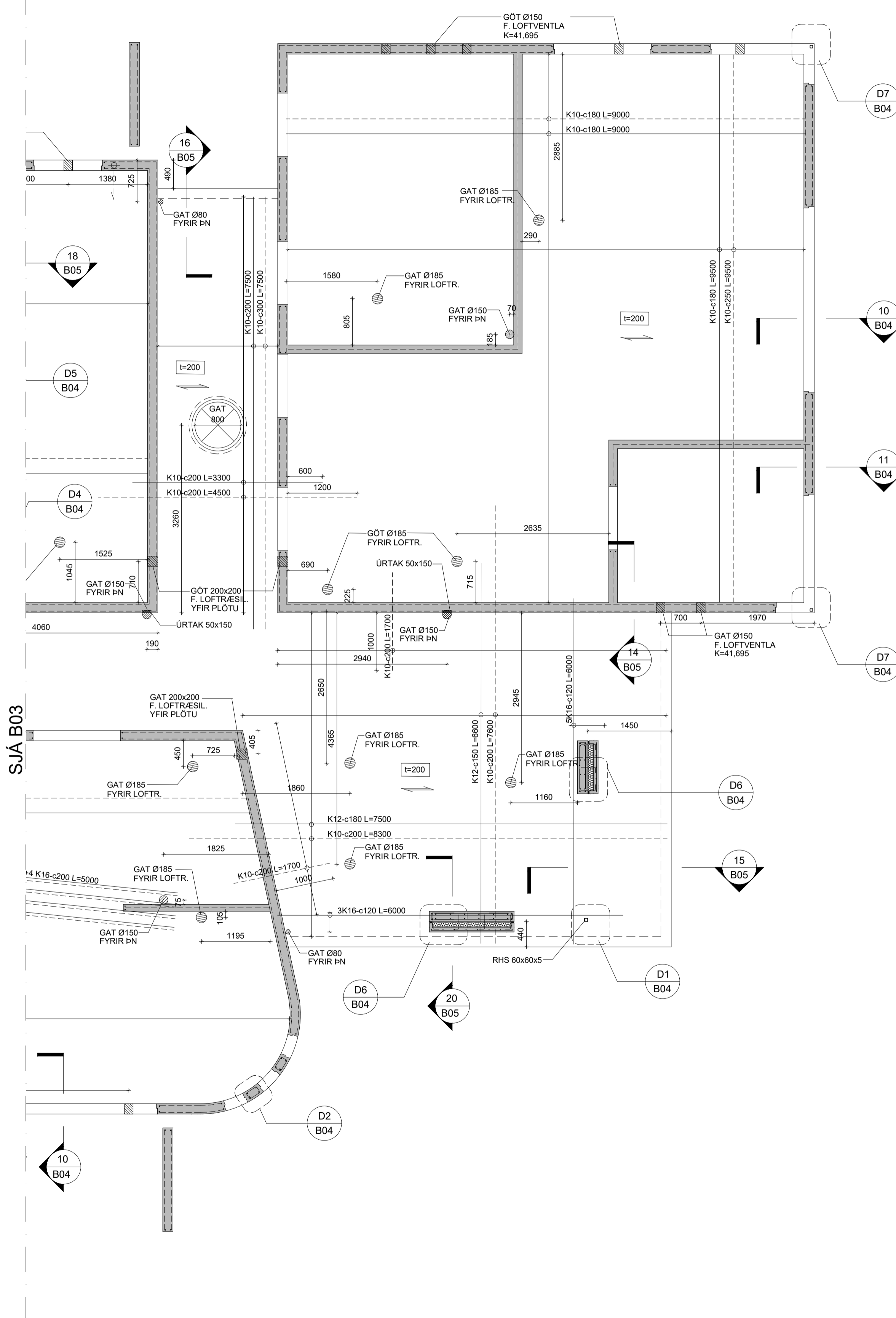
B03

Númer | Útgáfa

HÖNNUNUR ÁSKILUR SÉR ALLAN RÉTT A TERNINGUM - FJÓLFÓLDUN ER HÁÐ SORPLEGU SAMBYRGI

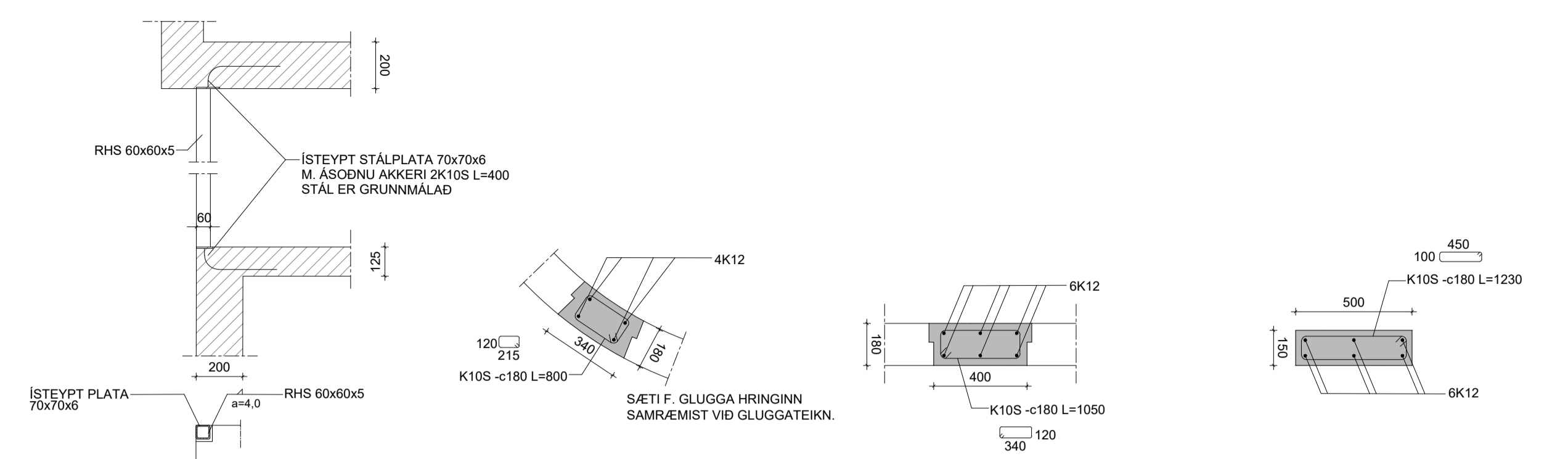
1 Grunnmynd, veggir og plata yfir 1. hæð
1 : 50

Búðarbr. 01

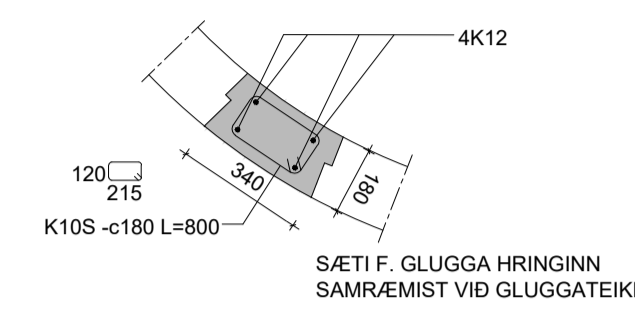


SJÁ B03

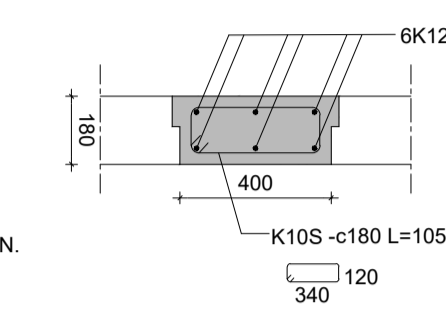
1 Grunnmynd, veggir og plata yfir 1. hæð
1 : 50



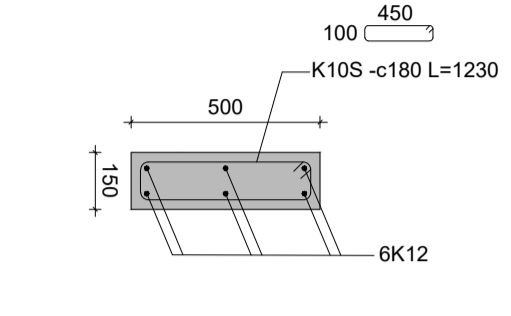
D1 Deili
1 : 20
STÁLSÚLA Í HORN



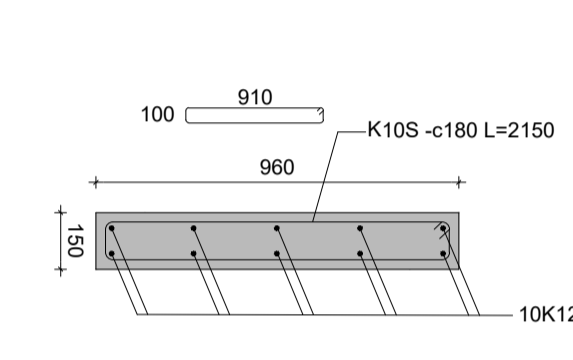
D2 Deili
1 : 20



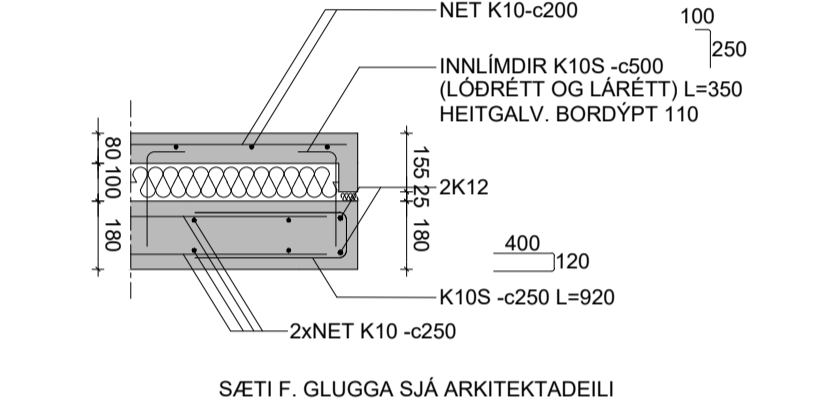
D3 Deili
1 : 20



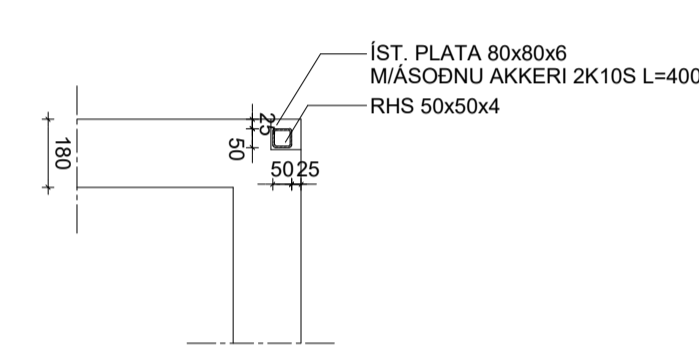
D4 Deili
1 : 20



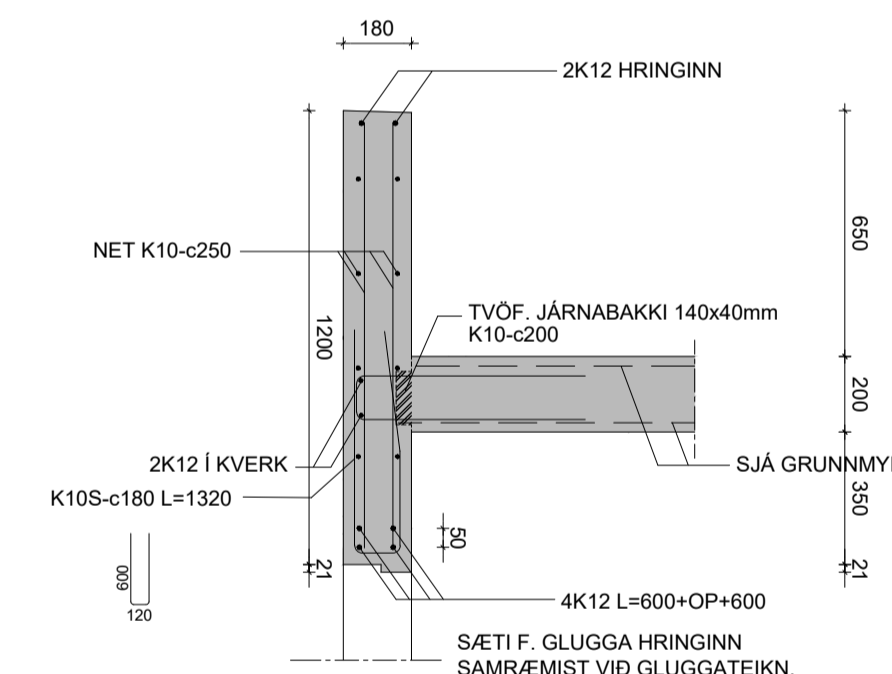
D5 Deili
1 : 20



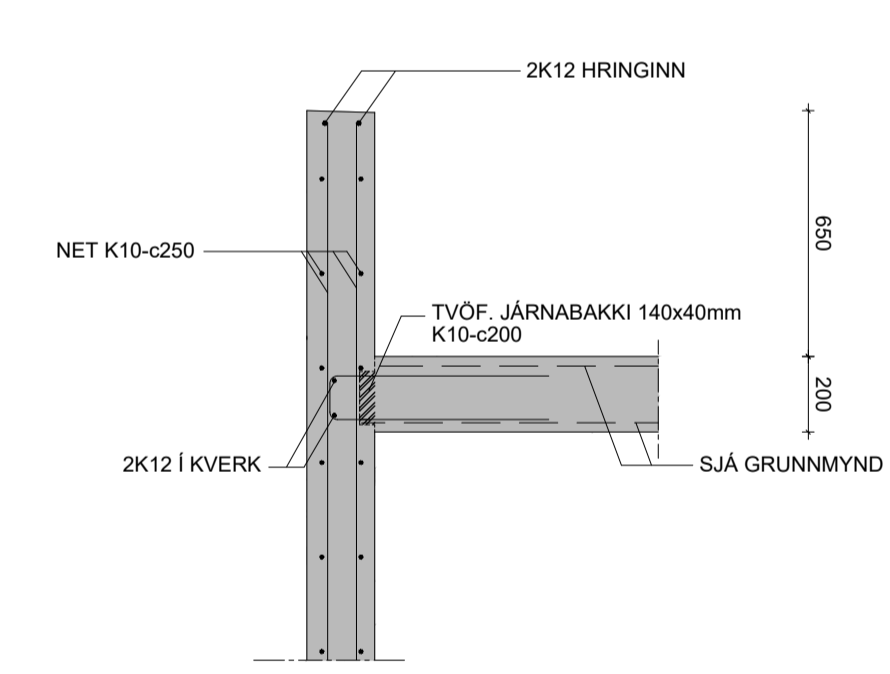
D6 Deili
1 : 20



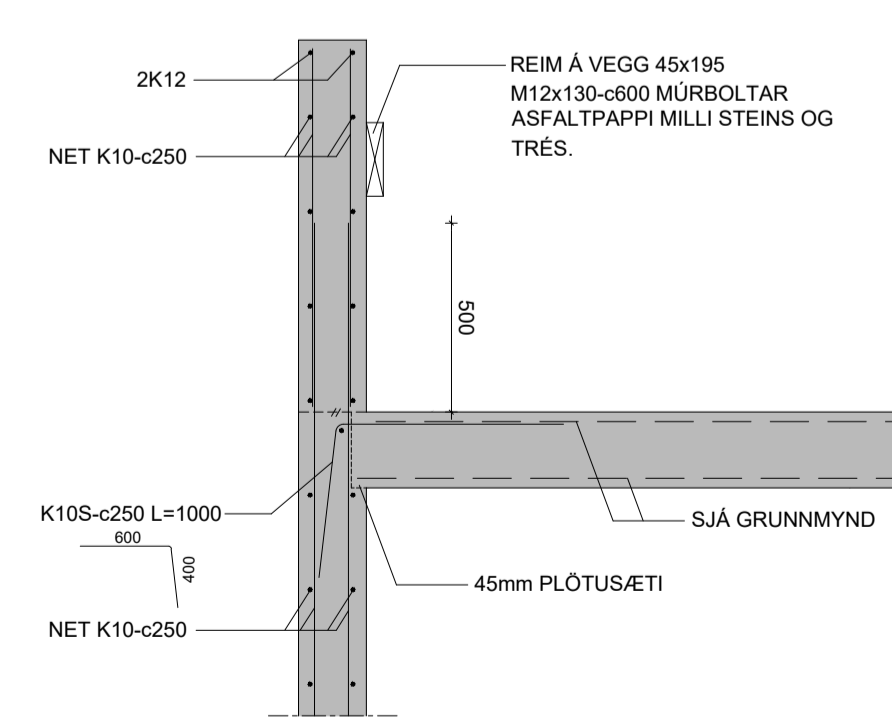
D7 Deili
1 : 20



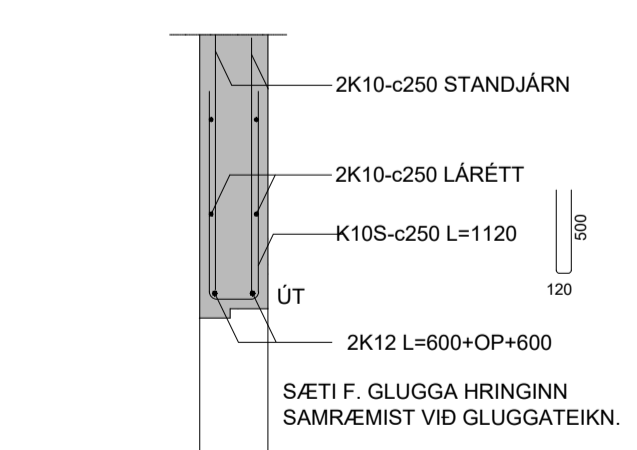
10 Snið
1 : 20



11 Snið
1 : 20



12 Snið
1 : 20



Almennt lóðrétt snið
1 : 20

Yfir gót of annað er ekki sýnt á sniðum gildir fyrir gót B > 1,25 m fyrir minni gót gilda almennar skýringar

SKÝRINGAR:
ÖLL MÁL Í mm NEMA ANNAD SÉ TEKID FRAM.
ALMENNAR SKÝRINGAR SJÁ B0

GÓT FYRIR LAGNIR LESIST SAMAN VID
LAGNATEIKNINGAR.
TAPPAR/SÆTI FYRIR GLUGGA/HURDIR SAMRÆMIST
VID ARKITEKTATEIKNINGAR.

Útg.:	Dags:	Breyting	Br.af:
-------	-------	----------	--------

Verkefni:
Brekkúás 2
Staður:
Garðabær
Teikniflokkur:
Burðarþol

Landnúmer: L179141 Staðgreinir: 1300-1-14000020

Grunnmynd, snið
veggir og plata yfir 1. hæð

Teknað af: BSIJÁÁ Málkvörð: 1:50 / 1:20
Yfirfarið af: AOB Dagsetning: 12.05.2022

Hönnuður:

Hönnunarstjóri:

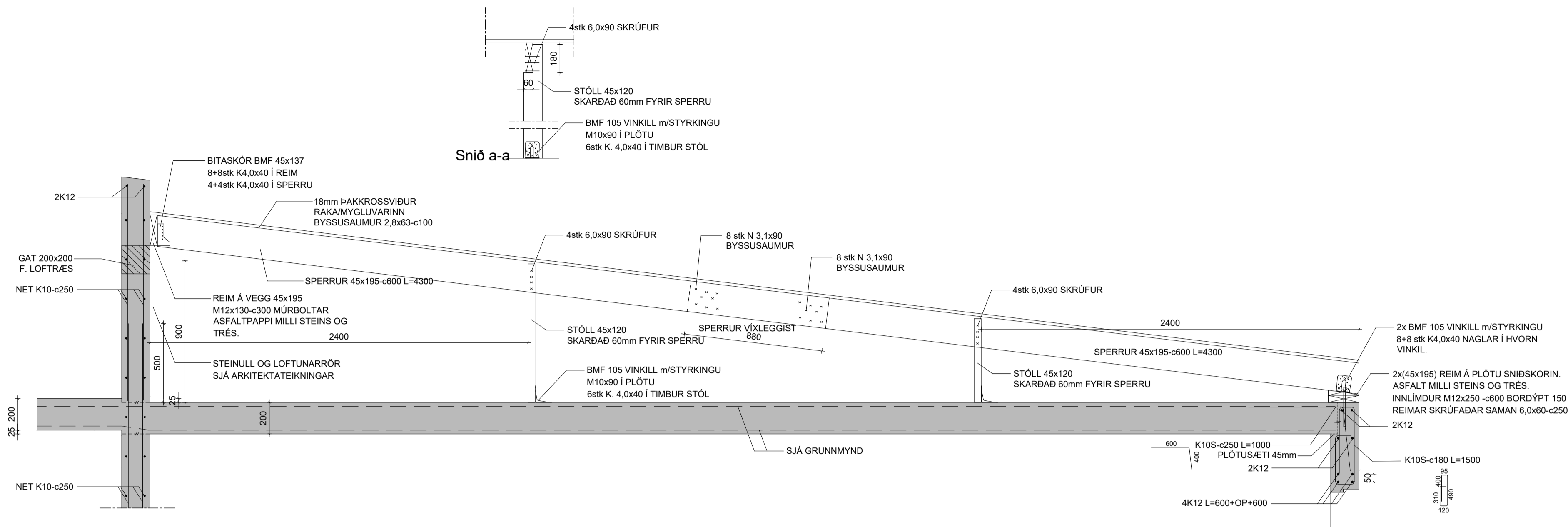
RVI
ARKITEKTUR-VERKFRÆÐI-HÖNNUN

Anna Margrét Hauksdóttir arkitekt - kt. 120665-3169
Anton Ólaf Brynjarsson verkfræðingur - kt. 270559-7199
Fanney Hauksdóttir arkitekt - kt. 170561-7249
Kári Magnússon byggingafræðingur - kt. 081171-5649

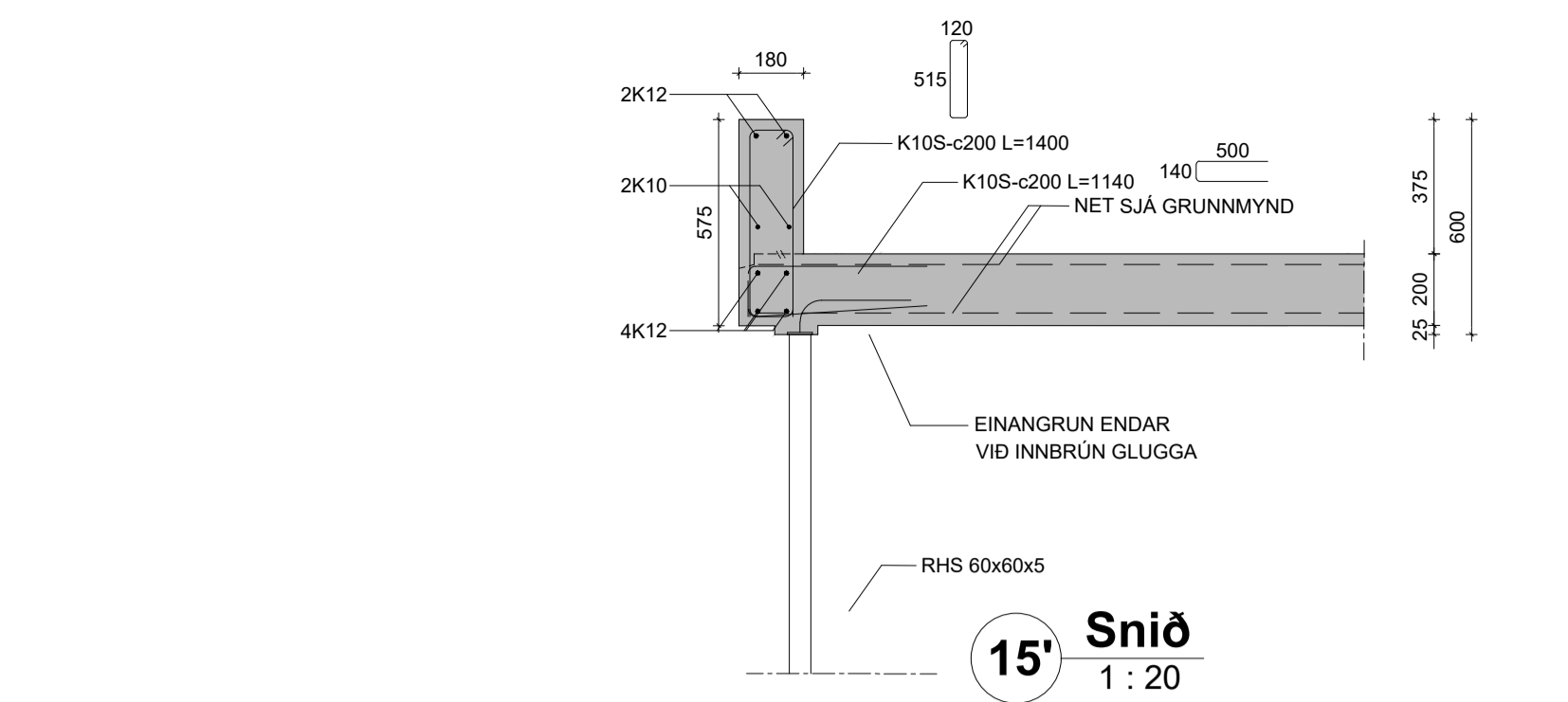
AVH ehf. - Arkitektúr-Verkfræði-Hönnun
Kaupangi - Mýrarvegi - 600 Akureyri / Sími: 460 4400
Þingholtsstræti 27 - 101 Reykjavík / Sími 561 4400
arh@arh.is www.arh.is

B04
Númer Útgáfa

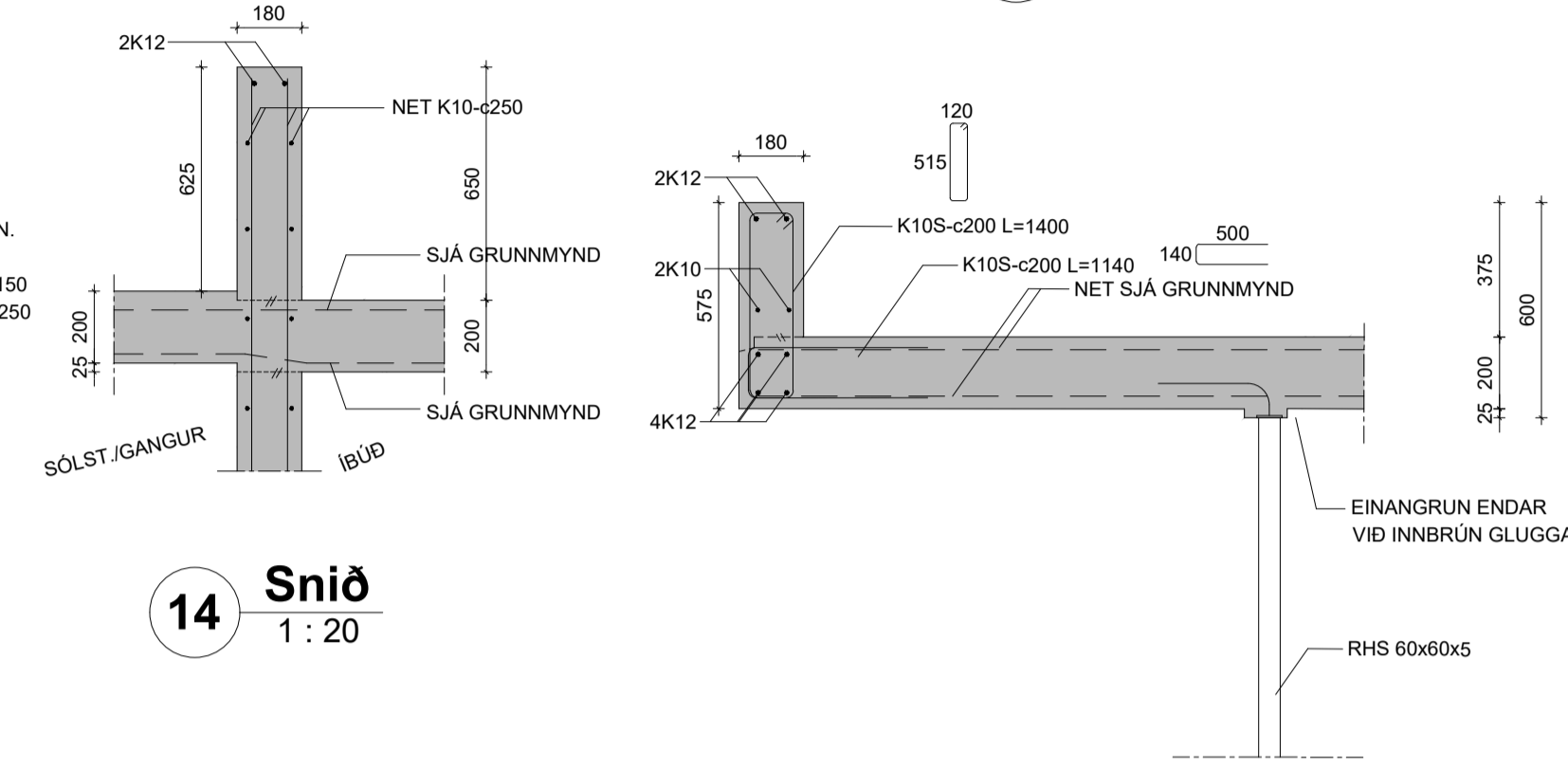
Bláaáhrif: A1



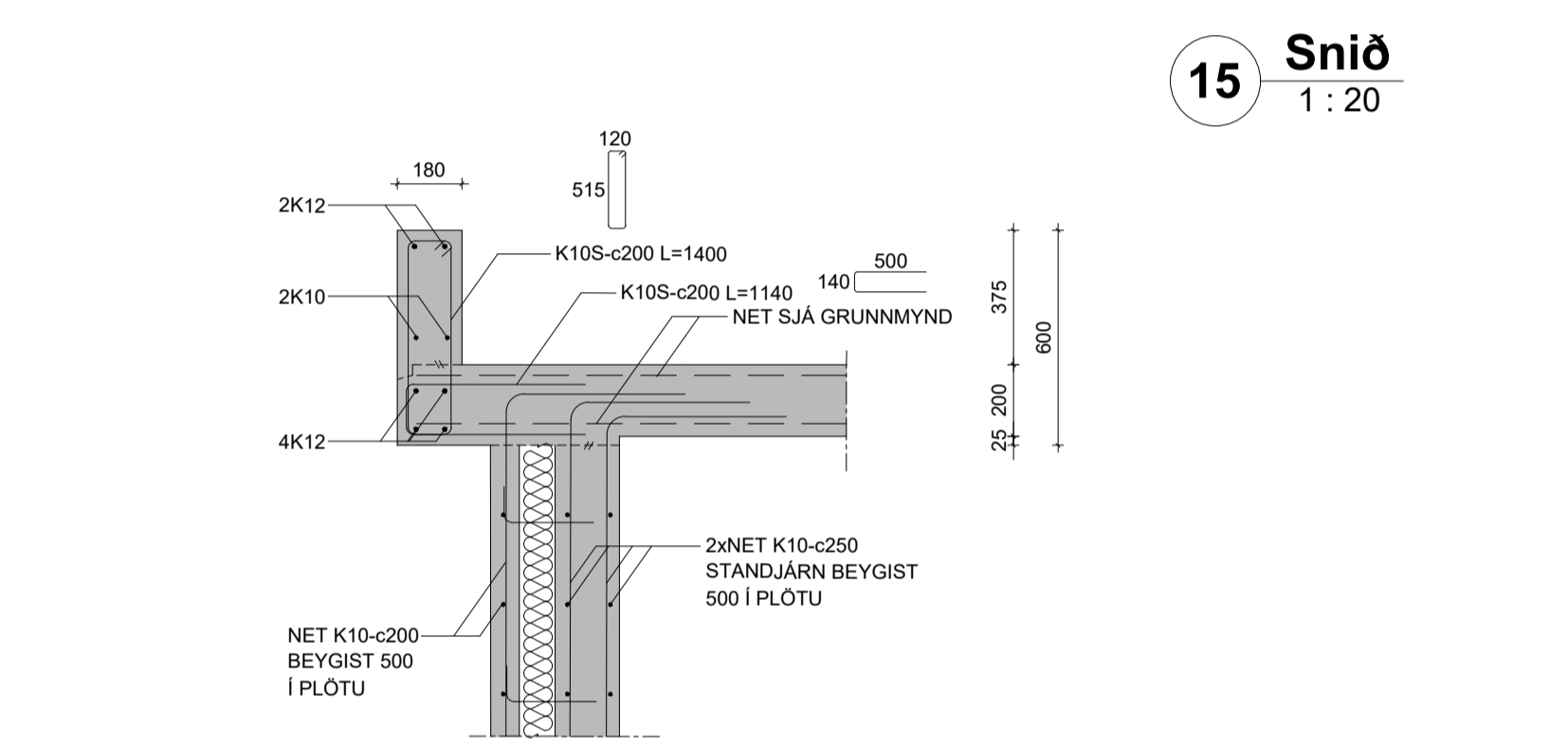
13 Snið
1 : 20



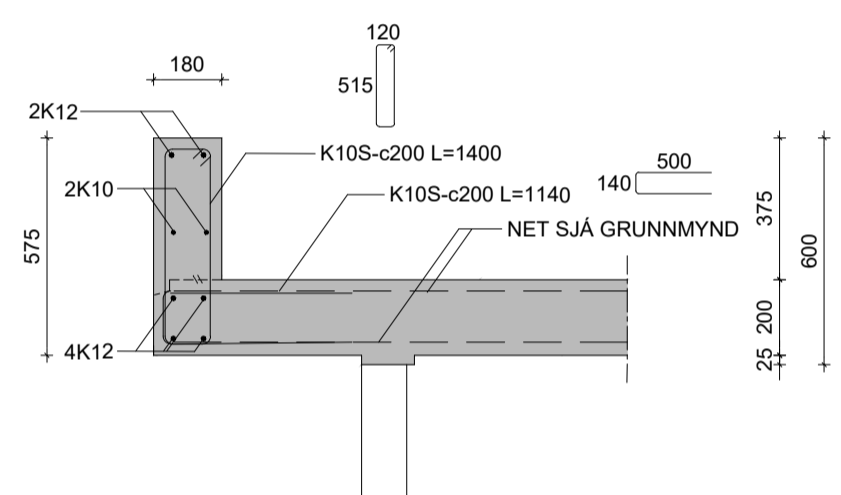
15 Snið
1 : 20



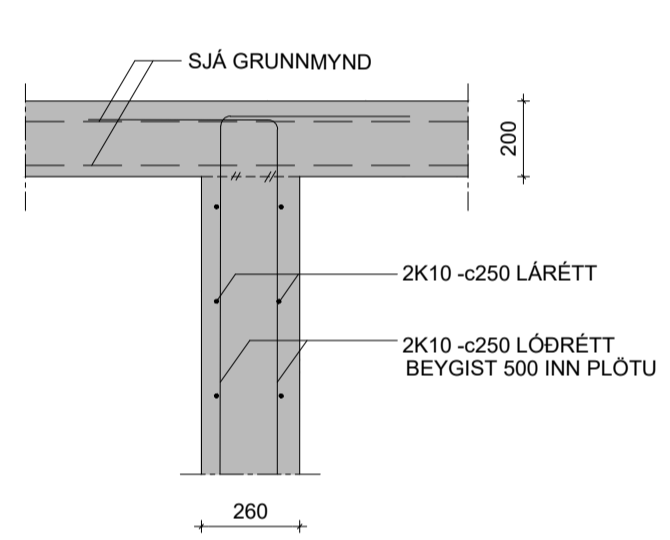
14 Snið
1 : 20



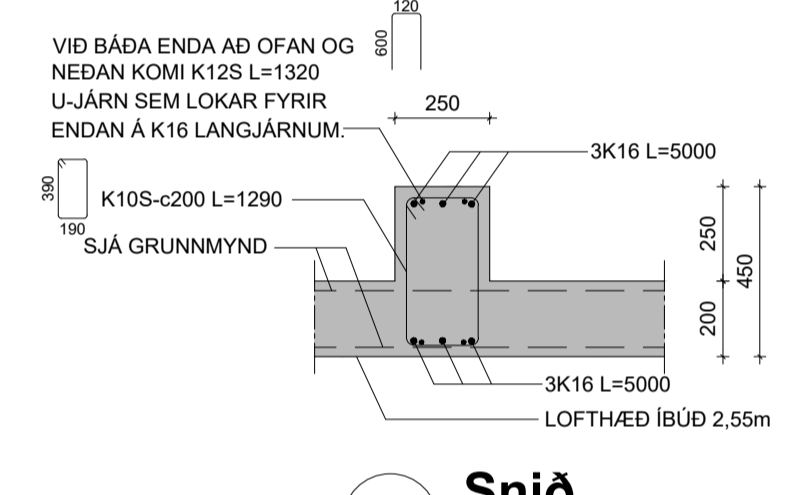
15 Snið
1 : 20



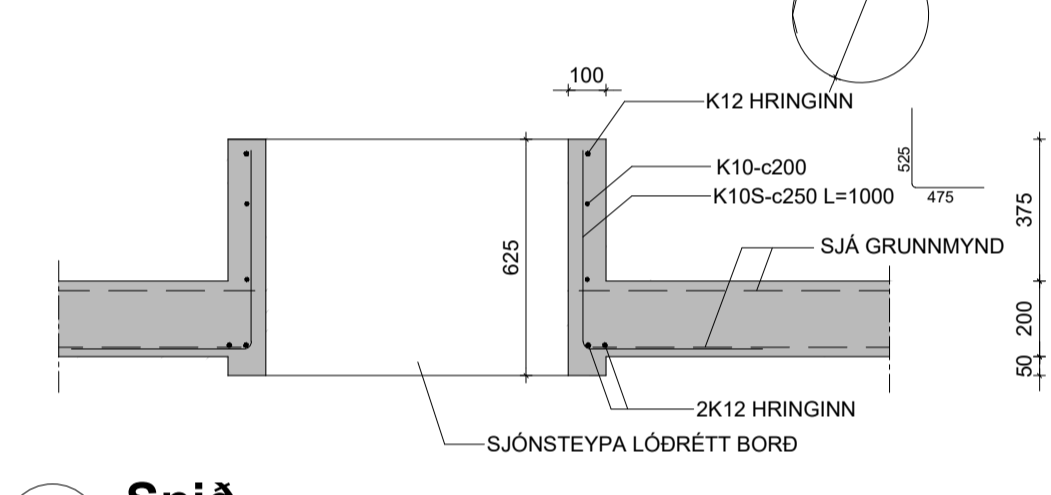
16 Snið
1 : 20



17 Snið
1 : 20



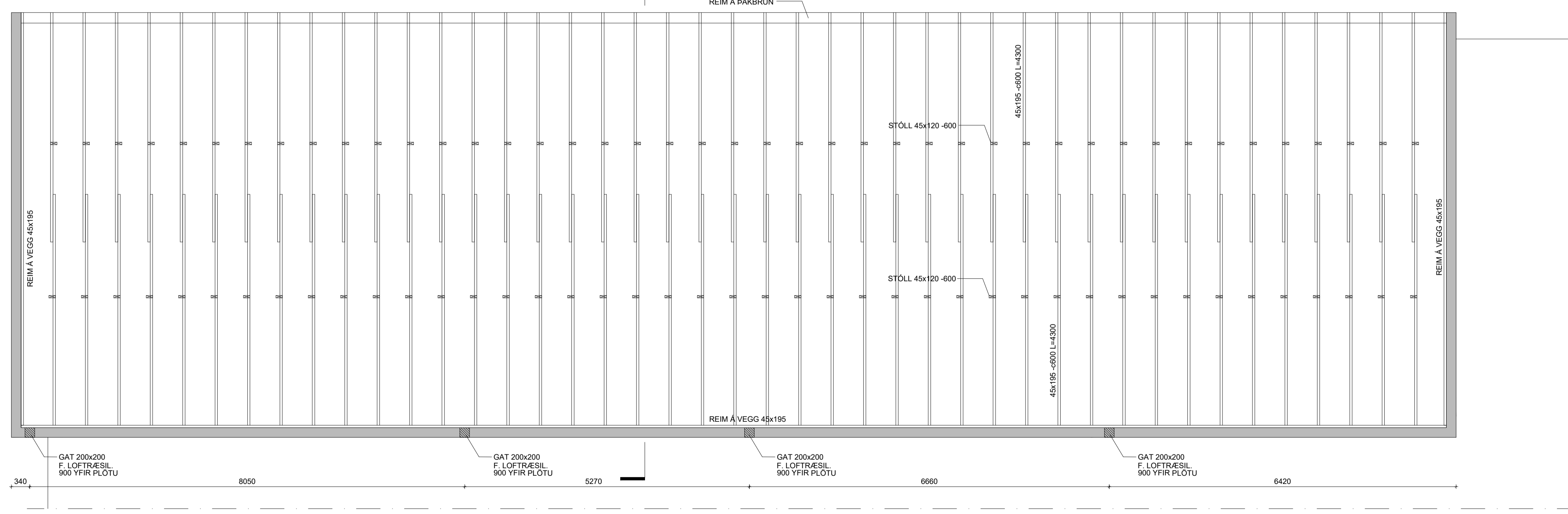
18 Snið
1 : 20



19 Snið
1 : 20

20 Snið
1 : 20

13 B05



1 Grunnmynd, sperruþak
1 : 50

SKÝRINGAR:
ÖLL MÁL Í mm NEMA ANNAD SÉ TEKID FRAM.
ALMENNAR SKÝRINGAR SJÁ B0

GÓT FYRIR LAGNIR LESIST SAMAN VID
LAGNATEIKNINGAR.

Útg.:	Dags:	Breyting:	Br.af:
Verkefni:			
Rekkuás 2			
Staður:			
Garðabær			
Teikniflokkur:			
Burðarþol			
Landnúmer:	L179141	Staðgreinir:	1300-1-14000020
Grunnmynd, þaksperrur snið			
Teiknað af:	BSJ/ÁÁ	Málkvarði:	1:50 / 1:20
Yfirfarið af:	AÖB	Dagsetning:	12.05.2022
Hönnuður:			
Hönnunartjórn:			
AVH			
Anna Margrét Hauksdóttir arkitekt - kt. 120665-3169 Anton Örn Brynjarsson verkfræðingur - kt. 270559-7199 Fanney Hauksdóttir arkitekt - kt. 170561-7249 Kári Magnússon byggingafræðingur - kt. 081171-5649			
AVH ehf. - Arkitektúr-Verkfræði-Hönnun Kaupangi - Mýrarvegi - 600 Akureyri / Sími: 460 4400 Þingholtsstræti 27 - 101 Reykjavík / Sími 561 4400 arh@avh.is www.avh.is		B05 Númer	
		Útgáfa	
HÖNNUNUR ÁSKILUR SÉR ALLAN RÉTT A TERNINGUM - FJÓLFÓLDUN ER HÁÐ SÖRFLEGU SAMBYGGI			