

- DN40 NÝ HITAVEITA - FRAMRÁS
- DN40 NÝ HITAVEITA - BAKRÁS
- - - NÚV. HITAVEITA
- - - AFLÖGD HITAVEITA

A 03.02.22 Bakrásartenging og stærðir á hitaveitu KG/AFU
 Útg. Dags. Lýsing Han./Yfirt./Samþ.



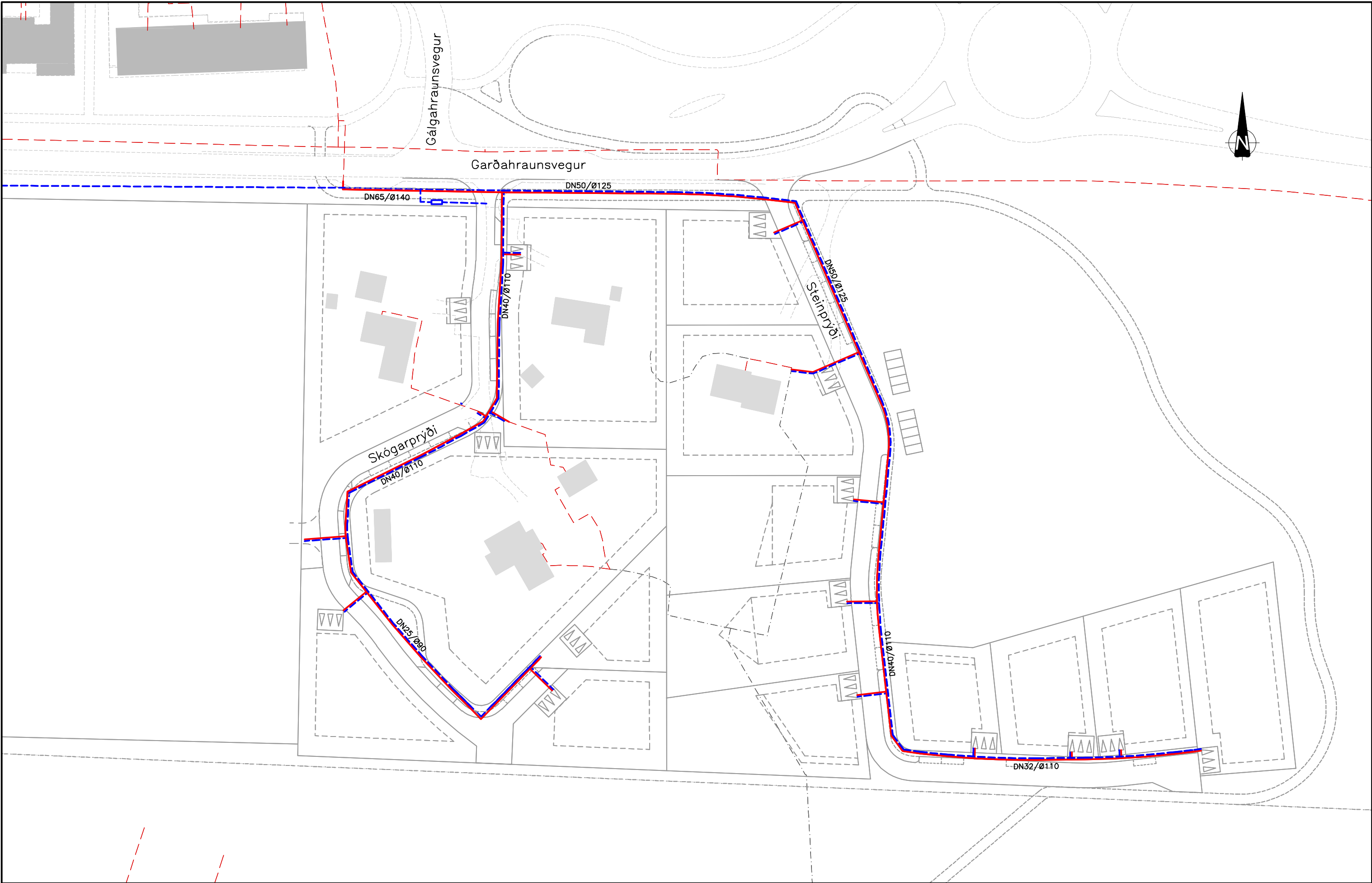
Hanná: RBS/KG Teiknár: GÁH Yfirfarir: RBS
 Tölvasúkrá: 165_ORh-001 Yfirmynd - Vestur.dwg Kvarði 1:1000

Garðarhraun suður - 2. áfangi

Verkhönnun
 Hitaveita
 Yfirlitsmynd - Vestur



Dags. 20.01.2022 Verkefnisnr. 14210 Teikn.nr. 165_ORh-0001



- DN40 NÝ HITAVEITA - FRAMRÁS
- DN40 NÝ HITAVEITA - BAKRÁS
- NÚV. HITAVEITA
- AFLÖGD HITAVEITA

A 03.02.22 Bakrásartenging og stærðir á hitaveitu

KG/AFU

Útg. Dags. Lýsing

Han./Yfirf./Samþ.



Háaleitisbraut 58-60 • 108 Reykjavík • Sími: 570-0500 • www.hnit.is

Hannað: RBS/KG Teiknað: GÁH Yfirfarir: RBS

Tölvasúkrá: 165_ORh-0002 Yfirmynd - Austur.dwg Kvarði 1:1000 Dags.20.01.2022 Verkefnisnr. 14210 Teikn.nr. 165_ORh-0002

Garðarhraun suður - 2. áfangi

Verkhönnun

Hitaveita

Yfirlitsmynd - Austur

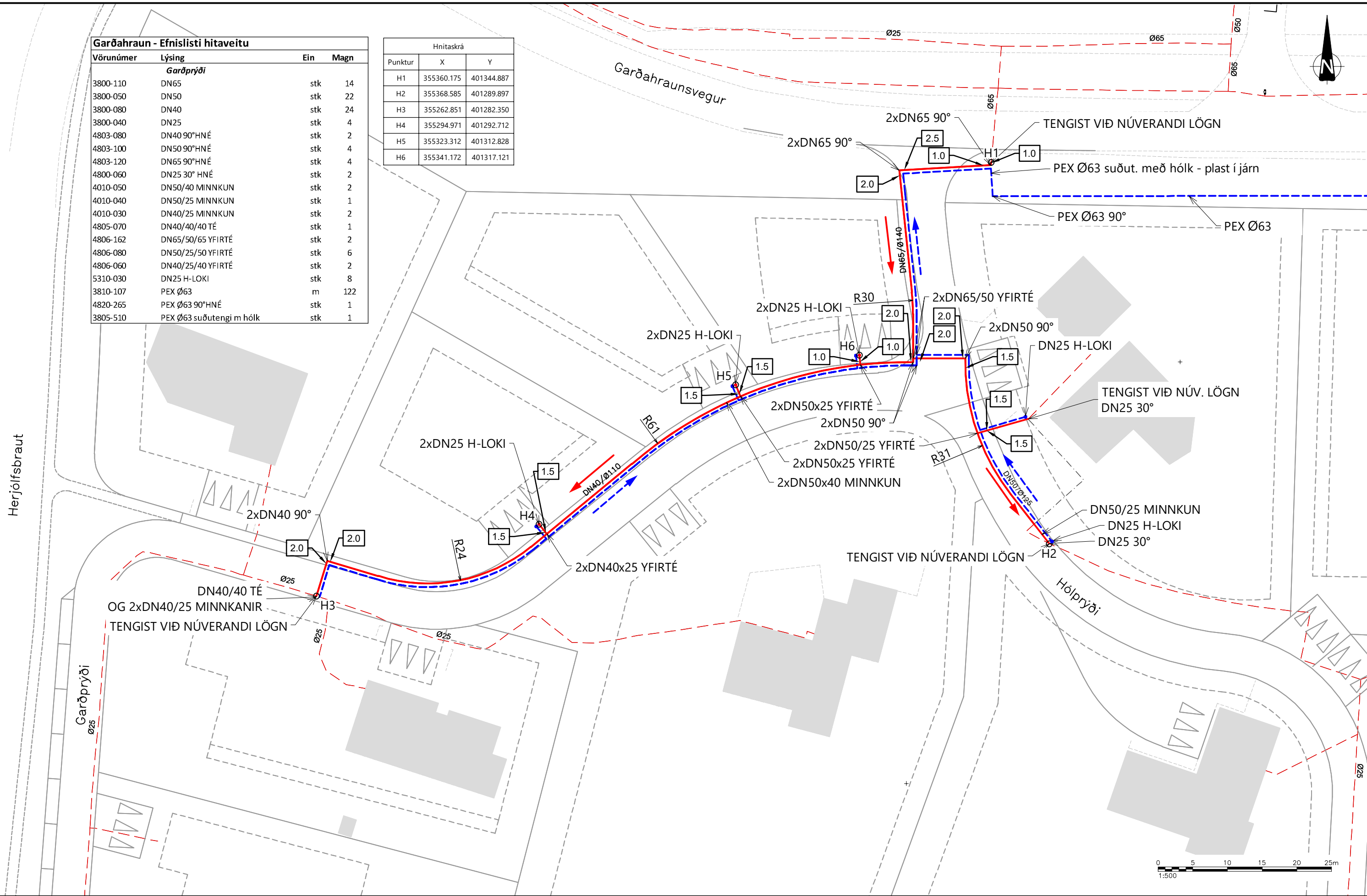


VEITUR

Teikn.nr. 165_ORh-0002

Vörunúmer	Lýsing	Ein	Magn
Garðahraun - Efnislisti hitaveitu			
Garðprýði			
3800-110	DN65	stk	14
3800-050	DN50	stk	22
3800-080	DN40	stk	24
3800-040	DN25	stk	4
4803-080	DN40 90°HNÉ	stk	2
4803-100	DN50 90°HNÉ	stk	4
4803-120	DN65 90°HNÉ	stk	4
4800-060	DN25 30° HNÉ	stk	2
4010-050	DN50/40 MINNKUN	stk	2
4010-040	DN50/25 MINNKUN	stk	1
4010-030	DN40/25 MINNKUN	stk	2
4805-070	DN40/40/40 TÉ	stk	1
4806-162	DN65/50/65 YFIRTÉ	stk	2
4806-080	DN50/25/50 YFIRTÉ	stk	6
4806-060	DN40/25/40 YFIRTÉ	stk	2
5310-030	DN25 H-LOKI	stk	8
3810-107	PEX Ø63	m	122
4820-265	PEX Ø63 90°HNÉ	stk	1
3805-510	PEX Ø63 suðutengi m hólk	stk	1

Hnitaskrá		
Punktur	X	Y
H1	355360.175	401344.887
H2	355368.585	401289.897
H3	355262.851	401282.350
H4	355294.971	401292.712
H5	355323.312	401312.828
H6	355341.172	401317.121

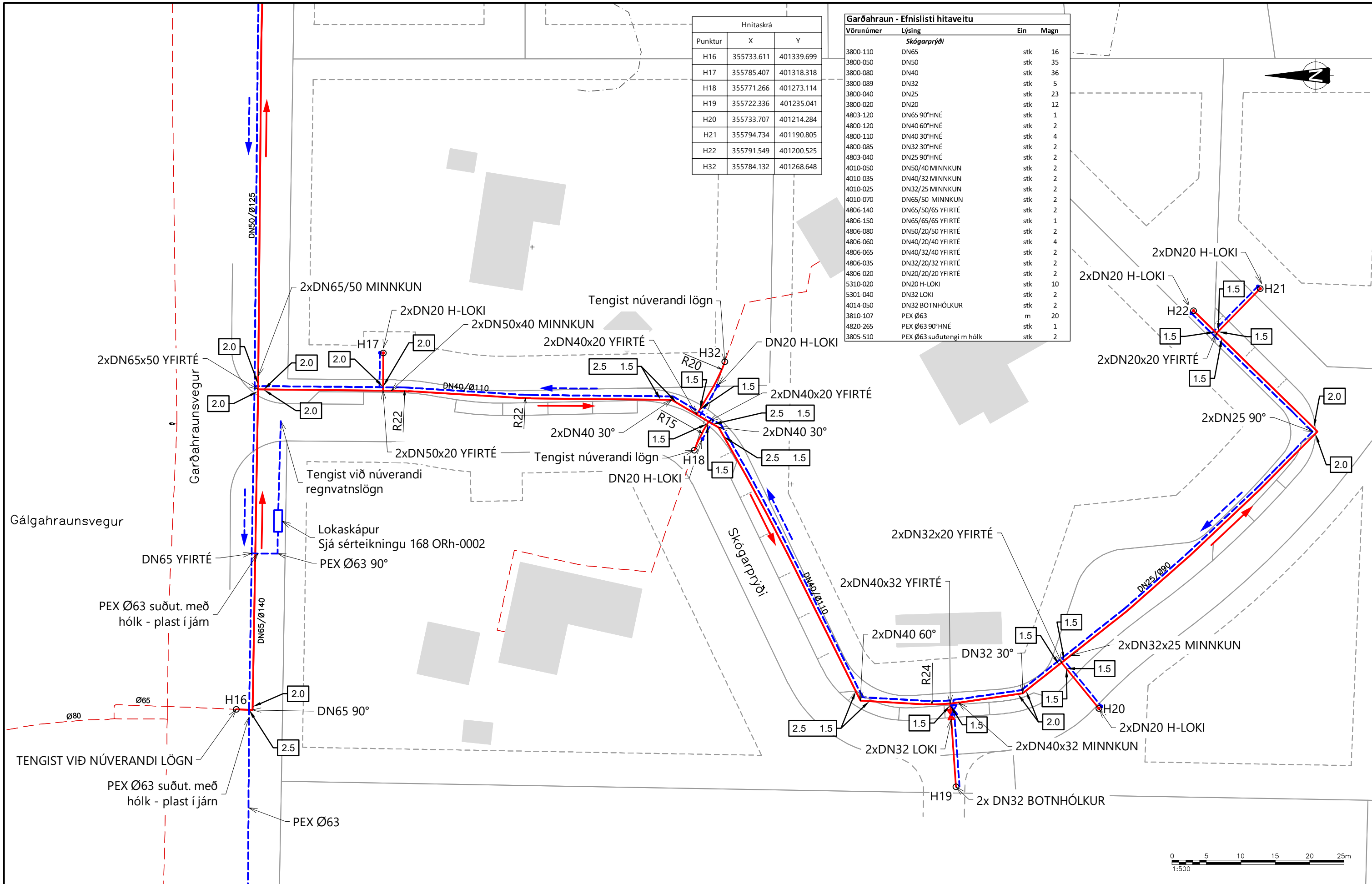


NY HITAVEITA - FRAMRÁS	EINFALT LAG AF FRAUDPLÖTUM
NY HITAVEITA - BAKRÁS	TVÖFALT LAG AF FRAUDPLÖTUM
NÚV. HITAVEITA	ÞREFALT LAG AF FRAUDPLÖTUM
AFLÖGD HITAVEITA	

<p>Garðarhraun suður - 2. áfangi Verkhönnun Hitaveita Garðprýði</p>		<p>Hæaleiðsbraut 58-60 • 108 Reykjavík • Sími: 570-0500 • www.hnit.is</p>			
<p>A 03.02.22 Bakrásartenging og stærðir á hitaveitu</p>		<p>KGJAFU</p>		<p>Hannað: RBS/KG Teknað: GÁH Yfirfarir: RBS</p>	
<p>Útg. Dags. Lýsing</p>		<p>Han./Yfirf./Samp.</p>		<p>Tölvasúkrá: 2080311 Gar-04-04.dwg Kvarði 1:500 Dags.20.01.2022Verkefnisnr. 14210 Teikn.nr. 165_ORh-0003</p>	

Hnitaskrá		
Punktur	X	Y
H16	355733.611	401339.699
H17	355785.407	401318.318
H18	355771.266	401273.114
H19	355722.336	401235.041
H20	355733.707	401214.284
H21	355794.734	401190.805
H22	355791.549	401200.525
H32	355784.132	401268.648

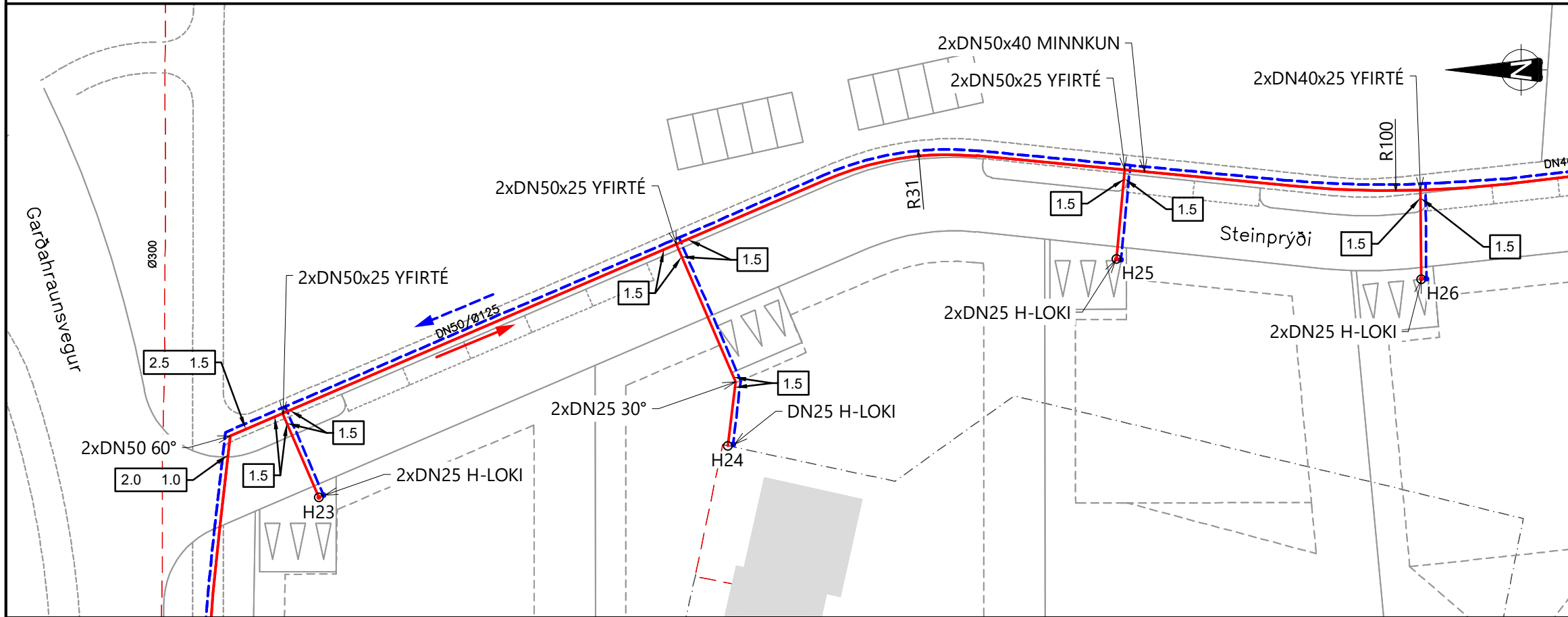
Garðahraun - Efnislisti hitaveitu			
Vörunúmer	Lýsing	Ein	Magn
Skógarprýði			
3800-110	DN65	stk	16
3800-050	DN50	stk	35
3800-080	DN40	stk	36
3800-089	DN32	stk	5
3800-040	DN25	stk	23
3800-020	DN20	stk	12
4803-120	DN65 90°HNÉ	stk	1
4800-120	DN40 60°HNÉ	stk	2
4800-110	DN40 30°HNÉ	stk	4
4800-085	DN32 30°HNÉ	stk	2
4803-040	DN25 90°HNÉ	stk	2
4010-050	DN50/40 MINNKUN	stk	2
4010-035	DN40/32 MINNKUN	stk	2
4010-025	DN32/25 MINNKUN	stk	2
4010-070	DN65/50 MINNKUN	stk	2
4806-140	DN65/50/65 YFIRTÉ	stk	2
4806-150	DN65/65/65 YFIRTÉ	stk	1
4806-080	DN50/20/50 YFIRTÉ	stk	2
4806-060	DN40/20/40 YFIRTÉ	stk	4
4806-065	DN40/32/40 YFIRTÉ	stk	2
4806-035	DN32/20/32 YFIRTÉ	stk	2
4806-020	DN20/20/20 YFIRTÉ	stk	2
5310-020	DN20 H-LOKI	stk	10
5301-040	DN32 LOKI	stk	2
4014-050	DN32 BOTNHÓLKUR	stk	2
3810-107	PEX Ø63	m	20
4820-265	PEX Ø63 90°HNÉ	stk	1
3805-510	PEX Ø63 suðutengi m hólk	stk	2



<p>DN40 NY HITAVEITA - FRAMRÁS</p> <p>DN50 NY HITAVEITA - BAKRÁS</p> <p>NÚV. HITAVEITA</p> <p>AFLÖGD HITAVEITA</p>	<p>L1 EINFALT LAG AF FRAUDPLÖTUM</p> <p>L1 L2 TVÖFALT LAG AF FRAUDPLÖTUM</p> <p>L1 L2 L3 ÞREFALT LAG AF FRAUDPLÖTUM</p>
--	--

<p>HNIT VERKFRÆÐISTOFA</p> <p>Háaleitisbraut 58-60 • 108 Reykjavík • Sími: 570-0500 • www.hnit.is</p>		<p>Garðarhraun suður - 2. áfangi</p> <p>Verkhönnun</p> <p>Hitaveita</p> <p>Skógarprýði</p>	
<p>A 03.02.22 Bakrásartenging og stærðir á hitaveitu</p> <p>Útg. Dags. Lýsing</p>	<p>KG/AFU</p> <p>Han./Yfirt./Samp.</p>	<p>Hannað: RBS/KG</p> <p>Teiknað: GÁH</p> <p>Tölvasúkrá: 165_ORh-0005_Skógarprýði.dwg</p>	<p>Yfirfarir: RBS</p> <p>Kvarði: 1:500</p> <p>Dags. 20.01.2022 Verkefnisnr. 14210</p> <p>Teikn.nr. 165_ORh-0005</p>

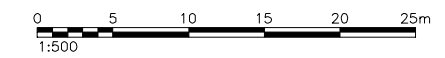
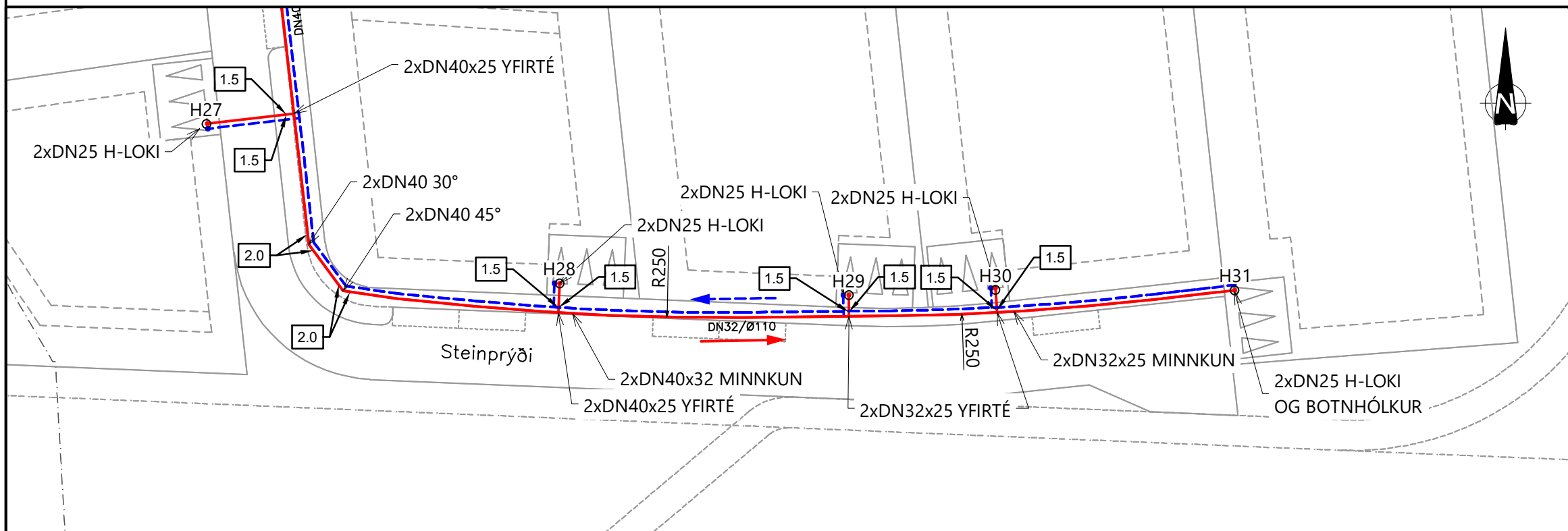
Steinprýði – 1. hluti



Garðahraun - Efnislisti hitaveitu			
Vörunúmer	Lýsing	Ein	Magn
Steinprýði			
3800-050	DN50	stk	32
3800-080	DN40	stk	32
3800-089	DN32	stk	7
3800-040	DN25	stk	28
4800-145	DN50 60°HNÉ	stk	2
4800-110	DN40 30°HNÉ	stk	2
4800-115	DN40 45°HNÉ	stk	2
4800-060	DN25 30°HNÉ	stk	2
4010-050	DN50/40 MINNKUN	stk	2
4010-035	DN40/32 MINNKUN	stk	2
4010-025	DN32/25 MINNKUN	stk	2
4806-080	DN50/25/50 YFIRTÉ	stk	6
4806-060	DN40/25/40 YFIRTÉ	stk	6
4806-040	DN32/25/32 YFIRTÉ	stk	2
5310-030	DN25 H-LOKI	stk	17
4014-040	DN32 BOTNHÓLKUR	stk	2

Hnitaskrá		
Punktur	X	Y
H23	355859.702	401324.775
H24	355864.758	401284.743
H25	355883.018	401246.697
H26	355881.040	401216.841
H27	355883.868	401189.480
H28	355918.458	401173.869
H29	355946.771	401172.706
H30	355961.153	401173.225
H31	355984.552	401173.188

Steinprýði – 2. hluti



- DN40 NY HITAVEITA - FRAMRÁS
- DN40 NY HITAVEITA - BAKRÁS
- - - NÚV. HITAVEITA
- - - AFLÖGD HITAVEITA
- L1** EINFALT LAG AF FRAUDPLÖTUM
- L1 L2** TVÖFALT LAG AF FRAUDPLÖTUM
- L1 L2 L3** ÞREFALT LAG AF FRAUDPLÖTUM

Garðarhraun suður - 2. áfangi

Verkhönnun

Hitaveita

Steinprýði

A 03.02.22 Bakrásartenging og stærðir á hitaveitu

Útg. Dags. Lýsing

KG/AFU

Han./Yfirt./Samp.

Hannað: RBS/KG Teiknað: GÁH Yfirfarir: RBS

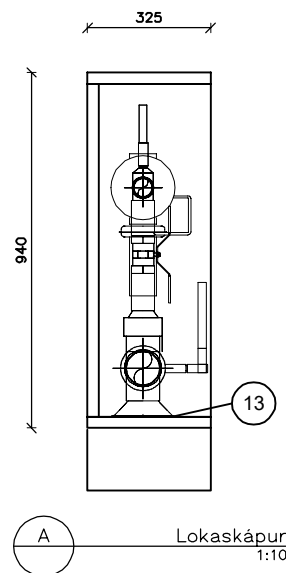
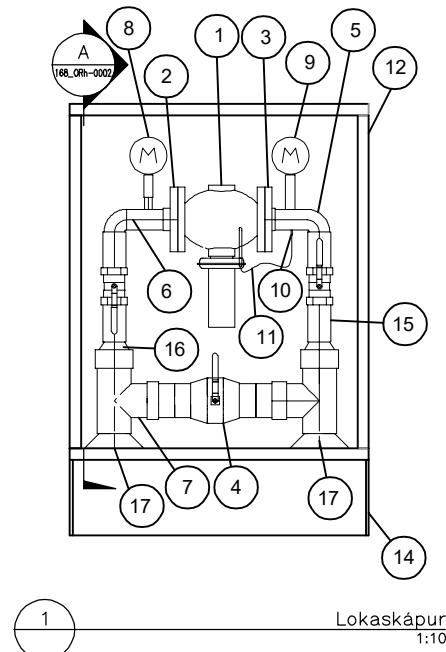
Tölvuskrá: 165_0Rh-0006 Steinprýði.dwg

Töluskrá: 165_0Rh-0006 Steinprýði.dwg

Kvarði: 1:500

Dags. 20.01.2022 Verkefnisnr. 14210

Teikn.nr. 165_ORh-0006



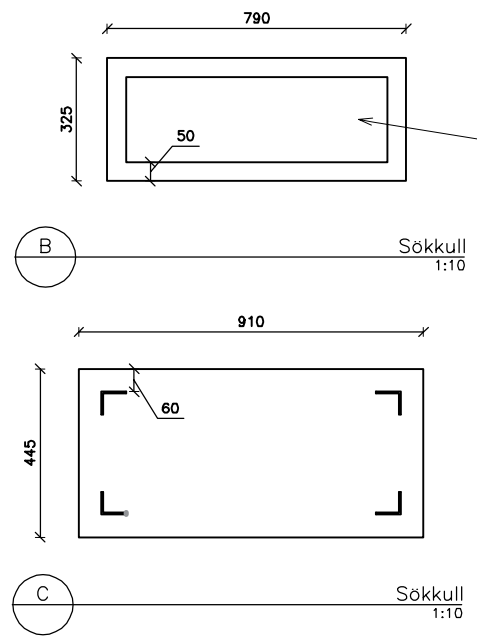
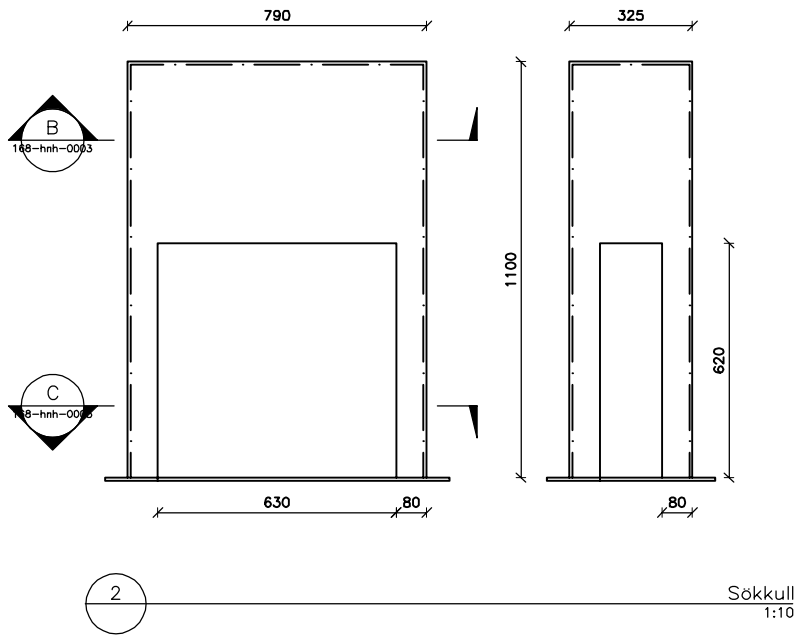
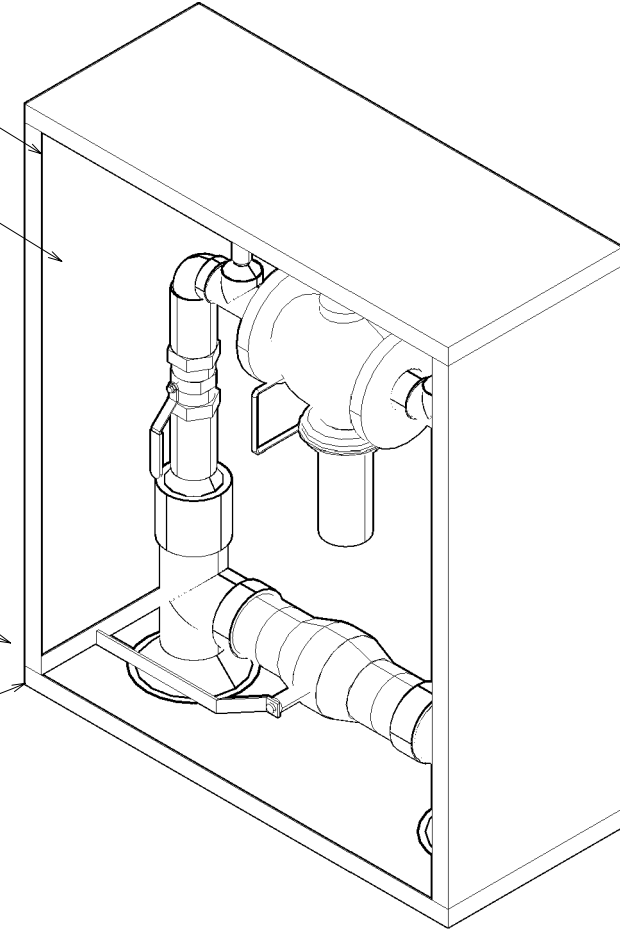
Forsmiða skal lagnagrind áður en henni er komið fyrir inn í skáp

Stálpípur og suður skulu málaðar með epoxýbundinni grunn og yfirmálningu fyrir stál þykkt 100 µm

Laga skal zinkhúðun á sökkli eftir smíði/samsetningu, með zinksprautun (sprautubrúsa)

Gólfíð er laust frá skáp og þarf að laga að lögnum við uppsetningu.

Einangrunarplata fyrir gólf fylgir skáp sem miðað er við á teikningu.



Boltagöt skulu boruð miðað við botnkraga á skáp

HLUTALISTI				
NR.	STÆRD	STK.	HEITI HLUTAR	EFNI
1	DN 50	1	AVA bakrásarlöki 1,0-4,5 bar, L=230 mm	
2	DN 50	2	Flans, EN 1092-1 Type 11, B1-PN25	P245GH
3	DN 50	2	Kúluloki soðinn, L=300 mm	
4	DN 80	1	Kúluloki soðinn, L=300 mm	P235GH
5	DN 50	2	Beygja, EN 10253-2, 2D (short radius), t=2,9 mm	P235GH
6	DN 50	1	Pípa, EN 10217-2, t=2,9 mm	P235GH
7	DN 80	2	Té stykki, EN 10253-2, t=2,9 mm	P235GH
8		2	Hita og þrýstímælur 0-4 bar	
9	DN 15	2	Ásoðinn múffa fyrir þrýstímæli	P235GH
10	DN 15	1	Ásoðinn múffa fyrir tengirör	P235GH
11	DN 15	1	Tengirör frá loka að tengimúffu	KÖPAR
12		1	Htiaveituskápur frá Ísrör (skápur A)	
13		1	Endakrumpa, 80-125	
14		1	Sökkull, 8mm heitsinkhúðað plötustál	S235JR
15	DN 80	1	Pípa, EN 10217-2, t=2,9 mm	P235GH
16	DN 50/80	2	Minnkun, EN 10253-2	P235GH
17	DN 80/65	2	Minnkun, EN 10253-2	P235GH

HANIT
VERKFRÆÐISTOFA
Háaleitisbraut 58-60 • 108 Reykjavík • Sími: 570-0500 • www.hnit.is

Garðarhraun suður - 2. áfangi
Verkhönnun
Hitaveita
Lokaskápur

A 03.02.22 Ný teikning
Útg. Dags. Lýsing

KG/AFU
Han./Yfirf./Samp.

Hannað: KG Teiknað: GÁH Yfirfarð: AFU
Tölvasúkrá: 168_ORh-0002 Lokaskápur.dwg Kvarði: 1:25 Dags. 20.01.2022 Verkefnisnr. 14210 Teikn.nr. 168_ORh-0002