

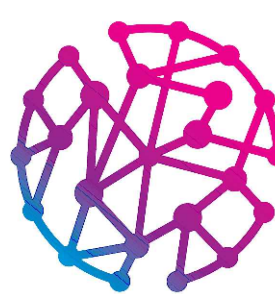


Hraunhólar

Stígar, veitulagnir og frágangur



VEITUR



LJÓSLEIÐARINN



A102 Teikningaskrá

Hraunhólar
Stígar, veitulagnir og frágangur

Síðast breytt:

21.12.2022

Teikn.nr.	Heiti teikningar	Útgáfu- dags.	Breyting (í gildi)	
			Staða	dags.
A	Forsíða og teikningaskrá			
A101	Forsíða	21.12.2022		
A102	Teikningaskrá	21.12.2022		
B	Yfirlit			
B101	Yfirlitsmynd	21.12.2022		
B102	Núverandi lagnir	21.12.2022		
E	Grunnmynd			
E101	Gangstétt og stígur Lynghólum	21.12.2022		
F	Kennisnið			
F101	Gangstétt og stígur Lynghólum	21.12.2022		
GH	Vatns- og fráveita, Grunnmyndir og langsníð			
GH101	Vatns- og fráveita - Grunnmynd og langsníð	21.12.2022		
GH102	Vatns- og fráveita - Sníðteikningar	21.12.2022		
N	Götulýsing, Grunnmyndir og kennisnið			
N101	Götulýsing - Grunnmynd og kennisnið	21.12.2022		
R	Skurðsníð			
R101	Sameiginlegt skurðplan lagna - Grunnmynd	21.12.2022		
R102	Sameiginlegt skurðplan lagna - Jarðvinnusníð	21.12.2022		
Y	Merkingar á framkvæmdartíma			
Y101	Áfangaskipting og vinnusvæðamerkingar - Áfangi 1 af 5	21.12.2022		
Y102	Áfangaskipting og vinnusvæðamerkingar - Áfangi 2 af 5	21.12.2022		
Y103	Áfangaskipting og vinnusvæðamerkingar - Áfangi 3 af 5	21.12.2022		
Y104	Áfangaskipting og vinnusvæðamerkingar - Áfangi 4 af 5	21.12.2022		
Y105	Áfangaskipting og vinnusvæðamerkingar - Áfangi 5 af 5	21.12.2022		
	Veitur Hitaveita			
165-ORh-001	Grunnmynd, hnitaskrá og efnislisti	06.10.2022		
160-ORh-001	Núverandi hitaveitulagnir, yfirlitsmynd	06.10.2022		
LAV-360	Staðalsníð hitaveitu	06.10.2022		
	HS veitur			
	Hraunhólar rafmagn endurnýjun	06.09.2022		
	Hraunhólar núverandi raflagnir	21.09.2022		
	Míla			
	SAM-Hraunhólar-210-GARD	07.09.2022		
	Ljósleiðarinn			
	Hraunhólar	23.09.2022		



Hafnarfjarðarvegur

Hraunhólar

Lynghólar

VERKMÖRK

VERKMÖRK

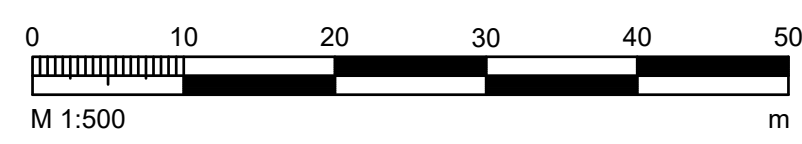
VERKMÖRK

Hraunhólar

VERKMÖRK

Fjarðarhraun

Hnitakerfi: ISN93
Hæðarkerfi: Reykjavík



ÚTG. DAGS	ÚTGÁFUÐERILL	HAUNAD	TEKNI	YFIRF.



VERKNUMER
2424-134

VERKNUMER

DAGS

21.12.2022

HANNAÐ: EYK 06.10.22
TEKNAÐ: AHF 06.10.22
YFIRFARID: AHF 06.10.22
MÆLT: SAMB.
MÆLKVAFDI: 1:500

BLADSTÆÐI: A1

Hraunhólar
Stígar, veitulagnir og frágangur

Yfirritsmynd

TEKNIKA
NÚMER
B101

ÚTGÁFA



Hafnarfjarðarvegur

Lynghólar

Hraunhólar

Hraunhólar

Fjarðarhraun

Skýringar

- Heimtaug rafmagn
- Lágspenna
- Jarðvír
- Hitaveita framrás
- Ídráttarrör
- Ljósleiðarinn
- Vatnsveita
- Skólp- eða blandlögn
- Regnvatnslögn
- Míla

Hnitakerfi: ISN93
Hæðarkerfi: Reykjavík



ÚTG. DAGS	ÚTGÁFUFRÉLL	HANNAÐ	TEKNI	YFIRF.



VERKNUMÉR
2424-134

VERKNUMÉR

HANNAÐ: AHE 06.10.22
TEKNAÐ: AHE 06.10.22
YFIRFARIÐ: AHE 06.10.22
MÆLT: SAMB.

DAGS: 21.12.2022

MÆLKVARI: A1

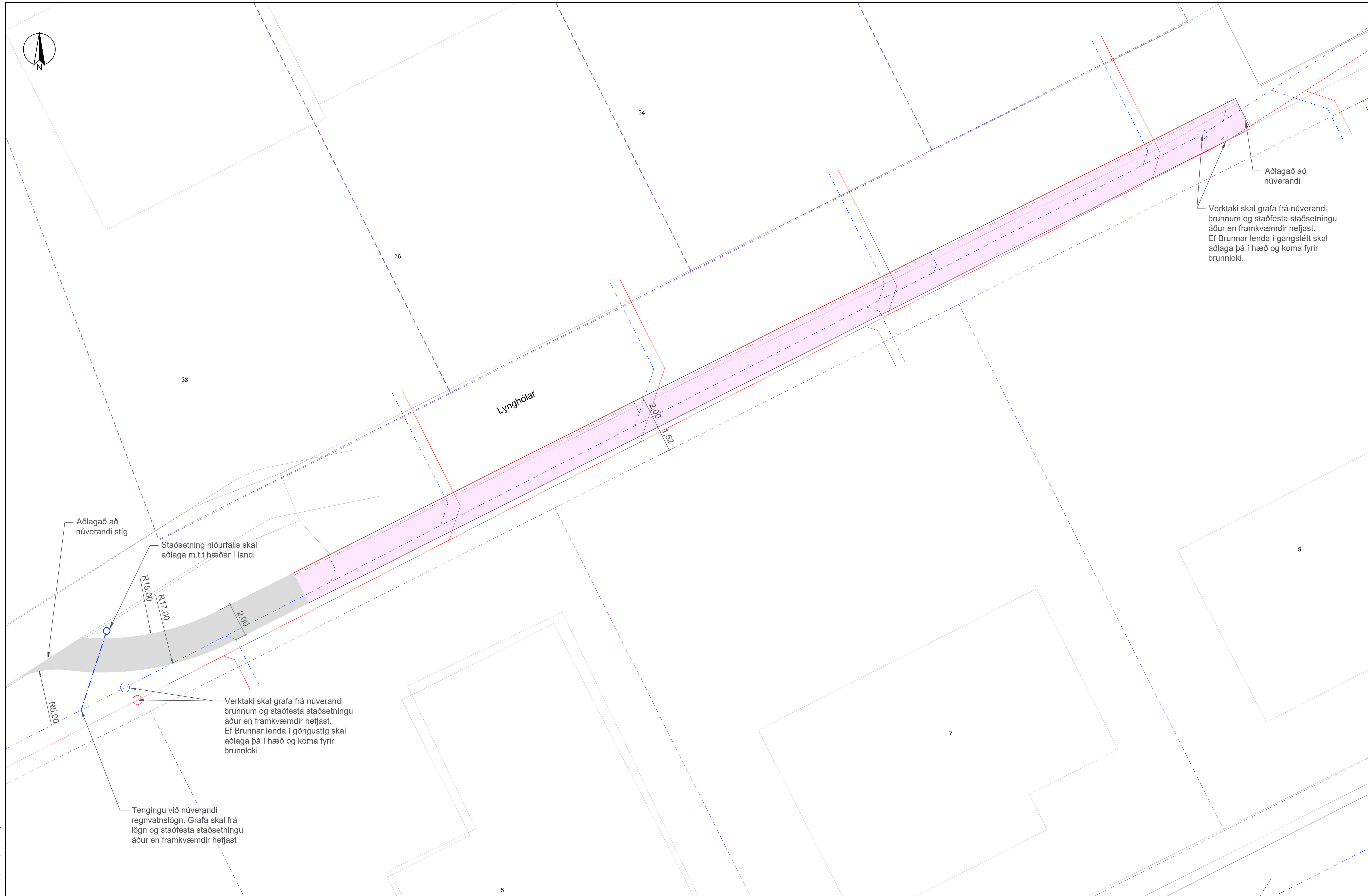
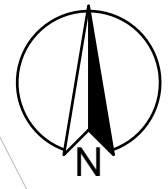
BLADSTÆRÐ: A1

Hraunhólar
Stígar, veitulagnir og frágangur

TEKNI
NÚMÉR
B102

ÚTGÁFA

O:\G:\garðabær_2424\134_Hraunhólar\09_Tekningu\04_Layout\AV_B_núverand_lágnr.dwg



Aðlagð að núverandi

Verktaki skal grafa frá núverandi brunnum og staðfesta staðsetningu áður en framkvæmdir hefjast. Ef Brunnar lenda í gangstétt skal aðlaga þá í hæð og koma fyrir brunnlöki.

Aðlagð að núverandi stíg

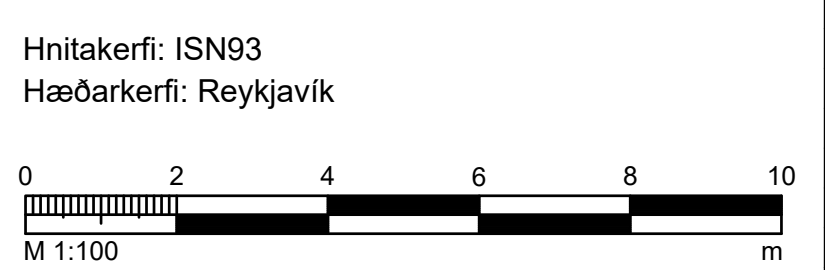
Staðsetning niðurfalls skal aðlaga m.t.t hæðar í landi

Verktaki skal grafa frá núverandi brunnum og staðfesta staðsetningu áður en framkvæmdir hefjast. Ef Brunnar lenda í göngustíg skal aðlaga þá í hæð og koma fyrir brunnlöki.

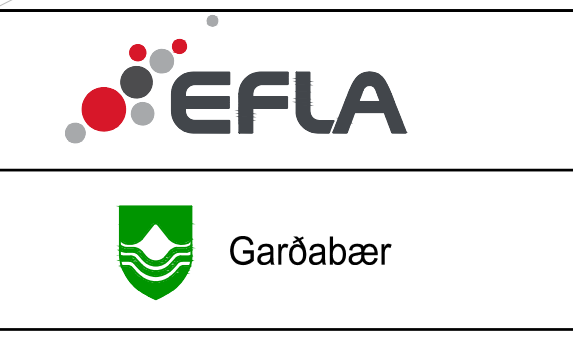
Tengingu við núverandi regnvatnslögn. Grafa skal frá lögn og staðfesta staðsetningu áður en framkvæmdir hefjast

SKÝRINGAR:

	Lóðamörk		Ný regnvatnslögn
	Núverandi götur/stigar		Núverandi regnvatnslögn
	Kantsteinn, 10 cm		Núverandi skólplögn
	Ný steypt stétt		Niðurfall m.kúlurist
	Nýr malbikaður stigur		



ÚTQ. DAGS.	ÚTGAFUFERILL	HANNAÐ. TEKN. YFIRP.

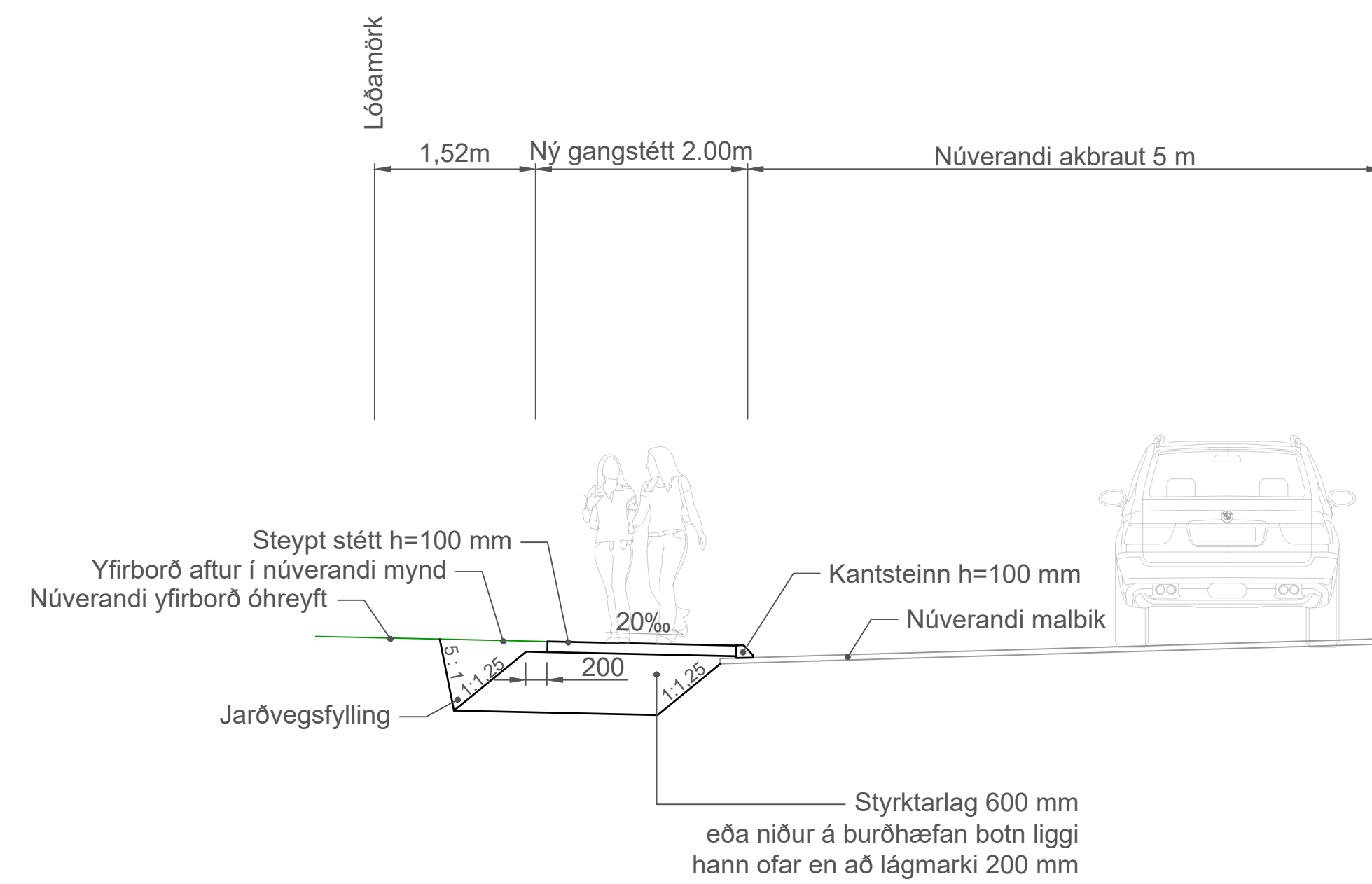


VERKNUMER 2424-134	HANNAÐ: SH des '22	TEKNAÐ: EYK des '22
VERKNUMER	YFIRFARÐ: SH 15.12.22	MÆLT: SAMB.
DAGS. 21.12.2022	MÆLKVARDI 1:100	BLADSTÆRÐ A1

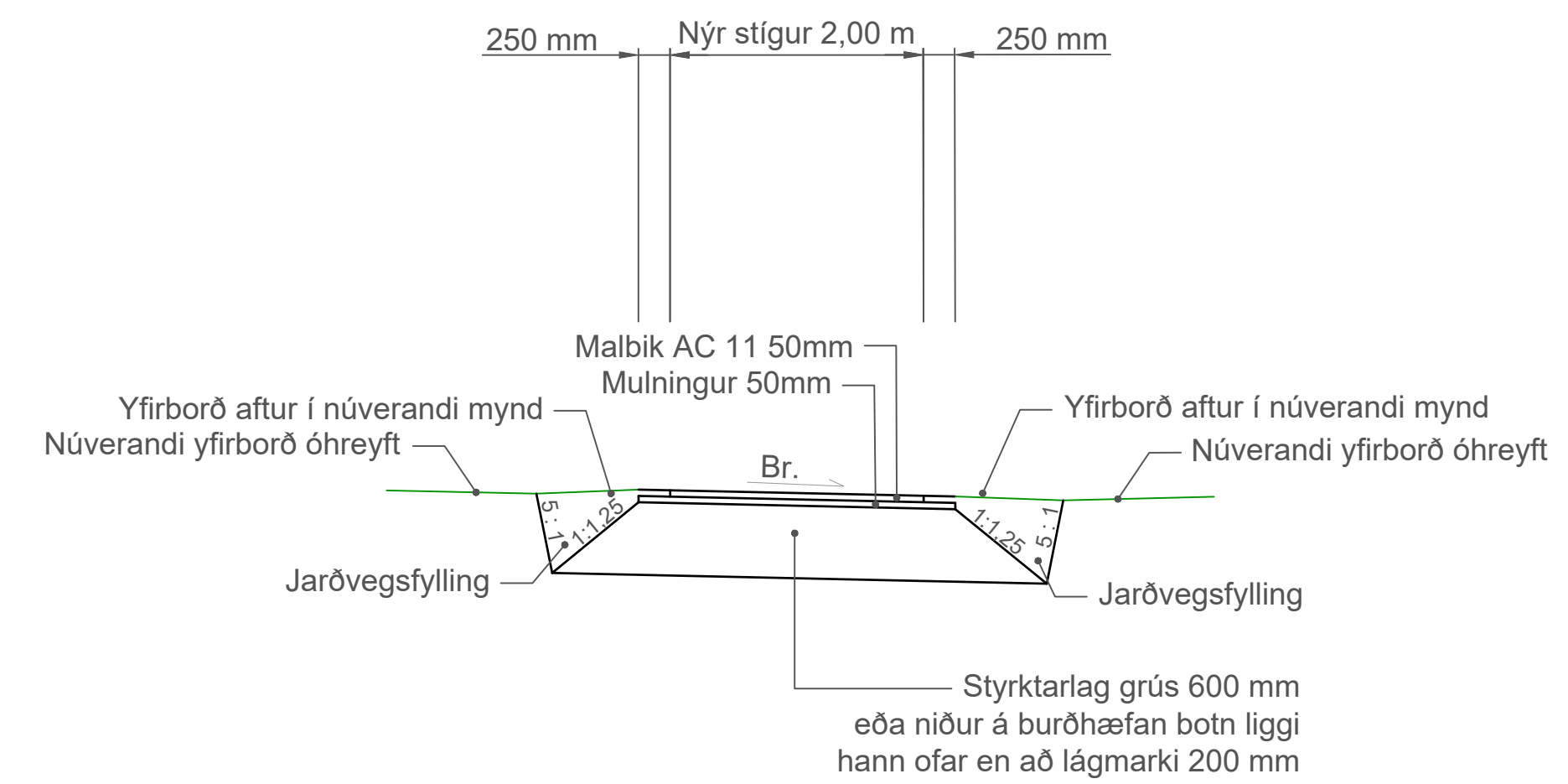
Hraunhólar Stigar, veitulagnir og frágangur	TEKNAÐA NÚMÉR E101
Grunnmynd Gangstétt og stigur Lynghólum	ÚTGÁFA

O:\G:\garðabær_2424\134_Hraunhólar\09_Tekning\04_Layou\LAY_E.dwg

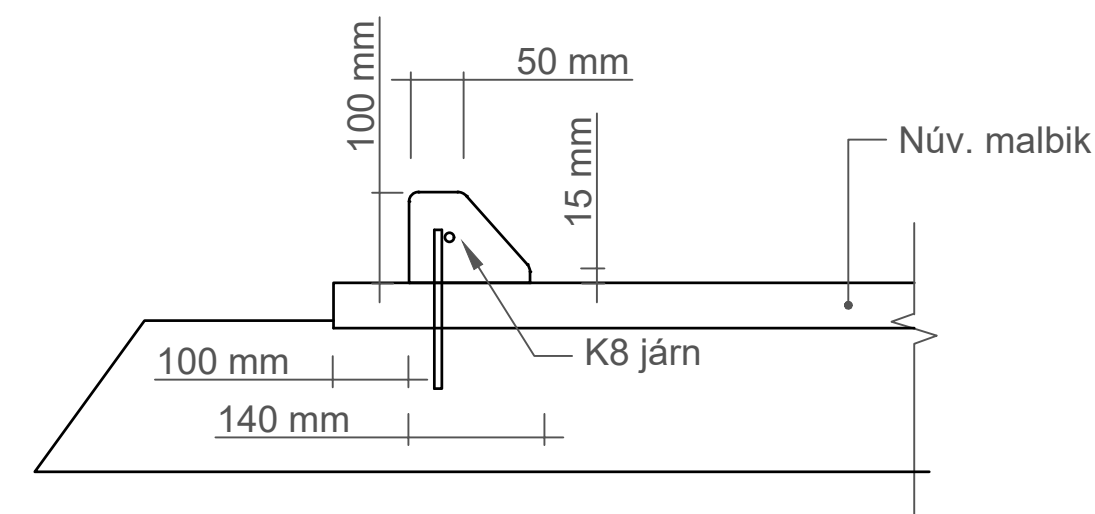
Kennisnið gangstéttar við Lynghóla
M 1:50



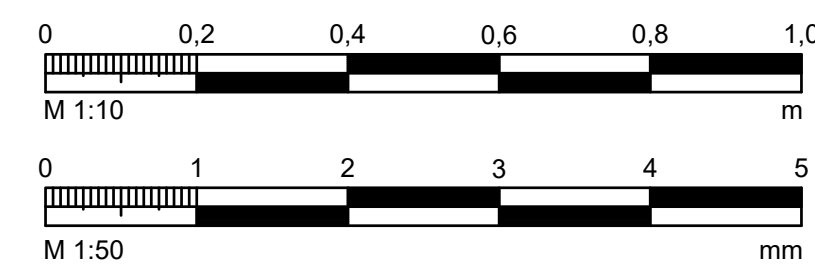
Kennisnið stígs við Lynghóla
M 1:50



Staðsteyptur kantsteinn, 100 mm, á núv. malbik
M1:10



Hnitakerfi: ISN93
Hæðarkerfi: Reykjavík



ÚTGAFA	ÚTGAFAFERILL	HAUNAD	TEKNI	YFIRF.



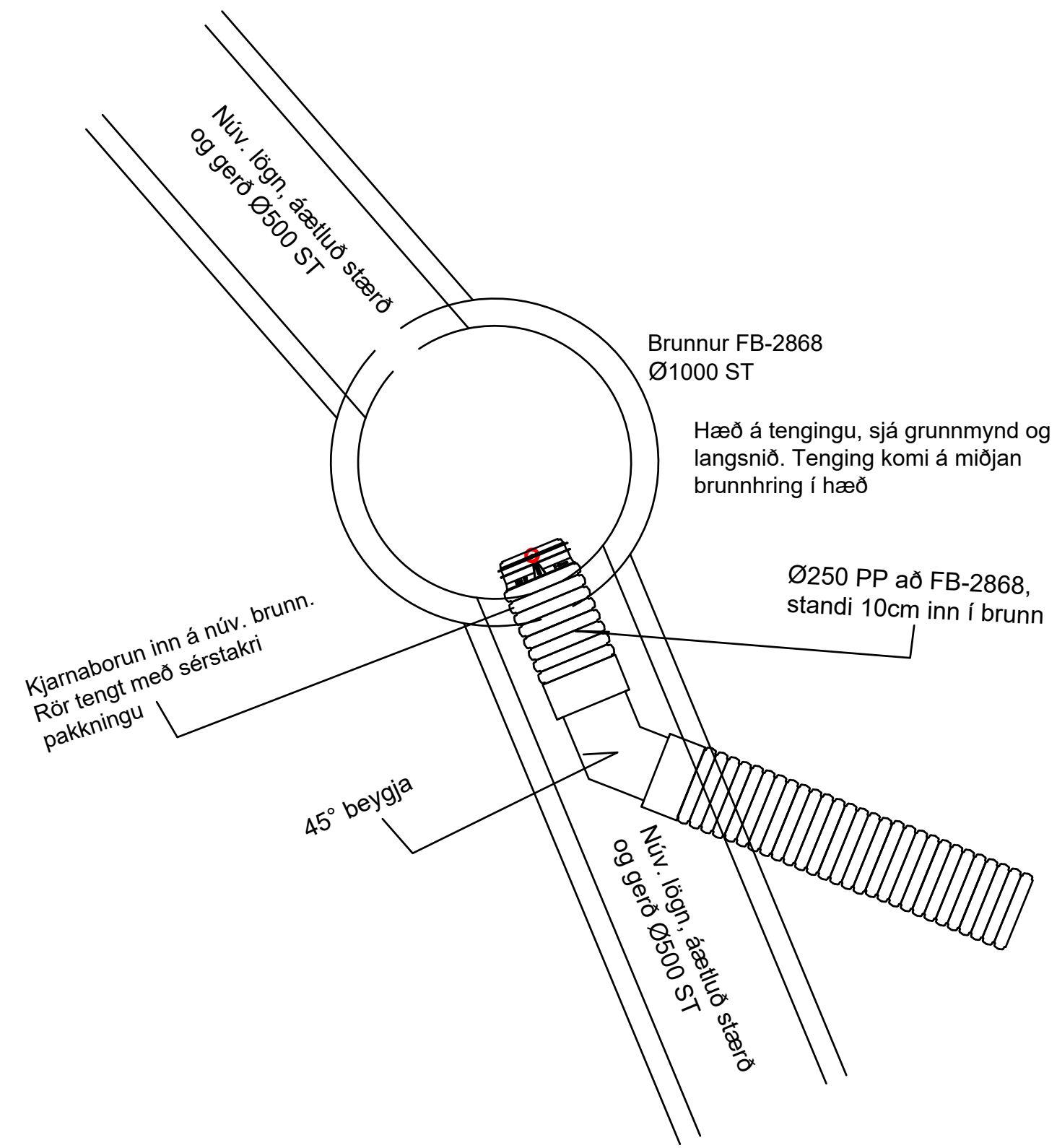
VERKNÚMÉR 2424-134	HANNAÐ: SH TEKNAÐ: EYK YFIRFARÐ: SM	DES '22 DES '22 15.12.22
VERKNÚMÉR	MÆLT: SAMB.	
DAGS: 21.12.2022	MÆLIKVARDI: 1:10 / 1:50	BLADSTÆRÐ: A1

Hraunhólar
Stígar, veitulagnir og frágangur
Kennisnið
Gangstétt og stígur Lynghólum

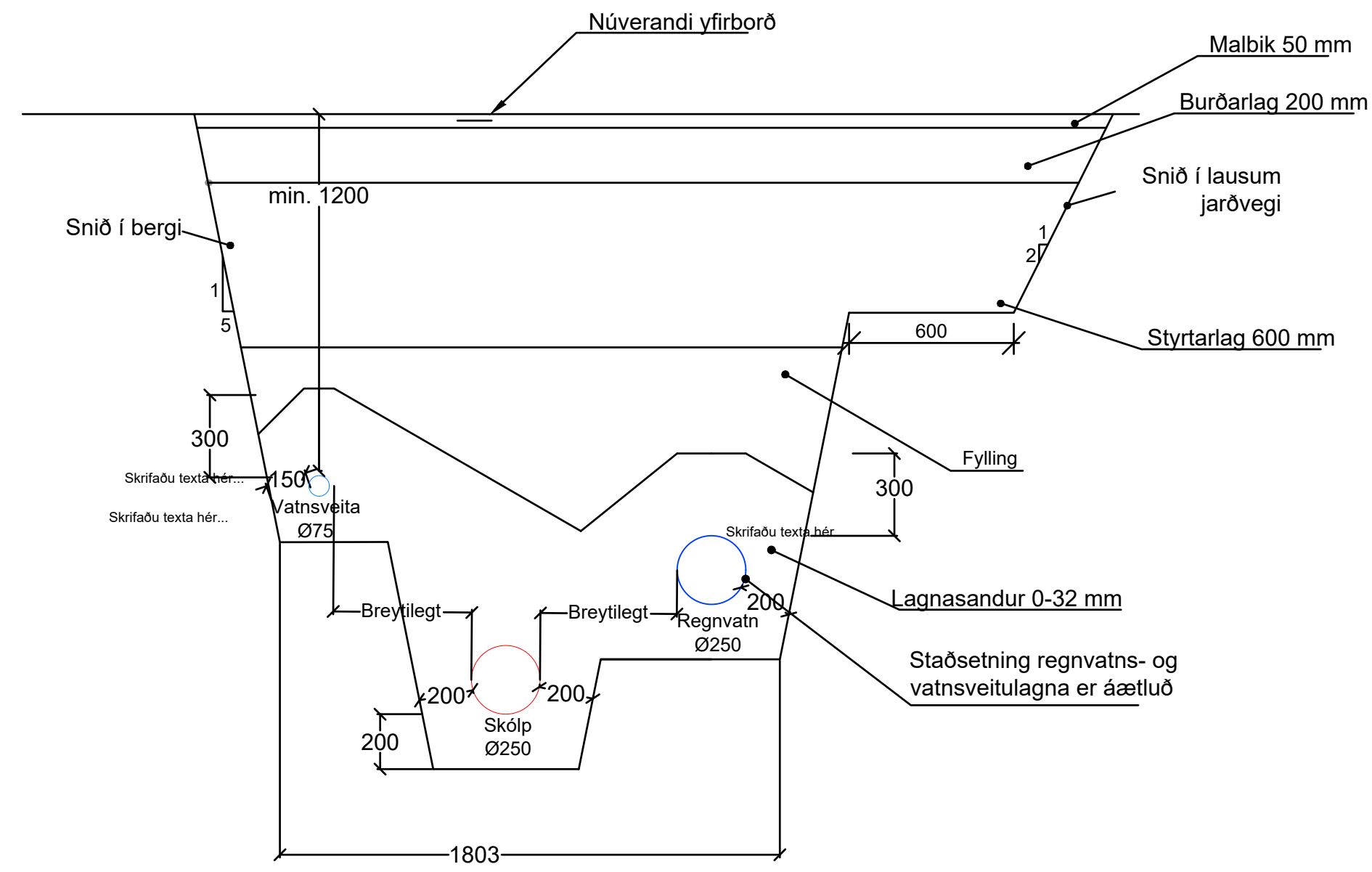
TEKNI
NÚMÉR
F101

ÚTGAFA

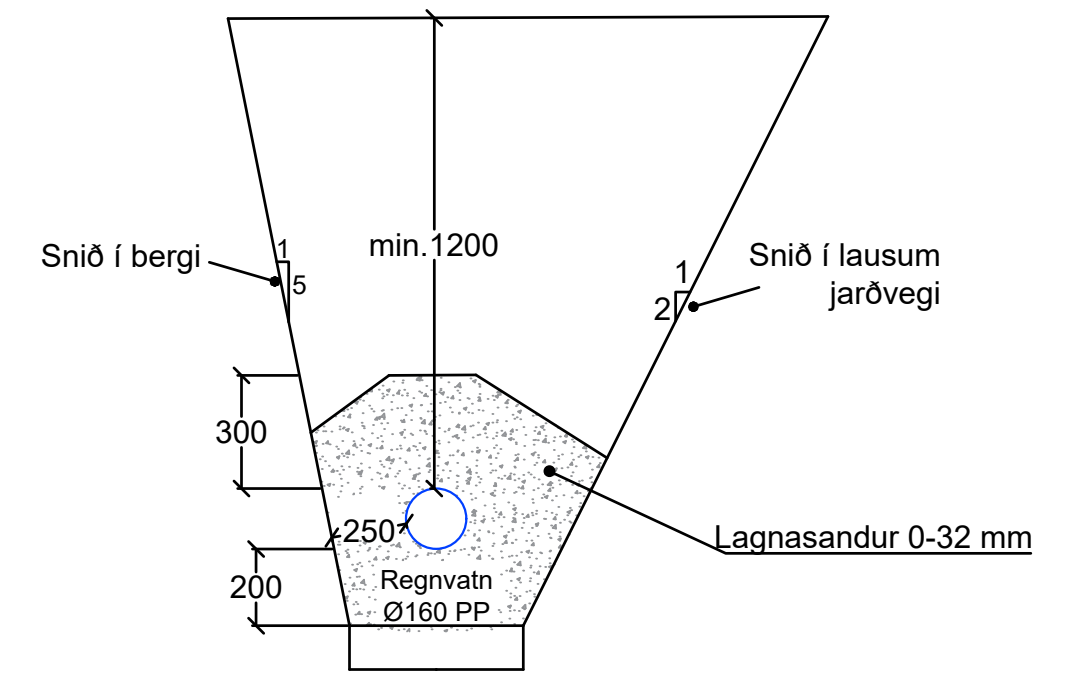
TENING VIÐ NÚV. BRUNN FB-2868, TP1
1:20



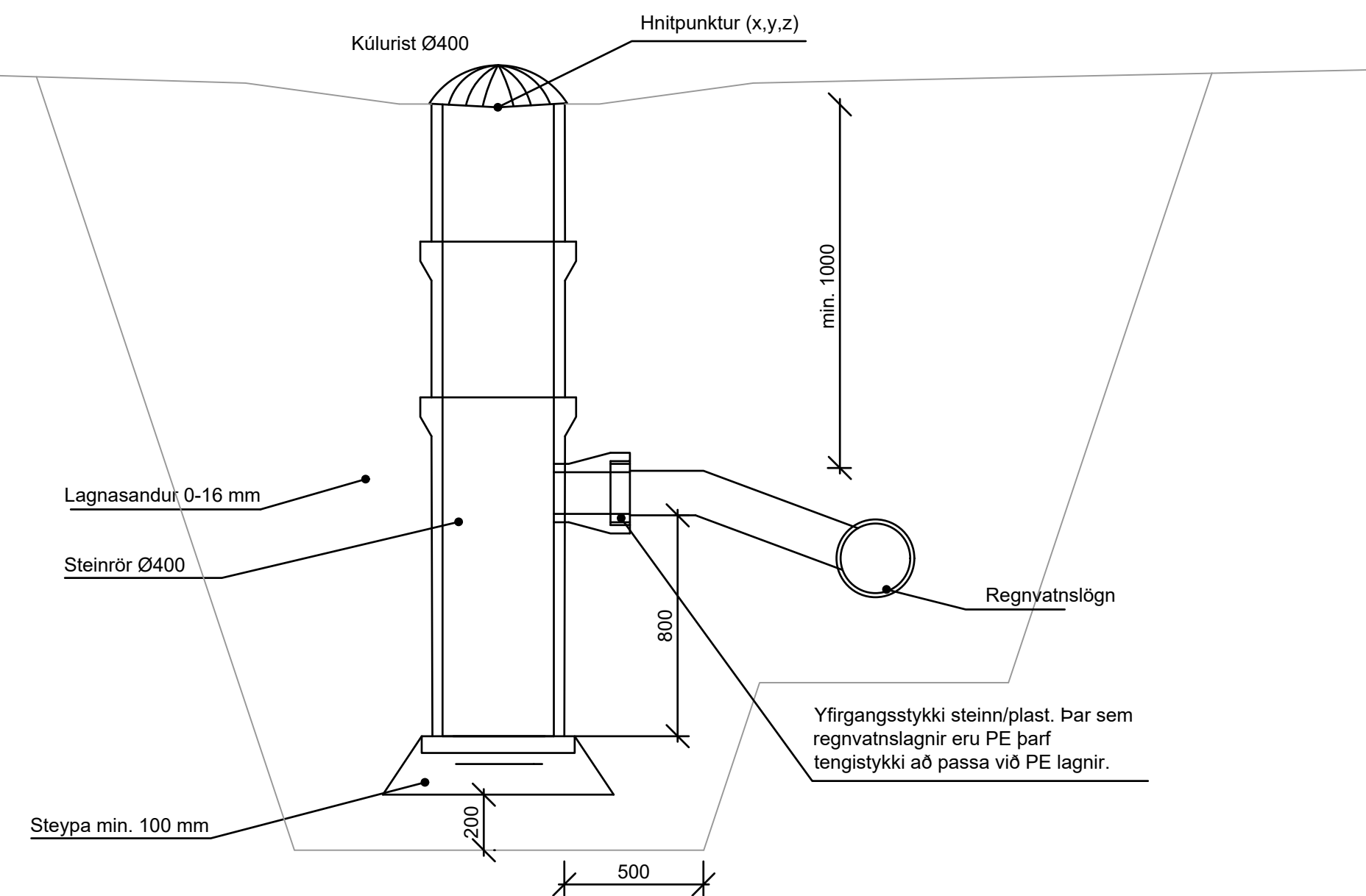
LAGNASKURÐUR Í GÖTU - ALMENNT SNIÐ FRÁVEITA OG VATNSVEITA
1:20



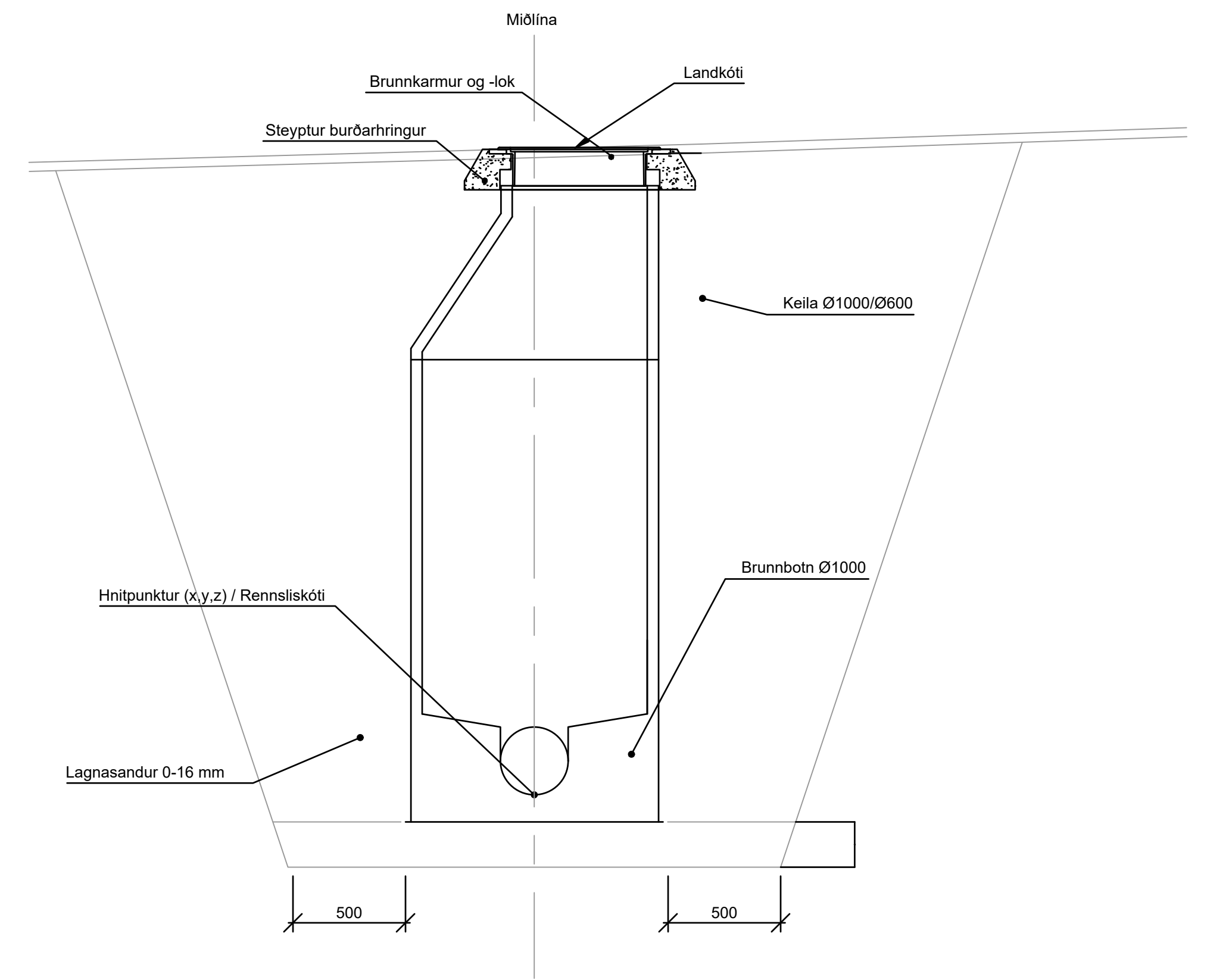
LAGNASKURÐUR - ALMENNT SNIÐ REGNVATN OG NIÐUFALLALEGGIR
1:20



NIÐURFALL MEÐ KÚLURIST - ALMENNT SNIÐ
1:20



SKÓLP- OG REGNVATNSBRUNNUR - ALMENNT SNIÐ
1:20



- HNITAKERFI: ISN93
- HÆÐARKERFI: REYKJAVÍK
- ÖLL MÁL Í METRUM NEMA ANNAD SÉ TEKID FRAM



ÚTGAFA	ÚTGÁFUFRÉLL	HANNAÐ	TEKNI	YFIRF.



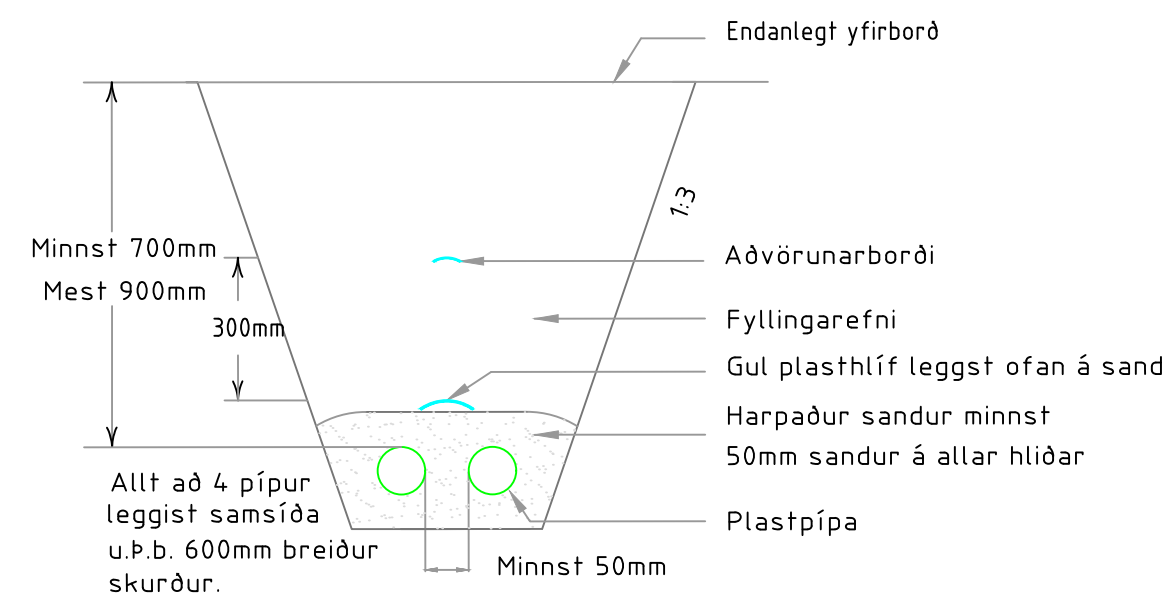
VERKNUMER	HANNAÐ	SA	OKL 22
2424-134	SA	OKL 22	
VERKNUMER	TEKNAÐ	SA	OKL 22
	YFIRFARID	JSI	OKL 22
	MÆLT:		
	SAMB:		
DAGS:	MÆLKVARDI	BLADSTÆRÐ	
21.12.2022	1:20	A1	

Hraunhólar
Stígar, veitulagnir og frágangur
Vatns- og fráveita
Sniðteikningar

TEKNI
NUMER
GH102
ÚTGÁFA

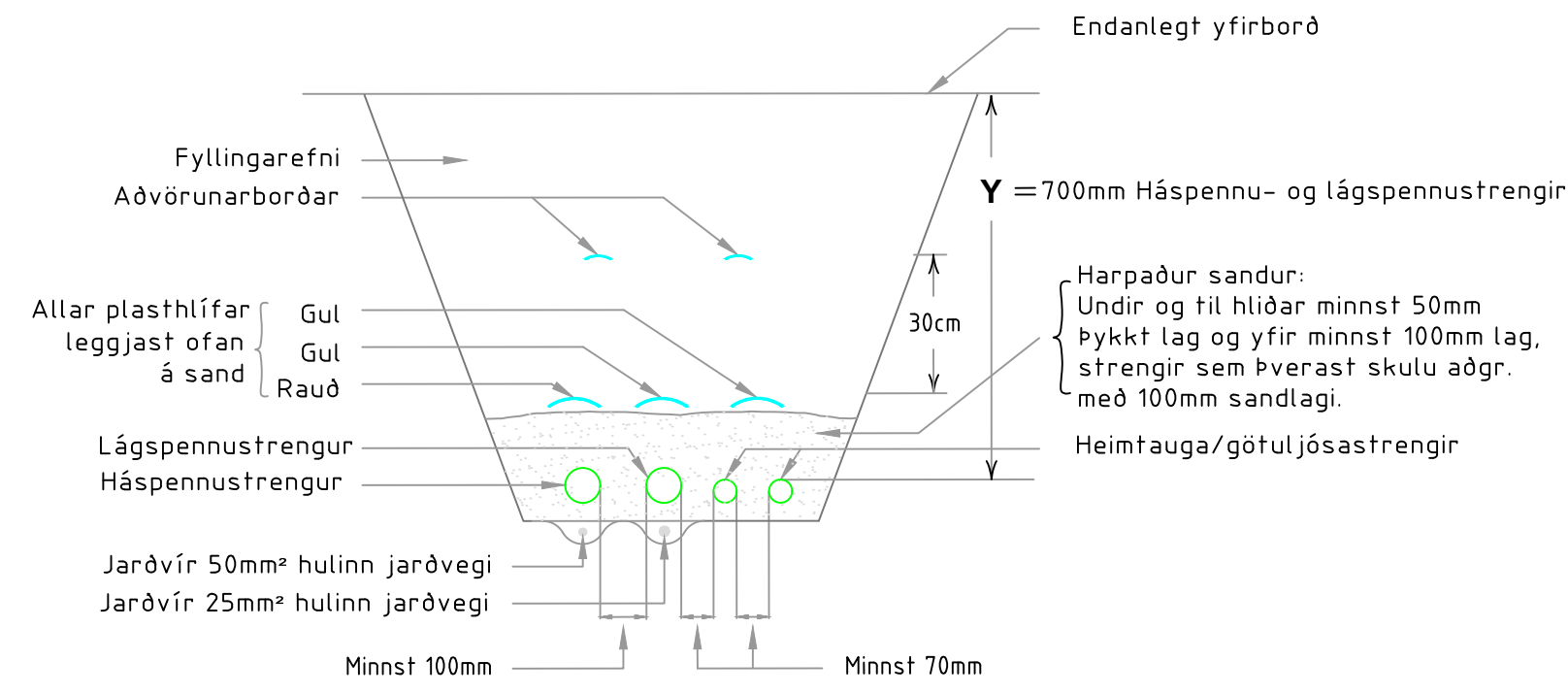
Pveranir

Pversnið af samsíða pípum



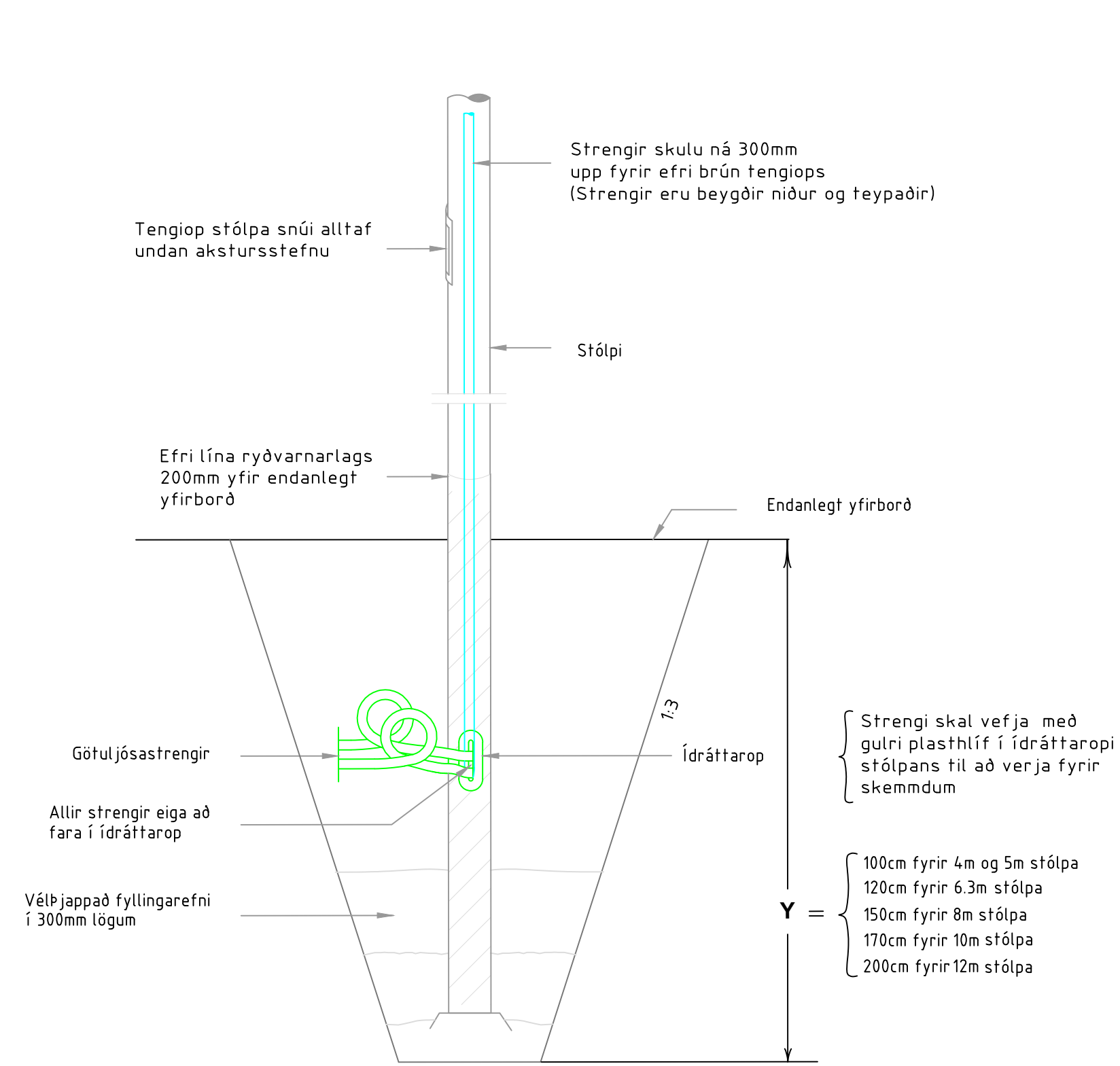
Strengir

Há- og lágspennustrengir í einu lagi



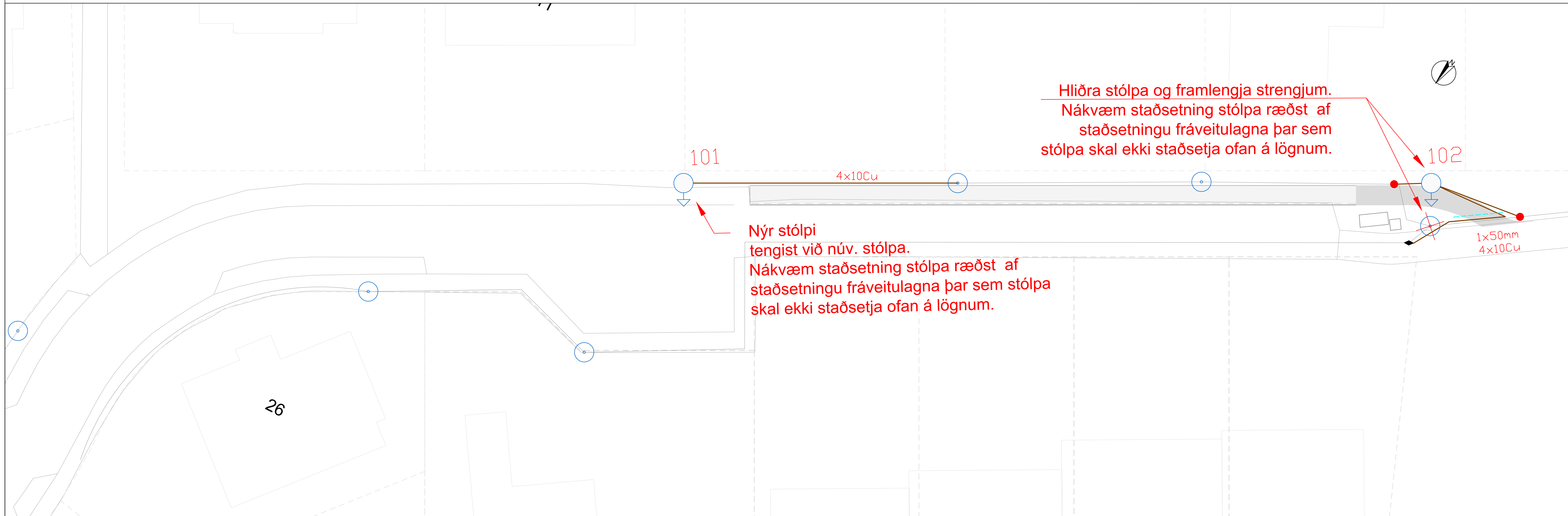
Stólpar

Götuljósastólpi 4m/5m/6.3m/8m/10m/12m



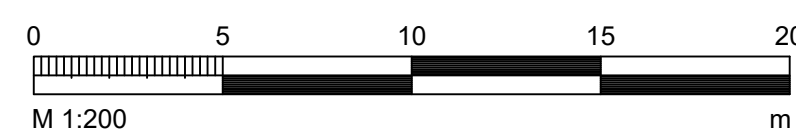
Skýringar: Rafmagn

- Núverandi stólpi
- 5m stólpi
- 6,3m stólpi
- Langmúffa
- Strengur ótengdur í stólpa (rof)
- Fjarlæging/færsla á núv. streng
- Nýr götuljósastrengur
- Jarðvír
- Rör

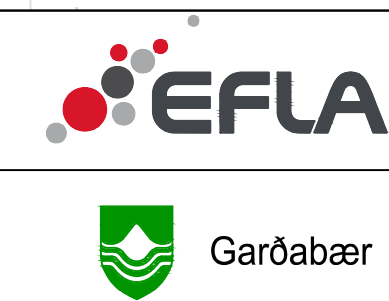


NR.	Austur	Norður	ATH
101	356665.55	401288.64	nýr stólpi
102	356596.63	401253.92	staðs. ákv. eftir nákv. staðs. lagna er ljós

- HNITAKERFI : ISN93
 - HÆÐARKERFI : REYKJAVÍK
 - ÖLL MÁL Í METRUM NEMA ANNAD SÉ TEKID FRAM



ÚTQ. DAGS	ÚTGÁFUFERILL	HANNAÐ	TEKNI. YFIRF.



VERKNÚMÉR	HANNAÐ	JTH	DES 2022
2424-134	TEKNAÐ	JTH	DES 2022
VERKNÚMÉR	YFIRFARID	MÆLT:	SAMB.
DAGS.	MÆLKVARI	BLADSTÆRI	
21.12.2022	1:200	A1	

Hraunhólar
 Stígar, veitulagnir og frágangur

Götulýsing
 Grunnmynd og kennisnið

TEKNIKA
 NÚMÉR
 N101

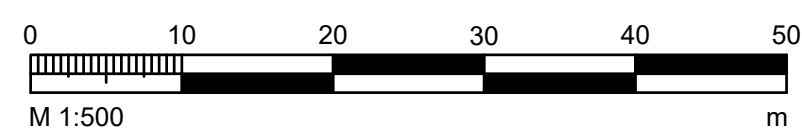
ÚTGÁFA



O:\G:\Garðabær_2424\134_Hraunhólar\09_Tekningar\04_Layou\LAV_F.dwg

SKÝRINGAR :

- Jarðvinnusnið nr. X
- Mörk jarðvinnusniða



ÚTGAFA	DAGS	ÚTGÁFUFRÉLL	HANNAÐ	TEKNA	YFIRF.



VERKNUMER
2424-134
VERKNUMER

DAGS
21.12.2022

HANNAÐ: SA OKI 22
TEKNAÐ: SA OKI 22
YFIRFARÐ: JSI OKI 22
MÆLT: SAMB.

MÆLIKVAÐI
1:500

BLADSTÆÐI
A1

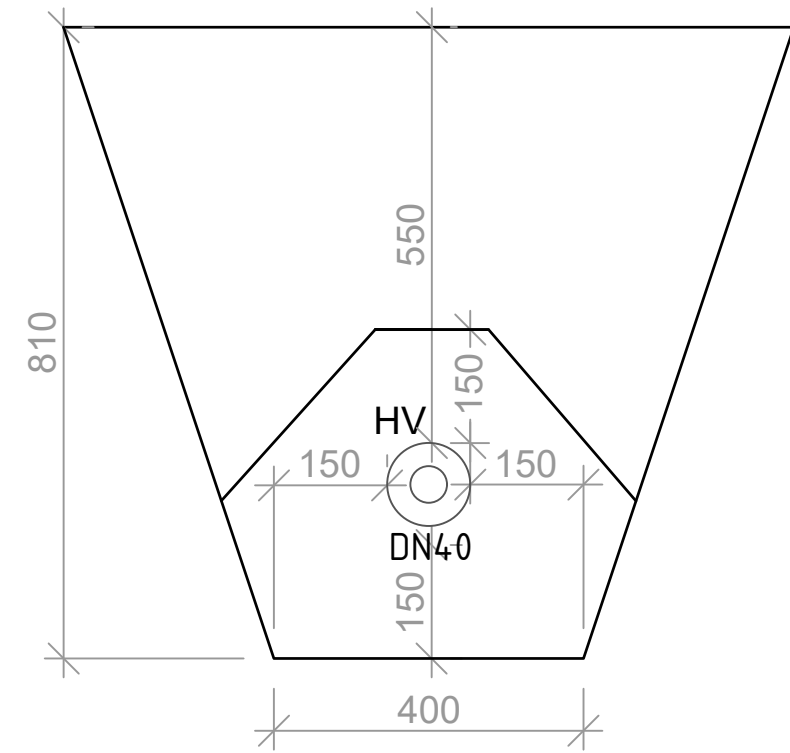
Hraunhólar
Stígar, veitulagnir og frágangur

Sameiginlegt skurðplan lagna
Grunnmynd

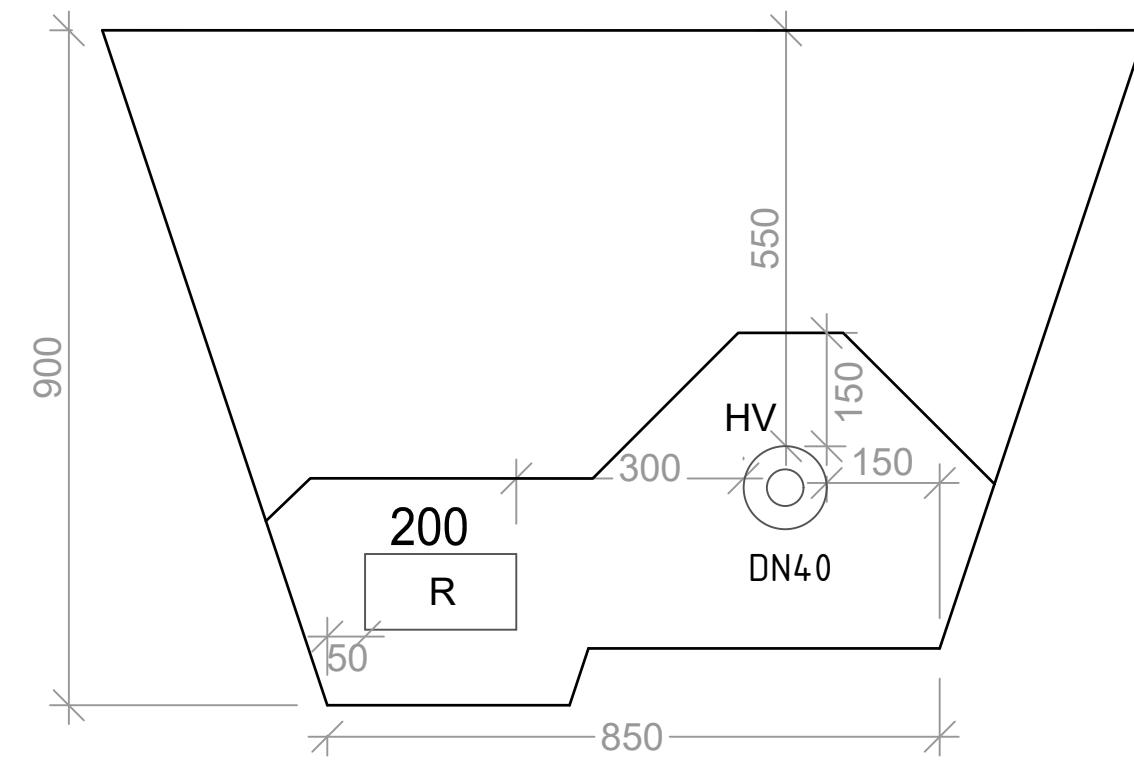
TEKNA
NÚMÉR
R101

ÚTGÁFA

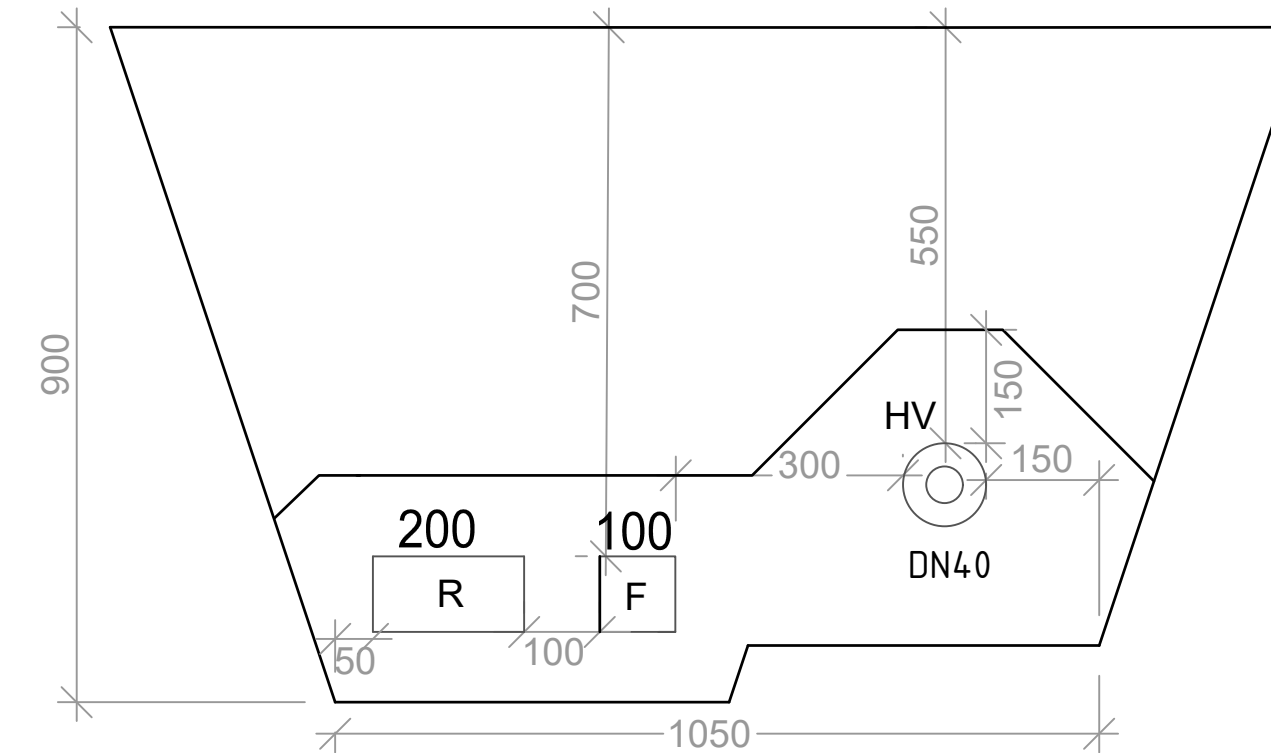
JARÐVINNUSNIÐ 1



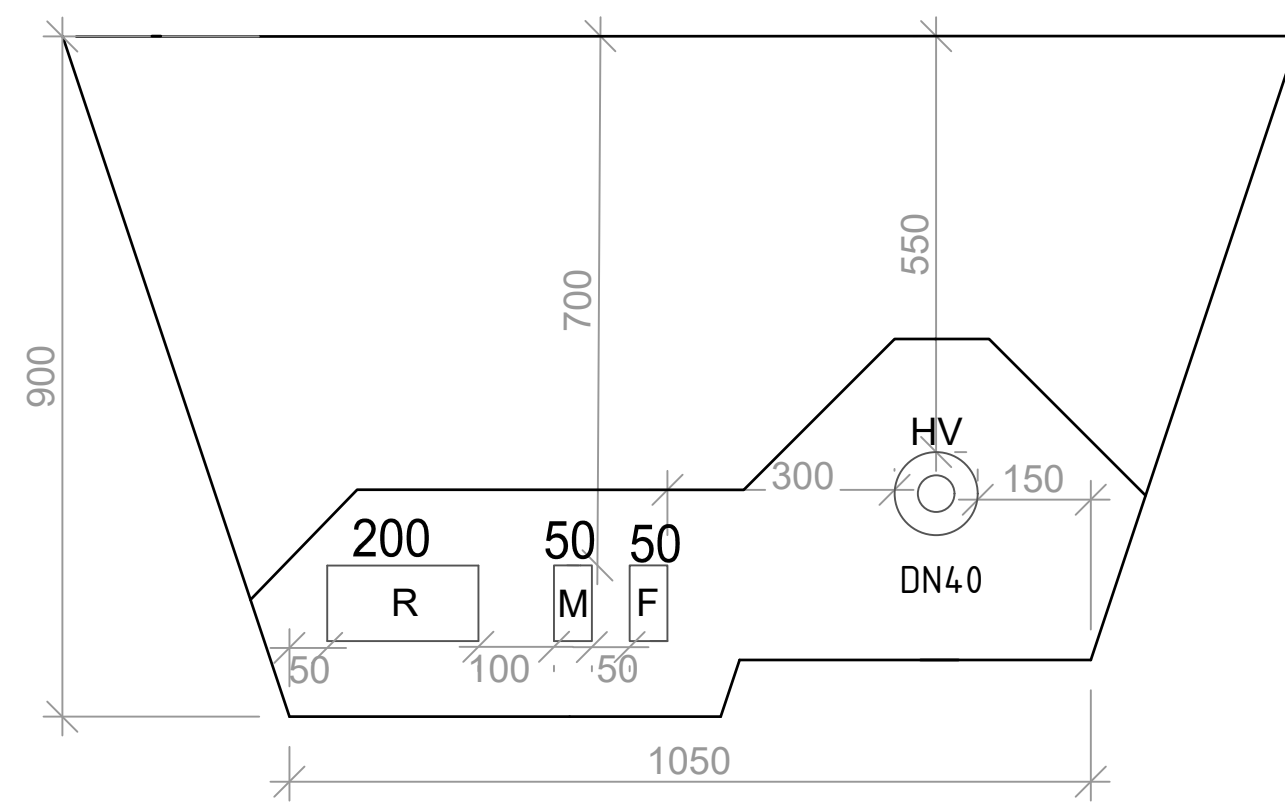
JARÐVINNUSNIÐ 2



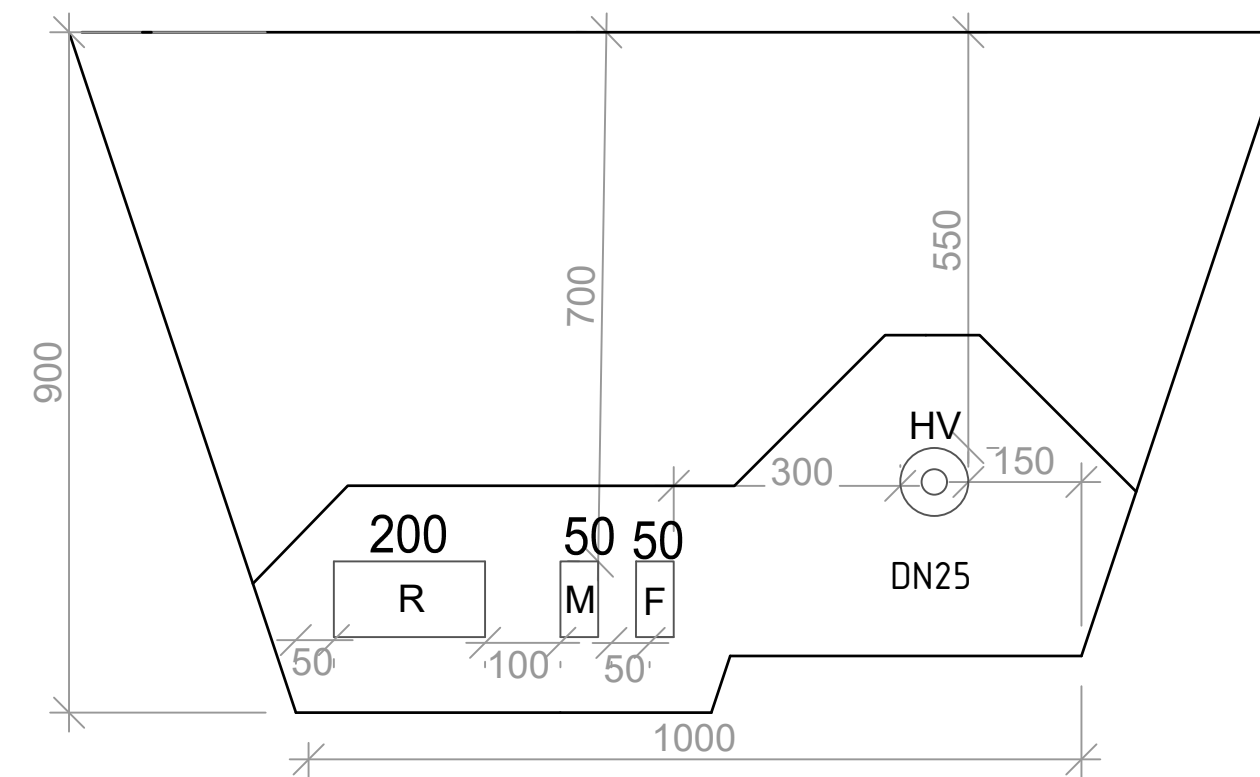
JARÐVINNUSNIÐ 3



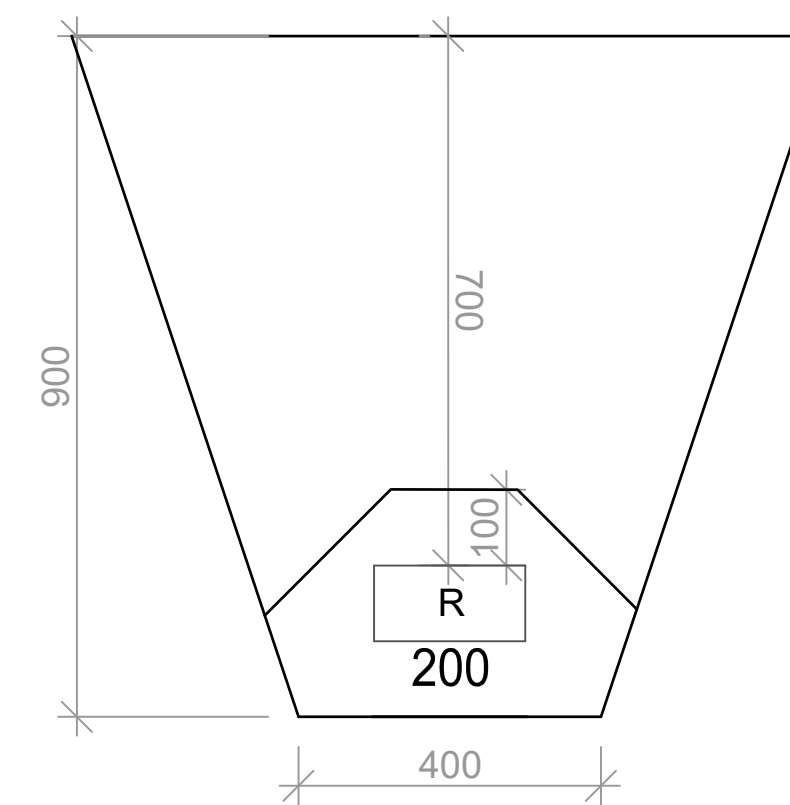
JARÐVINNUSNIÐ 4



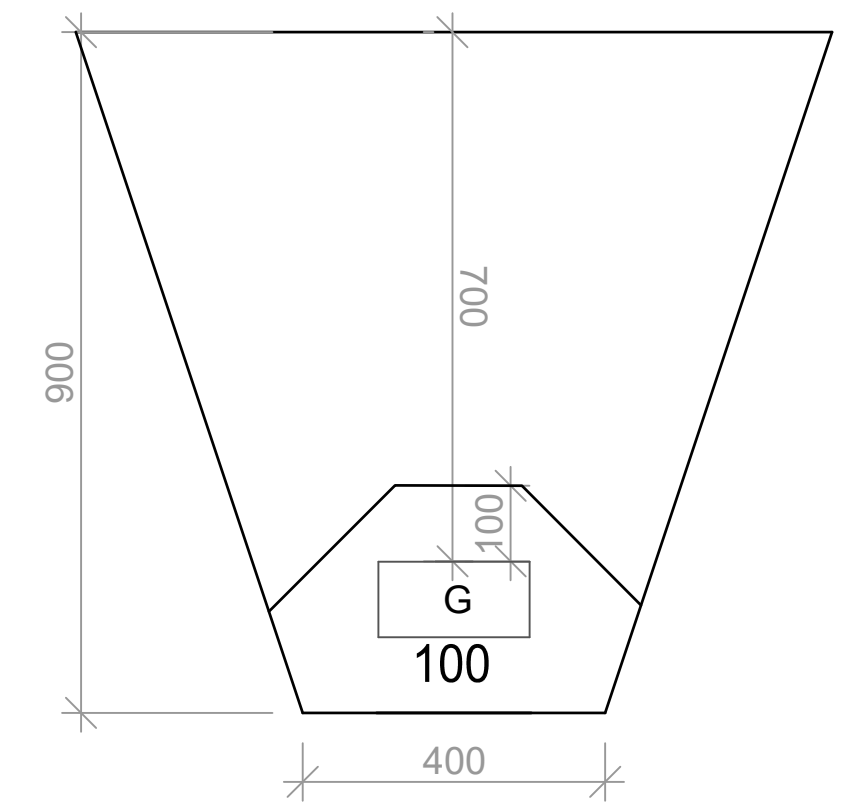
JARÐVINNUSNIÐ 5



JARÐVINNUSNIÐ 6



JARÐVINNUSNIÐ 7

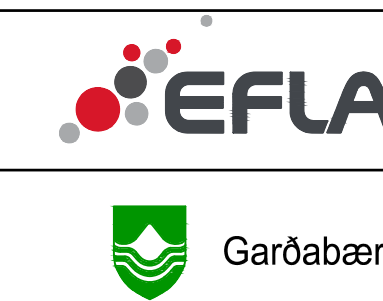


Skýringar

- HV Hitaveitulagnir Veitna
- F Fjarskiptalagnir Ljósleiðarans
- M Fjarskiptalagnir Mílu
- R Rafstrengir HS Veitna
- G Götulýsing

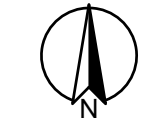
O:\G:\Garðabær_2424\134_Hraunhólar\09_Tekningu\04_Layout\AV_F.dwg

ÚTGAFA	ÚTGAFAFERILL	DAGS	ÚTGAFAFERILL	HANNAÐ	TEKNI	YFIRF.



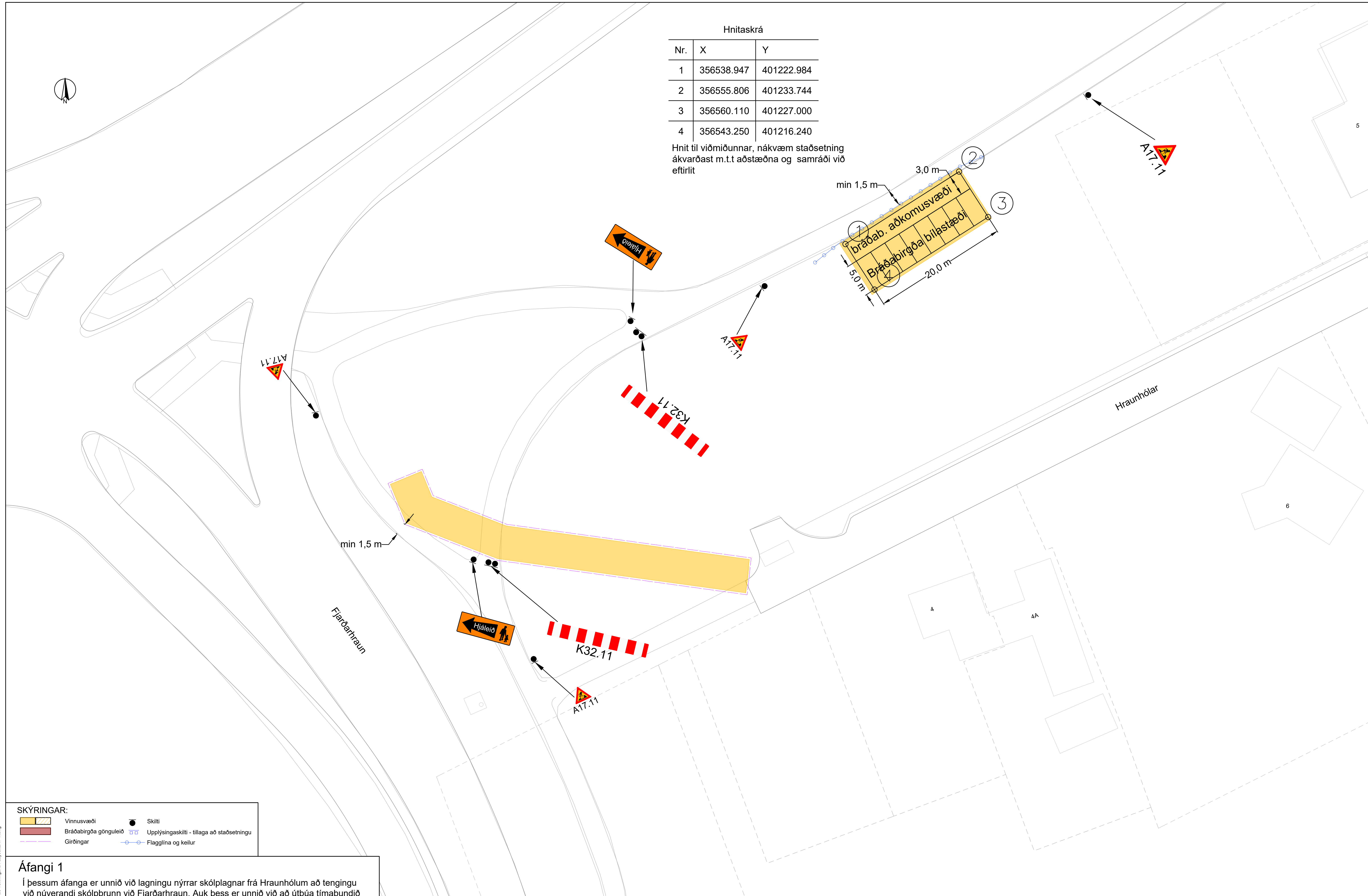
VERKNUMER 2424-134	HANNAÐ: SA TEKNI: SA YFIRFARIR: JSI	OKI 22 OKI 22 OKI 22
VERKNUMER	MÆLT: SAMB.	
DAGS: 21.12.2022	MÆLKVAFI: 1:10	BLADSTÆFI: A1

Hraunhólar Stígar, veitulagnir og frágangur	TEKNIKA NÚMÉR R102
Sameiginlegt skurðplan lagna Jarðvinnusnið	ÚTGAFA



Hnitaskrá		
Nr.	X	Y
1	356538.947	401222.984
2	356555.806	401233.744
3	356560.110	401227.000
4	356543.250	401216.240

Hnit til viðmiðunnar, nákvæm staðsetning ákvarðast m.t.t aðstæðna og samráði við eftirlit

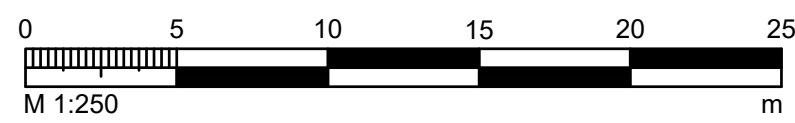


SKÝRINGAR:

- Vinnusvæði
- Bráðabirgða gönguleið
- Girðingar
- Skilti
- Upplýsingaskilti - tillaga að staðsetningu
- Flaggína og keilur

Áfangi 1

Í þessum áfanga er unnið við lagningu nýrrar skólplagnar frá Hraunhólum að tengingu við núverandi skólprunn við Fjarðarhraun. Auk þess er unnið við að útbúa tímabundið bílastæði við endann á Lynghólum. Almenn skal gera ráð fyrir að girða af vinnusvæðið þegar unnið er í og við lagnaskurði og að afmarka merkingar við það svæði sem unnið er í hverju sinni. Umferð er að mestu óbreytt á framkvæmdartíma þessa áfanga en loka þarf göngutengingu og merkja hjáleid eða setja göngubrú yfir skurð. Gönguleið fram hjá vinnusvæðinu þarf að vera a.m.k. 1,5 m breið.



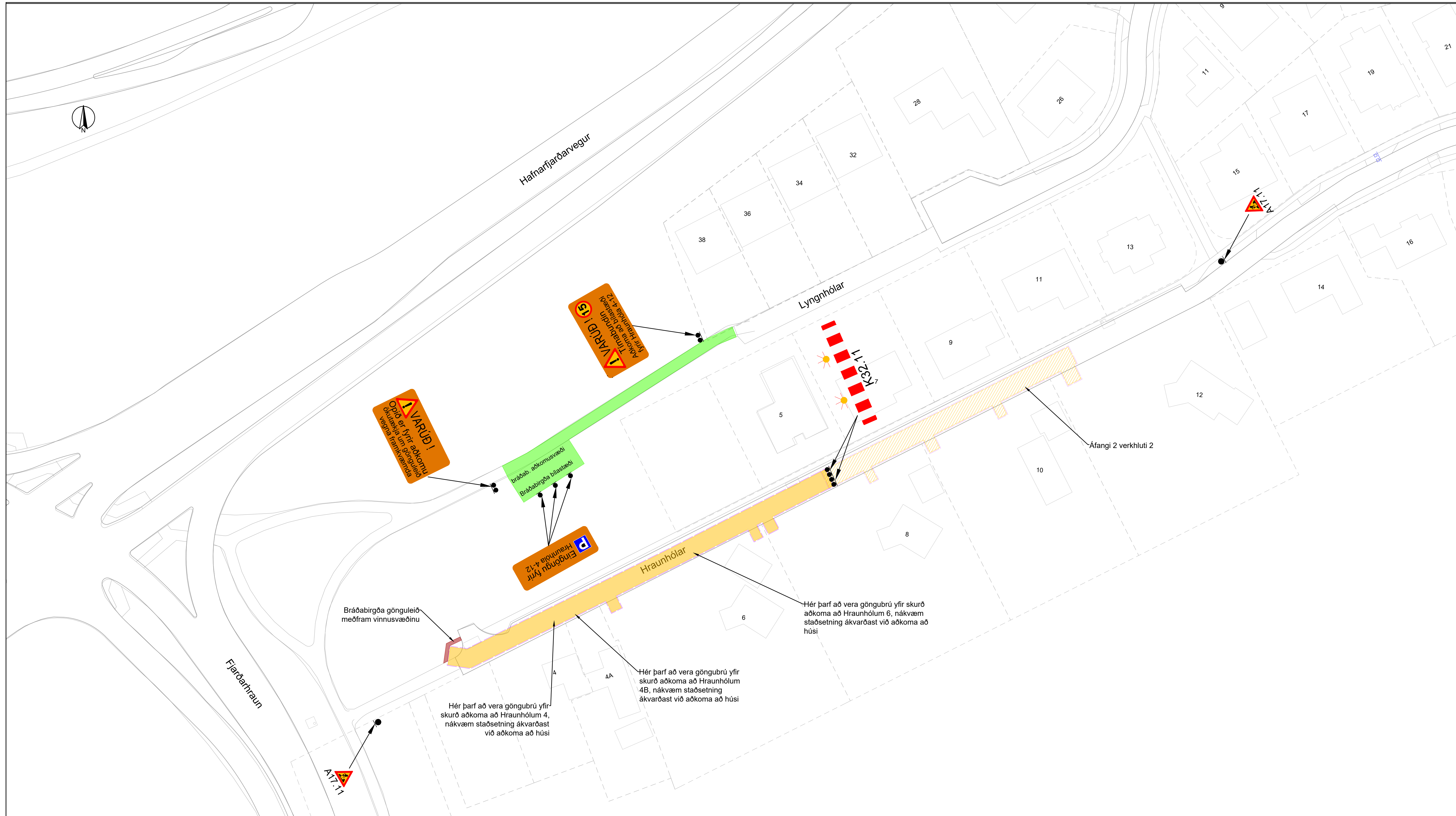
ÚTGAFA	DAGS	ÚTGAUFERILL	HANNAÐ	TEKNI	YFIRF.



VERKNUMER 2424-134	HANNAÐ: SH TEKNAÐ: EYK YFIRFARÐ: SM MÆLT: SM SAMÞ:	01'22 01'22 05.10.22
DAGS: 21.12.2022	MÆLIKVARÐI: 1.250	BLAÐSTÆRÐ: A1

Hraunhólar Stígar, veitulagnir og frágangur	TEKNI NUMER Y101
Áfangaskipting og vinnusvæðamerkingar Áfangi 1 af 5	ÚTGAFA

O:\G:\Garðabær_2424\134_Hraunhólar\09_Tekningu\04_Layou\LA\Y.dwg



SKÝRINGAR:

	Vinnusvæði		Skilti
	Bráðabirgða gönguleið		Upplýsingaskilti - tilgata að staðsetningu
	Girðingar		Flagglína og keilur

Áfangi 2

Í þessu áfanga er unnið við lagningu nýrrar skólplagnar eftir Hraunhólum, frá vesturenda götu að húsi númer 12. Loka þarf fyrir almenna umferð um Hraunhóla, á þeim kafla, meðan unnið er við lagningu lagnarinnar, halda skal lokunartíma götunnar í lágmarki eins og kostur er. Á meðan götunni er lokað er íbúum heimilt að leggja bílum sínum á bráðabirgða bílastæði við enda Lynghóla. Passa þarf að ávallt sé opin aðkoma að inngöngum húsa á framkvæmdartímanum, með því að setja upp göngubrú yfir lagnaskurð. Almenn skal gera ráð fyrir að girða af vinnusvæðið þegar unnið er í og við lagnaskurði. Lagt er til að skipta áfanganum upp í tvo verkhluta til að hafa ekki alla götuna lokaða í einu. Þá eru merkingar, girðingar og göngubrúyr afmarkaðar við þann hluta sem unnið er í hverju sinni. Merkingar á teikningu eru sýndar fyrir vestari verkhlutann (verkhluti 1 af 2 í áfanga 2).

Bráðabirgða gönguleið meðfram vinnusvæðinu

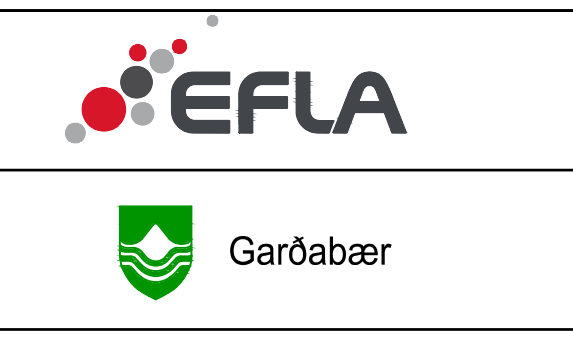
Hér þarf að vera göngubrú yfir skurð aðkoma að Hraunhólum 4, nákvæm staðsetning ákvarðast við aðkoma að húsi

Hér þarf að vera göngubrú yfir skurð aðkoma að Hraunhólum 6, nákvæm staðsetning ákvarðast við aðkoma að húsi

Hér þarf að vera göngubrú yfir skurð aðkoma að Hraunhólum 4B, nákvæm staðsetning ákvarðast við aðkoma að húsi



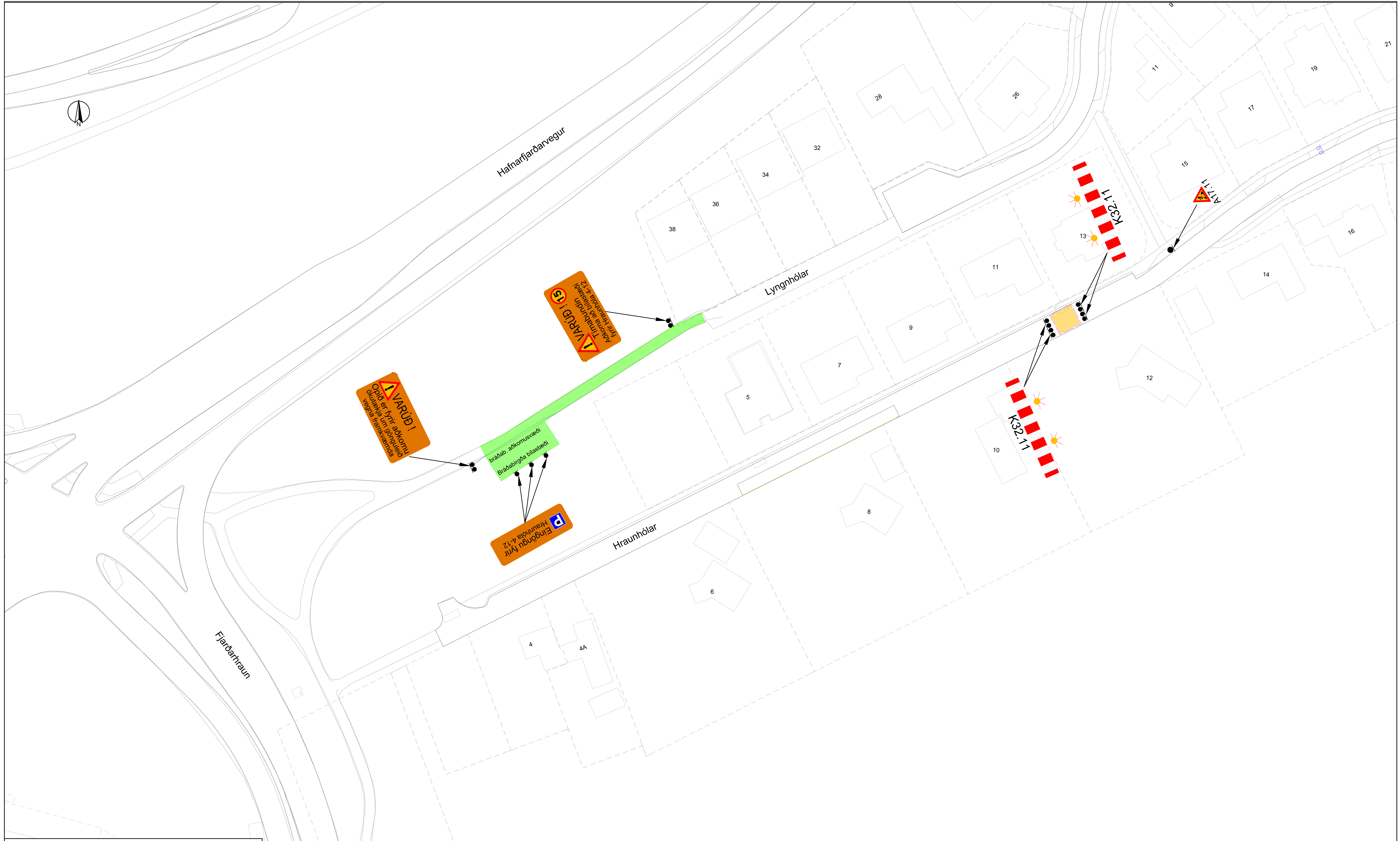
ÚTGAFA	ÚTGAFAFERILL	HANNAÐ	TEKNI	YFIRF.



VERKNUMER	HANNAÐ:	SH	01'22
2424-134	TEKNAÐ:	EYK	01'22
VERKNUMER	YFIRFARIR:	SM	05.10.22
	MÆLT:		
	SAMB:		
DAGS:	MÆLIKVARI	BLADSTÆFI	
21.12.2022	1:500	A1	

Hraunhólar	TEKNIKA
Stígar, veitulagnir og frágangur	NÚMÉR
	Y102
Áfangaskipting og vinnusvæðamerkingar	ÚTGÁFA
Áfangi 2 af 5	

O:\G:\Garðabær_2424\134_Hraunhólar\09_Tekningu\04_Layout\A1-Y.dwg



SKÝRINGAR:

	Vinnusvæði		Skilti
	Bráðabirgða gönguleið		Upplýsingaskilti - til laga að staðsetningu
	Girðingar		Flagglína og keilur

Áfangi 3

Í þessu áfanga er unnið við tengingu nýrrar hitaveitulagnar við núverandi lagnir. Loka þarf fyrir almenna umferð um Hraunhóla þegar unnið er við lagnatengingu. Halda skal lokunartíma götunnar í lágmarki eins og kostur er. Á meðan götunni er lokað er íbúum heimilt að leggja bílum sínum á bráðabirgða bílastæði við enda Lynghóla. Almenn skal gera ráð fyrir að girða af vinnusvæðið þegar unnið er í og við lagnaskurði og að afmarka merkingar við það svæði sem unnið er í hverju sinni.



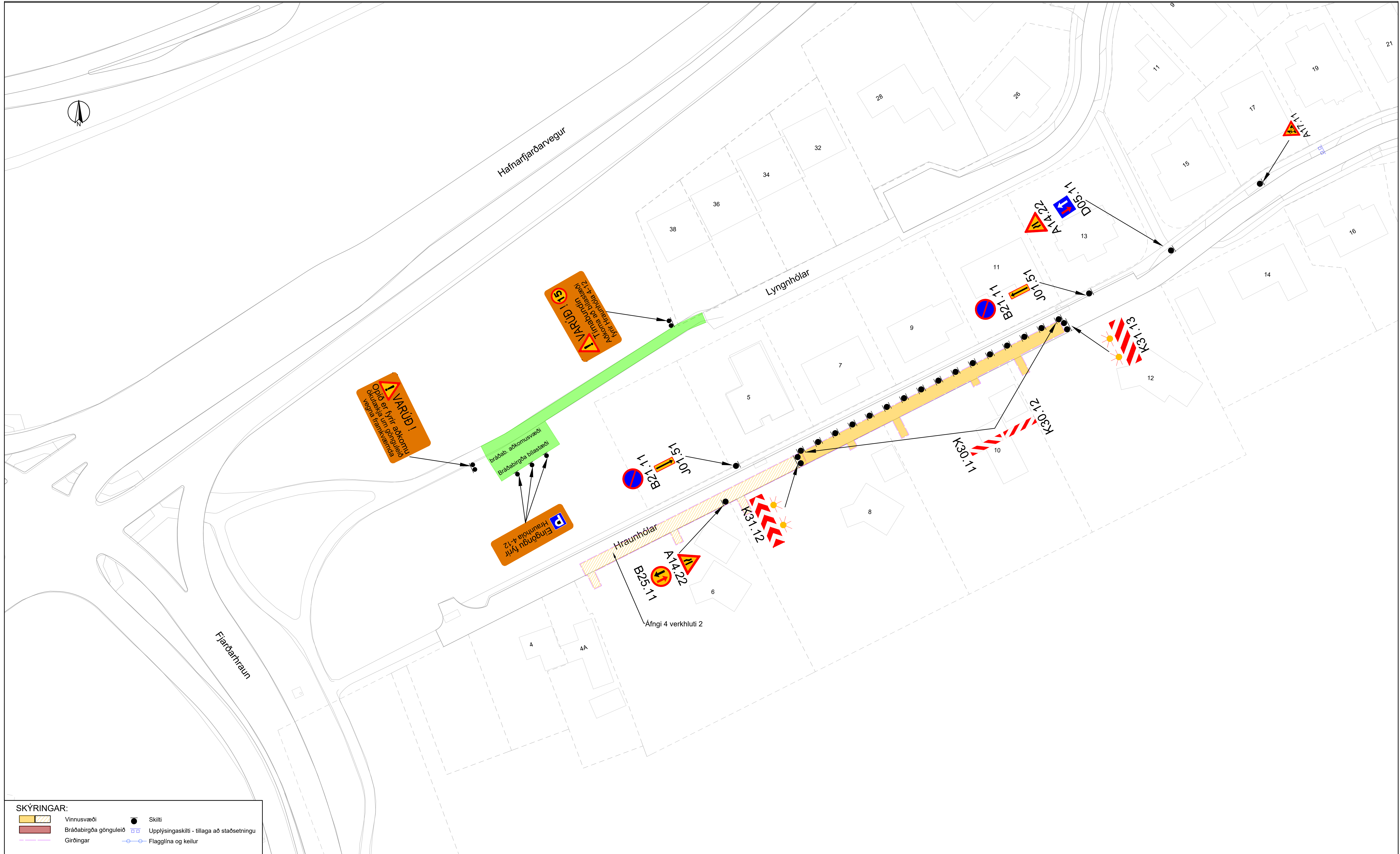
ÚTGAFA	ÚTGAFAFERILL	HANNAÐ	TEKNI	YFIRF.



VERKNUMER	HANNAÐ:	SH	01.22
2424-134	TEKNAÐ:	EYK	01.22
VERKNUMER	YFIRFARIR:	SM	05.10.22
	MÆLT:		
	SAMB:		
DAGS:	MÆLIKVARDI	BLADSTÆRFD	
21.12.2022	1:500	A1	

Hraunhólar	TEKNI
Stígar, veitulagnir og frágangur	Y103
Áfangaskipting og vinnusvæðamerkingar	ÚTGAFA
Áfangi 3 af 5	

O:\G:\Garðabær_2424\134_Hraunhólar\09_Tekningu\04_Layou\LA\Y-04.dwg



Áfangi 4

Í þessu áfanga er unnið við lagningu hitaveitu, rafmagnsstrengja og ljósleiðara í götu. Þrengt er að umferð fram hjá vinnusvæðinu. Passa þarf að ávallt sé opin aðkoma að innngöngum húsa á framkvæmdatímanum, með því að setja upp göngubrýr yfir lagnaskurð. Almenn skal gera ráð fyrir að girða af vinnusvæðið þegar unnið er í og við lagnaskurði. Lagt er til að skipta áfanganum upp í tvo verkhluta þannig að opin skurður sé u.þ.b. 75m langur sem er opin hverju sinni, þá eru merkingar, girðingar og göngubrýr afmarkaðar við þann hluta sem unnið er í hverju sinni. Merkingar á teikningu eru sýndar fyrir austari verkhlutanum (verkhli 1 af 2 í áfanga 4).

SKÝRINGAR:

	Vinnusvæði		Skilti
	Bráðabirgða gönguleið		Upplýsingaskilti - til laga að staðsetningu
	Girðingar		Flagglina og keilur



ÚTGAFA	DAGS	ÚTGAFAFERILL	HANNAÐ	TEKNI	YFIRF.

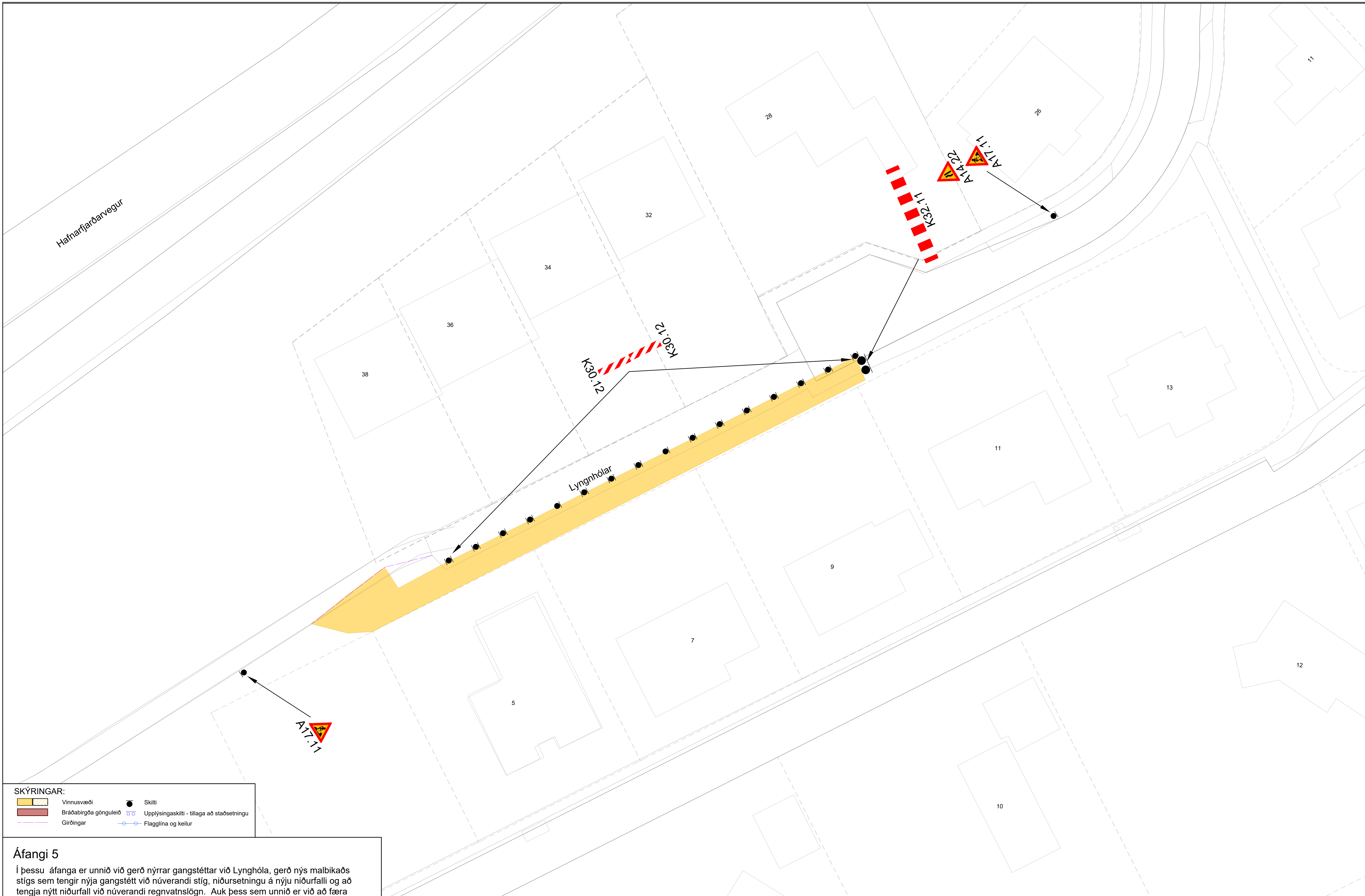


VERKNUMER 2424-134	HANNAÐ: SH TEKNI: EYK YFIRFARI: SM MÆLT: SM SAMM:	01.22 01.22 05.10.22
DAGS: 21.12.2022	MÆLKVAFI: 1:500	BLADSTÆFI: A1

Hraunhólar Stígar, veitulagnir og frágangur	TEKNI NÁMUR Y104
Áfangaskipting og vinnusvæðamerkingar Áfangi 4 af 5	ÚTGAFA

O:\G:\Garðabær_2424\134_Hraunhólar\09_Tekningu\04_Layou\LA\Y-04.dwg

Hafnarfjarðarvegur

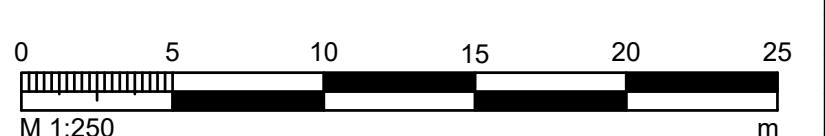


SKÝRINGAR:

	Vinnusvæði		Skilti
	Bráðabirgða gönguleið		Upplýsingaskilti - til laga að staðsetningu
	Girðingar		Flaggliða og keilur

Áfangi 5

Í þessu áfanga er unnið við gerð nýrrar gangstéttar við Lynghóla, gerð nýs malbikaðs stígs sem tengir nýja gangstétt við núverandi stíg, niðursetningu á nýju niðurfalli og að tengja nýtt niðurfall við núverandi regnvatnslögn. Auk þess sem unnið er við að færa núverandi ljósastólpa, uppsetningu á nýjum ljósastólpa og lagningu strengja að ljósastólpum. Afmarka skal vinnusvæðið að lágmarki með flagglínu og keilum á meðan verið er að steypa og þar til steypan er orðin nógu hörð. Athuga að vinna í þessum áfanga þarf að vera utan þess tíma sem Hraunhólar eru lokaðir fyrir almennri umferð og á meðan íbúum er heimilt að leggja á bráðabirgða bílastæði við enda Lynghóla.



ÚTGAFA	DAGS	ÚTGAFUFERILL	HANNAÐ	TEKNI	YFIRF.

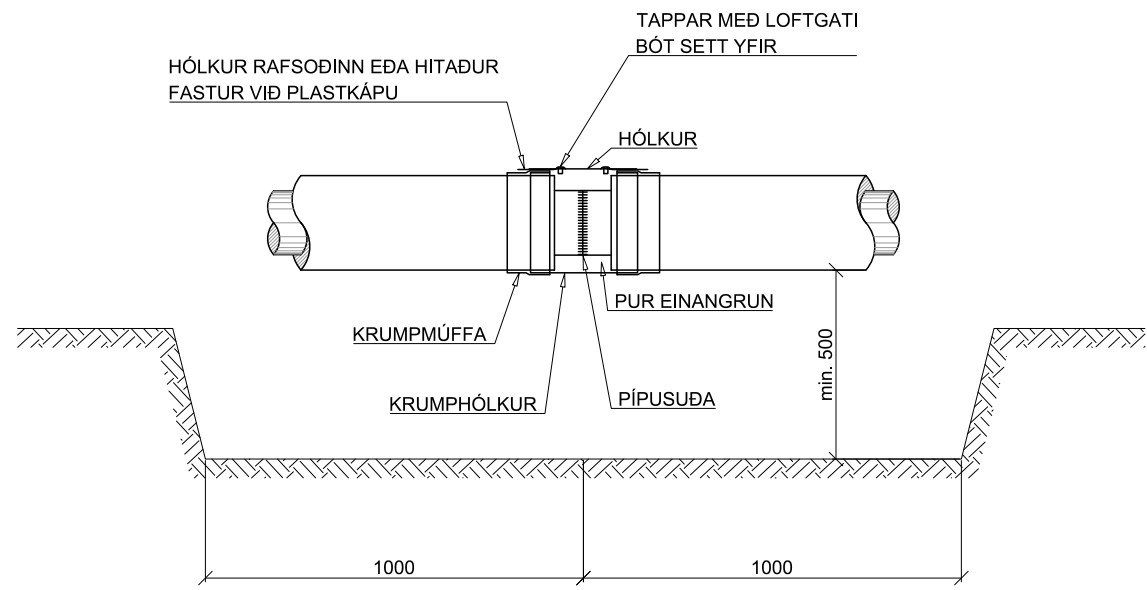


VERKNUMER 2424-134	HANNAÐ: SH TEKNAÐ: SH YFIRFARÐ: SM MÆLT: SM	DES'22 DES'22 15.12'22
DAGS 21.12.2022	MÆLIKVARDI 1:250	BLAÐSTÆRÐ A1

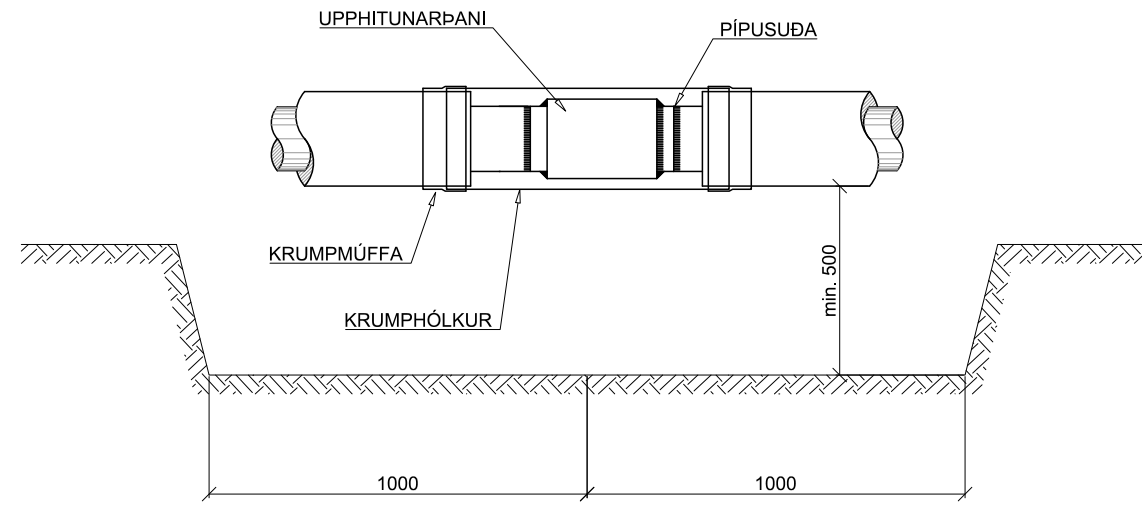
Hraunhólar Stígar, veitulagnir og frágangur	TEKNI NÚMÉR Y105
Áfangaskipting og vinnusvæðamerkingar Áfangi 5 af 5	ÚTGÁFA

O:\G:\Garðabær_2424\134_Hraunhólar\09_Tekningar\04_Layout\A1-Y.dwg

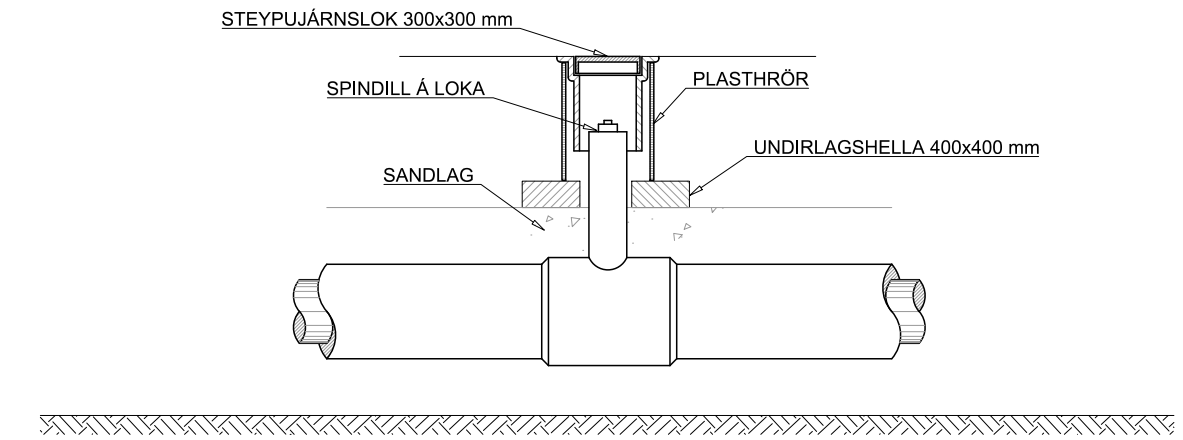
ÚTVÍKKUN SKURÐAR Á PÍPUSAMSKEYTUM OG FRÁGANGUR Á PÍPUSAMSKEYTUM



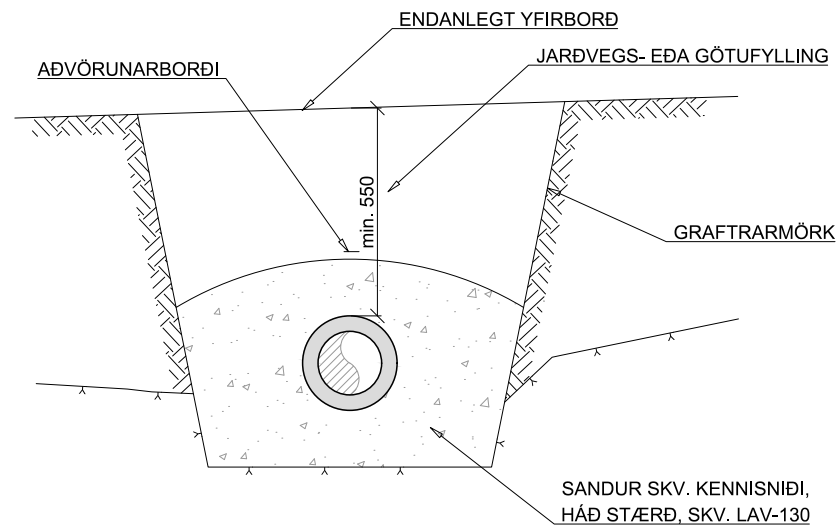
ÚTVÍKKUN SKURÐAR Á SAMSEYKTUM PÍPNA OG ÞANA OG FRÁGANGUR Á SAMSEYKTUM PÍPNA OG ÞANA



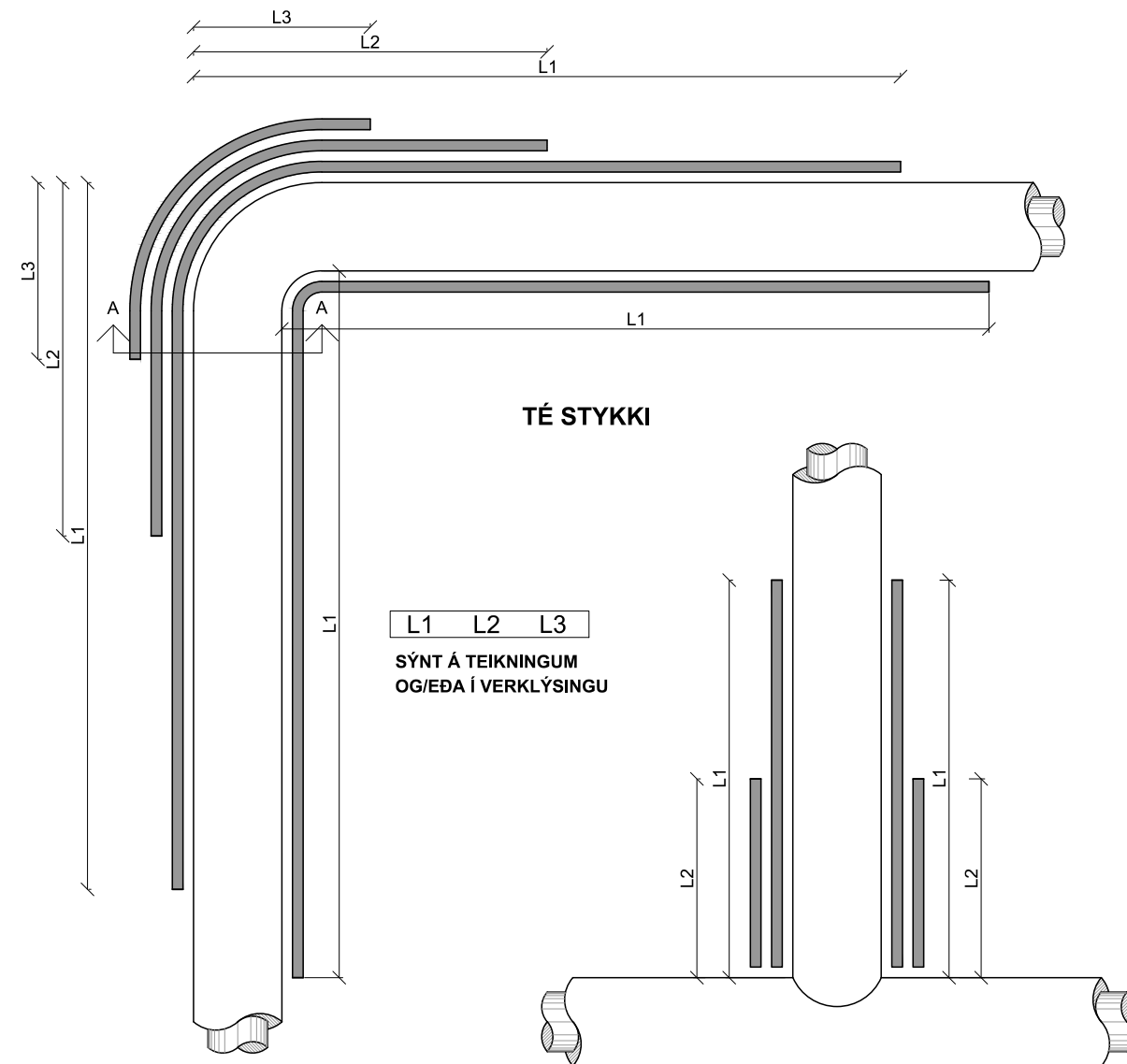
FRÁGANGUR JARÐLOKA



JARÐVINNUSNIÐ

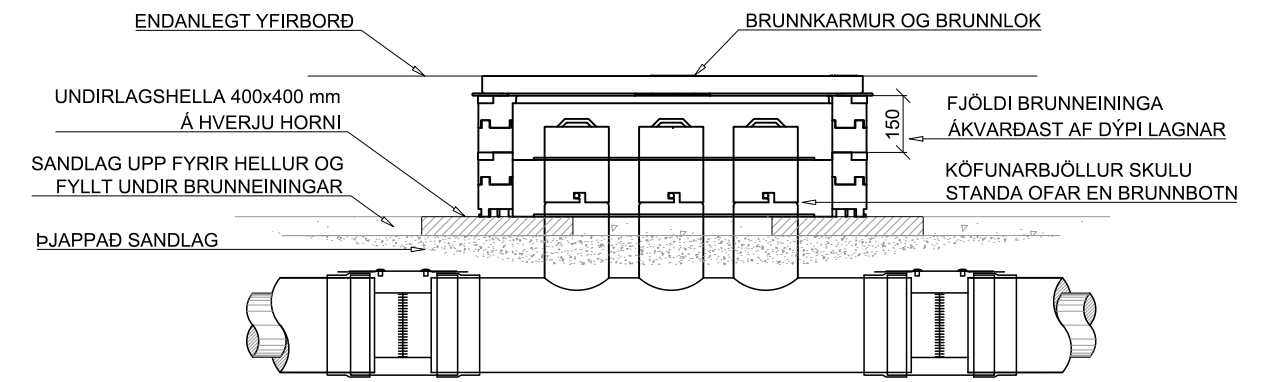


FRÁGANGUR FRAUÐPLATNA HNÉ



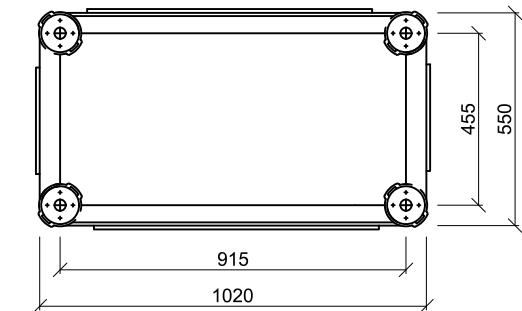
L1, L2 OG L3 GETA VERIÐ MISMUNANDI HVORUM MEGIN VIÐ HNÉ OG HVORUM MEGIN VIÐ TÉ STYKKI

FRÁGANGUR JARÐLOKA MEÐ ÞJÓNUSTULOKUM

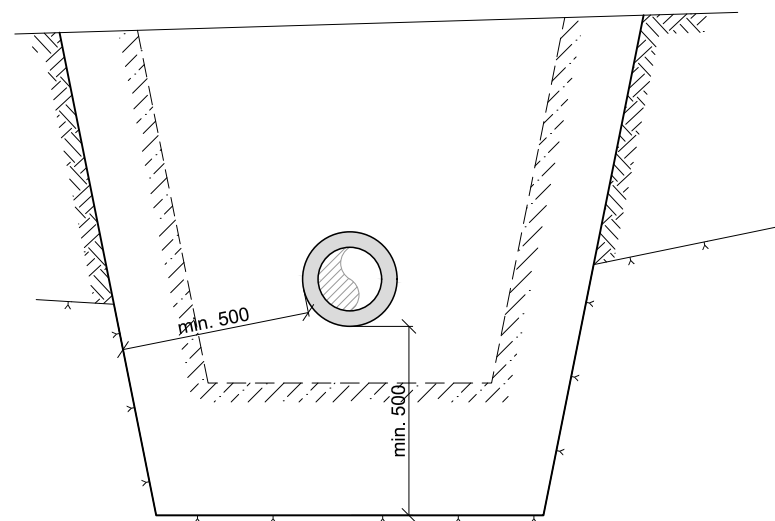


BRUNNEININGAR FÁST Í FJÖLDA STÆRÐA. EFTIRTALDAR STÆRÐIR SKAL NOTA NEMA UM ANNAD SÉ SÉRSTAKLEGA SAMIÐ:

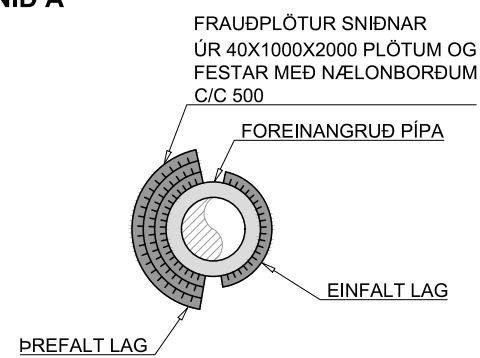
UTANMÁL	INNANMÁL
1. 1020x550 mm	915x445 mm
2. 1020x715 mm	915x610 mm



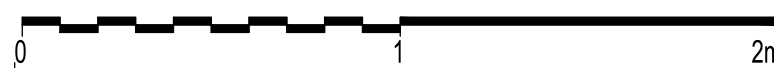
ÚTVÍKKUN SKURÐAR VIÐ PÍPUSAMSKEYTI



SNIÐ A



MÁL ERU Í mm NEMA ANNAD SÉ TEKIÐ FRAM



Kvarði: 1:20



Bæjarhálsi 1 · 110 Reykjavík
Sími 516 6000 · Fax 516 6709
www.veitur.is

Staðalsnið hitaveitu

LAV-360
Hitaveita
Snið, loki, útvíkkun og frauðplötur

Hannað Veitur
Teiknað HMH
Yfirfarið
Samþ.

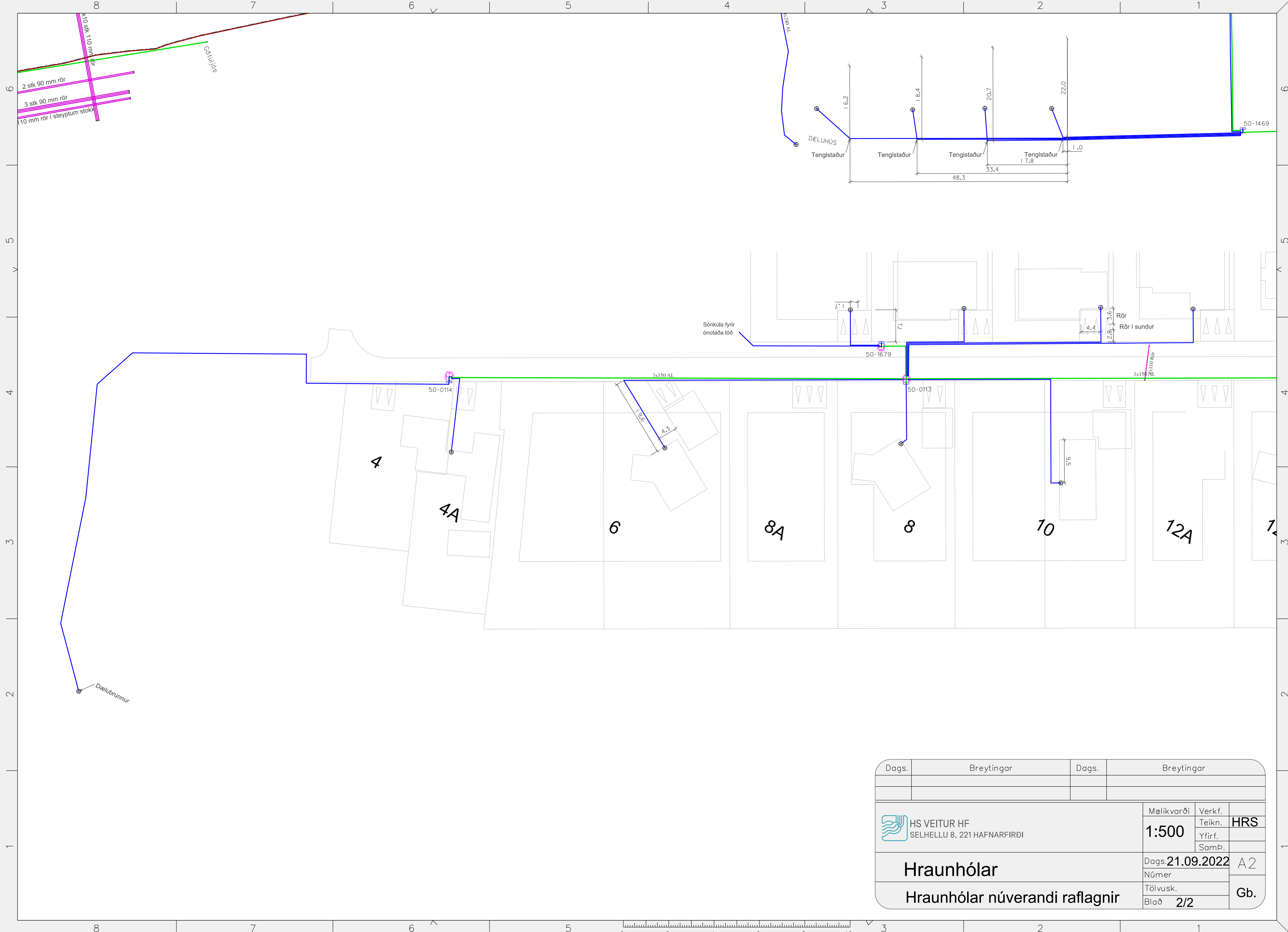
2 9.6.20 Bætt við Frágangur jarðloka með þjónustulokum
Útg. Dags. Lýsing

Han./Yfirf./Samþ.

Dags. 22.10.2018 Verkefnisnr.

Teikn.nr. LAV-360

2 Kvarði 1:20/A2



8 7 6 5 4 3 2 1

6 5 4 3 2 1

2 stk 90 mm rör
3 stk 90 mm rör
10 mm rör í steyplum stökk

10 stk 110 mm rör

Gólujós

DELUHÖS Tengistaður

16.2 18.4 20.7 22.0

48.3 33.4 7.8 1.0

50-1469

Sónkula fyrir ónotaða lóð

50-1679

50-0113

50-0114

3x150 AL

1.95 4.3

Rör í sundur

4.4 2.6 3.6

3x150 AL

4 4A 6 8A 8 10 12A 14

Deilubrunnur

5.6

8 7 6 5 4 3 2 1

8 7 6 5 4 3 2 1

Dags.	Breytingar	Dags.	Breytingar
 HS VEITUR HF SELHELLU 8, 221 HAFNARFIRÐI		Mælikvarði	Verkf.
		1:500	Teikn. HRS
			Yfirf.
			Samb.
Hraunhólar		Dags. 21.09.2022	A2
		Númer	
Hraunhólar núverandi raflagnir		Tölvusk.	Gb.
		Blað 2/2	



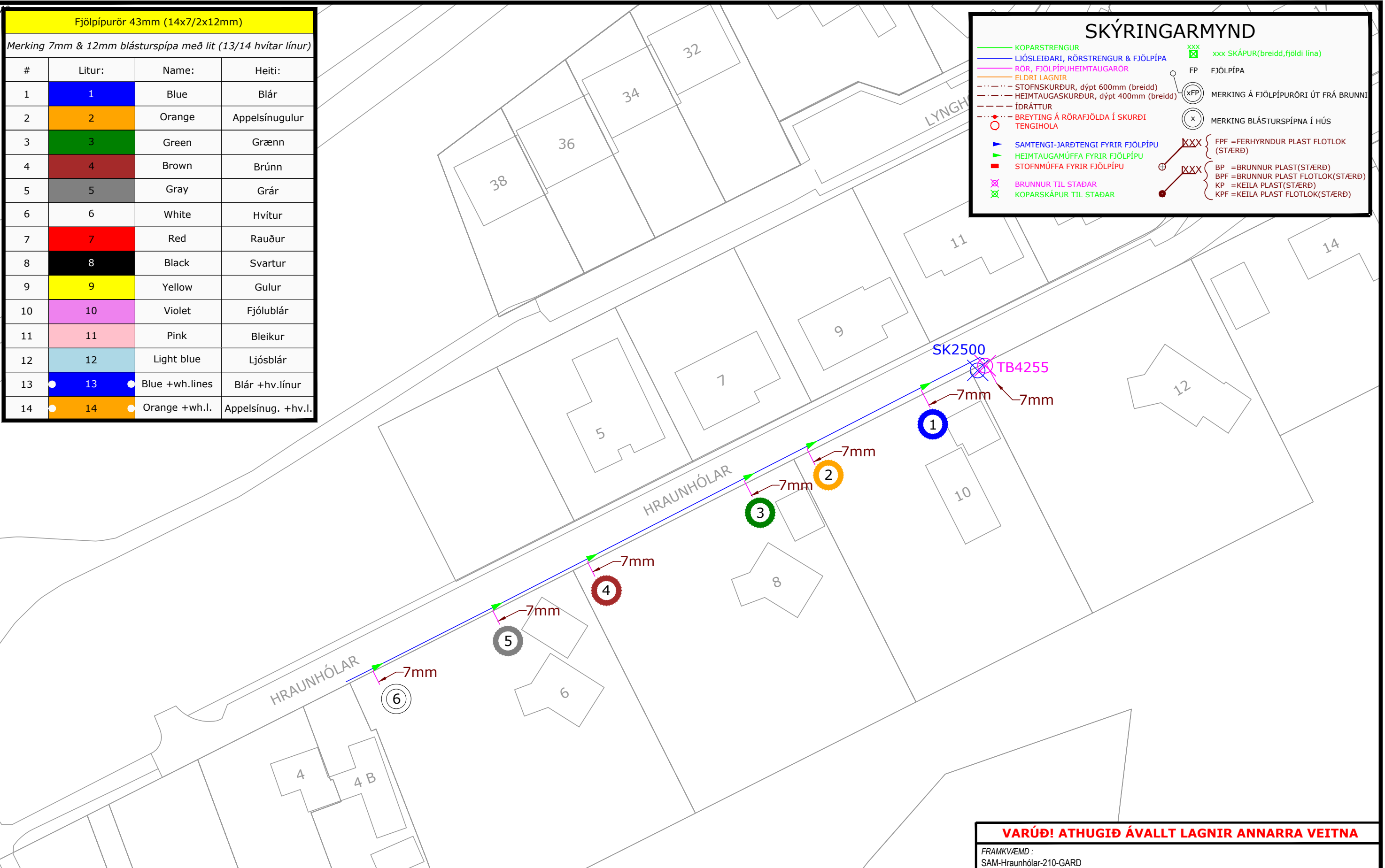
Fjölþípurör 43mm (14x7/2x12mm)

Merking 7mm & 12mm blástursþípa með lit (13/14 hvítar línur)

#	Litur:	Name:	Heiti:
1	1	Blue	Blár
2	2	Orange	Appelsínugulur
3	3	Green	Grænn
4	4	Brown	Brúnn
5	5	Gray	Grár
6	6	White	Hvítur
7	7	Red	Rauður
8	8	Black	Svartur
9	9	Yellow	Gulur
10	10	Violet	Fjólublár
11	11	Pink	Bleikur
12	12	Light blue	Ljósblár
13	13	Blue +wh.lines	Blár +hv.línur
14	14	Orange +wh.l.	Appelsínug. +hv.l.

SKÝRINGARMYND

	KOPARSTRENGUR		xxx SKÁPUR(breidd,fjöldi lína)
	LJÓSLÉIÐARI, RÖRSTRENGUR & FJÖLPÍPA	FP	FJÖLPÍPA
	RÖR, FJÖLPÍPUHEIMTAUGARÖR		MERKING Á FJÖLPÍPURÖRI ÚT FRÁ BRUNNI
	ELDRI LAGNIR		MERKING BLÁSTURSPÍNA Í HÚS
	STOFNSKURÐUR, dýpt 600mm (breidd)		FPF = FERHYRNDUR PLAST FLOTLOK (STÆRÐ)
	HEIMTAUGASKURÐUR, dýpt 400mm (breidd)		BP = BRUNNUR PLAST(STÆRÐ)
	ÍDRÁTTUR		BPF = BRUNNUR PLAST FLOTLOK(STÆRÐ)
	BREYTING Á RÖRAFJÖLDA Í SKURÐI TENGIHOLA		KP = KEILA PLAST(STÆRÐ)
	SAMTENGI-JARÐTENGI FYRIR FJÖLPÍPU		KPF = KEILA PLAST FLOTLOK(STÆRÐ)
	HEIMTAUGAMÚFFA FYRIR FJÖLPÍPU		
	STOFNMÚFFA FYRIR FJÖLPÍPU		
	BRUNNUR TIL STAÐAR		
	KOPARSKÁPUR TIL STAÐAR		



VARÚÐ! ATHUGIÐ ÁVALLT LAGNIR ANNARRA VEITNA

FRAMKVÆMD :
SAM-Hraunhólar-210-GARÐ
Leggja fjölþípu(14x7mm+2x12mm) úr brunni TB4255 að verkmörkum
Framlengja 7mm þípum inn á lóðir samkvæmt litakóða

HANNAÐ: SHÁ	SVÆÐI: GARD	KVARÐI: 1:1000	DAGS.: 20.10.2022
SAMPYKKT: IÓ	STÖÐ: GARD	VERK NR.: 1294965	TEIKN.NR.: 1A



SÍMI 585-6000 FAX 585-6050

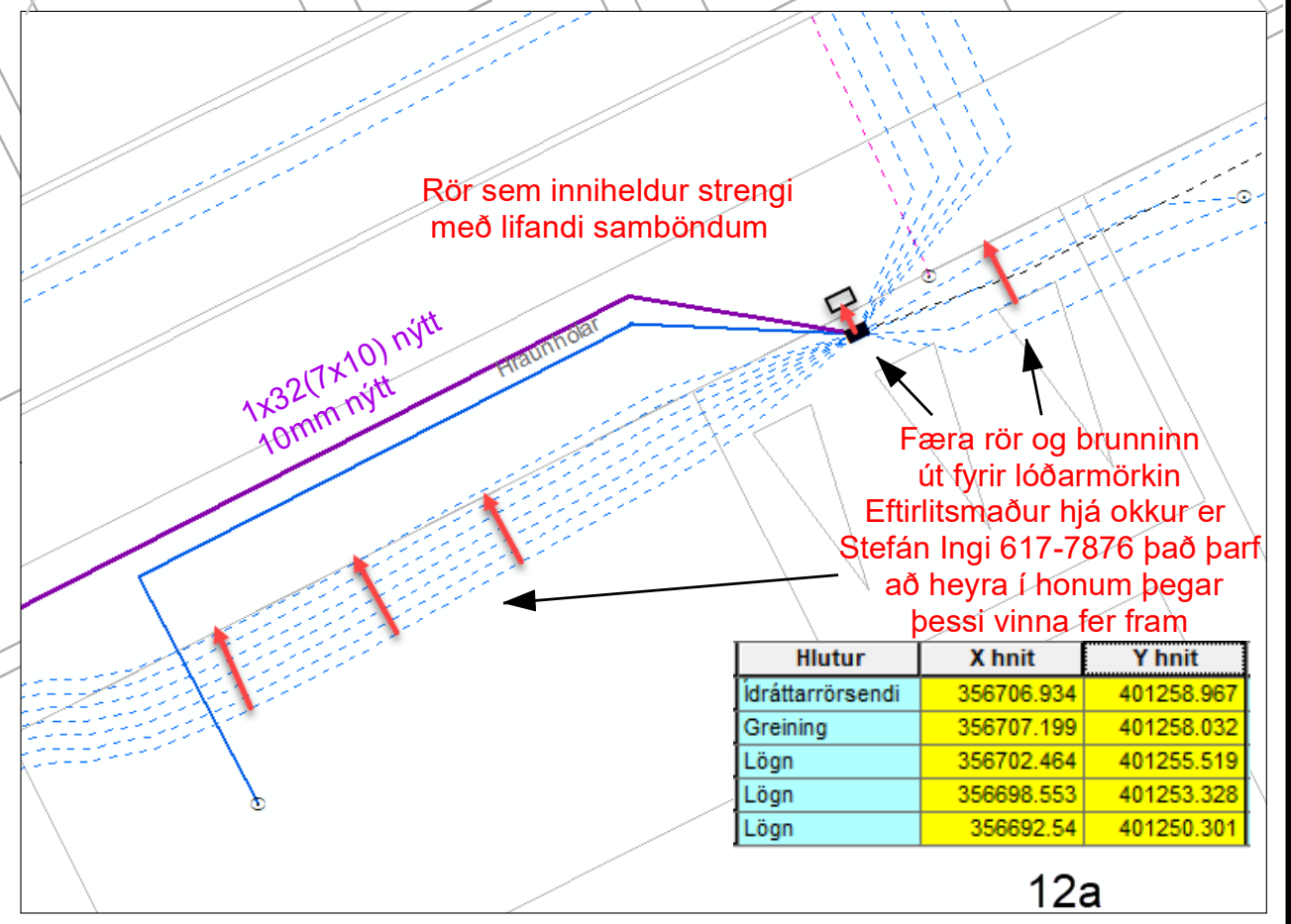
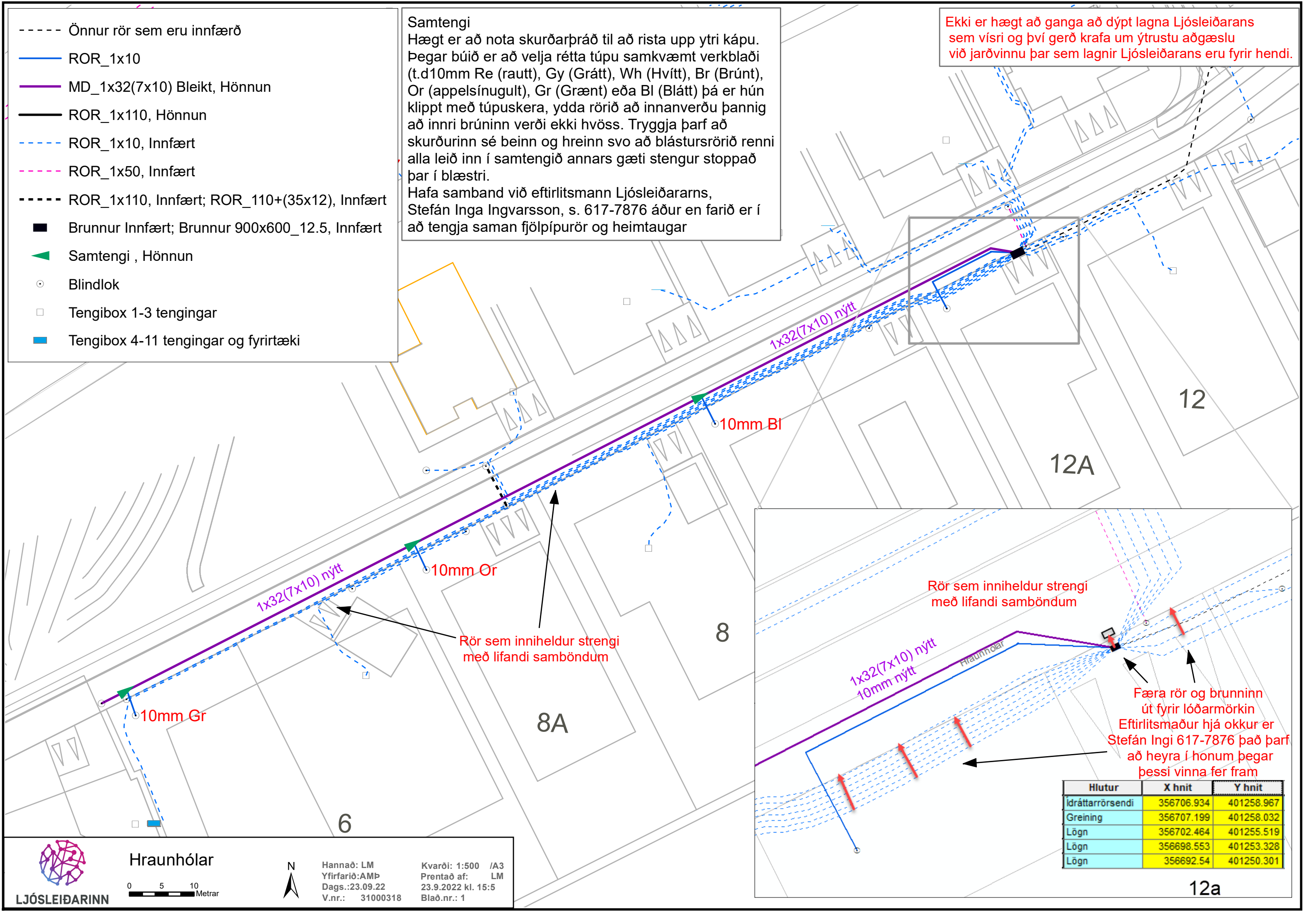
Verklok :
Lagt af :
Verkst. lagnav. :
Tengt af :
Verkst. tengiv. :
Eftirlit : Afstöður :

EDLI BREYTINGAR :
DAGS :

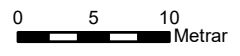
- Önnur rör sem eru innfærð
- ROR_1x10
- MD_1x32(7x10) Bleikt, Hönnun
- ROR_1x110, Hönnun
- - - - ROR_1x10, Innfært
- - - - ROR_1x50, Innfært
- - - - ROR_1x110, Innfært; ROR_110+(35x12), Innfært
- Brunnur Innfært; Brunnur 900x600_12.5, Innfært
- ▲ Samtengi, Hönnun
- Blindlok
- Tengibox 1-3 tengingar
- Tengibox 4-11 tengingar og fyrirtæki

Samtengi
 Hægt er að nota skurðarþráð til að rista upp ytri kápu. Þegar búið er að velja rétta túpu samkvæmt verkblaði (t.d.10mm Re (rautt), Gy (Grátt), Wh (Hvít), Br (Brúnt), Or (appelsínugult), Gr (Grænt) eða Bl (Blátt)) þá er hún klippt með túpuskera, ydda rörið að innanverðu þannig að innri brúninn verði ekki hvöss. Tryggja þarf að skurðurinn sé beinn og hreinn svo að blástursrörið renni alla leið inn í samtengið annars gæti stengur stoppað þar í blæstri.
 Hafa samband við eftirlitsmann Ljósleiðarans, Stefán Inga Ingvarsson, s. 617-7876 áður en farið er í að tengja saman fjölpípurör og heimtaugar

Ekki er hægt að ganga að dýpt lagna Ljósleiðarans sem vísri og því gerð krafa um ytrustu aðgæslu við jarðvinnu þar sem lagnir Ljósleiðarans eru fyrir hendi.



Hlutur	X hnit	Y hnit
Idráttarrörsendi	356706.934	401258.967
Greining	356707.199	401258.032
Lögn	356702.464	401255.519
Lögn	356698.553	401253.328
Lögn	356692.54	401250.301



12a